



PROTECO[®]



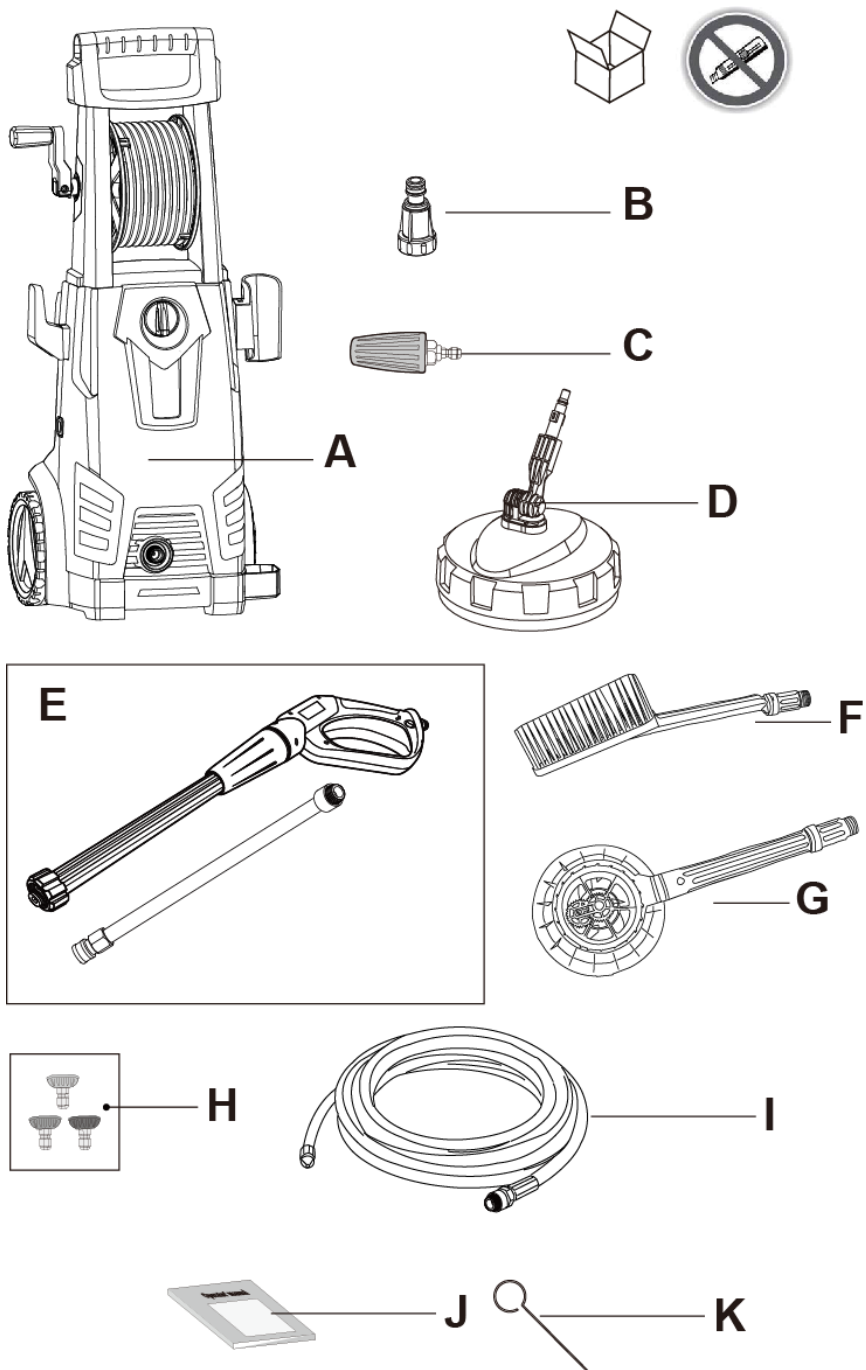
MYČKA VYSOKOTLAKÁ 2200 W SAMONASÁVACÍ max 165bar, 6.3l/min

51.06-MV-2200-S

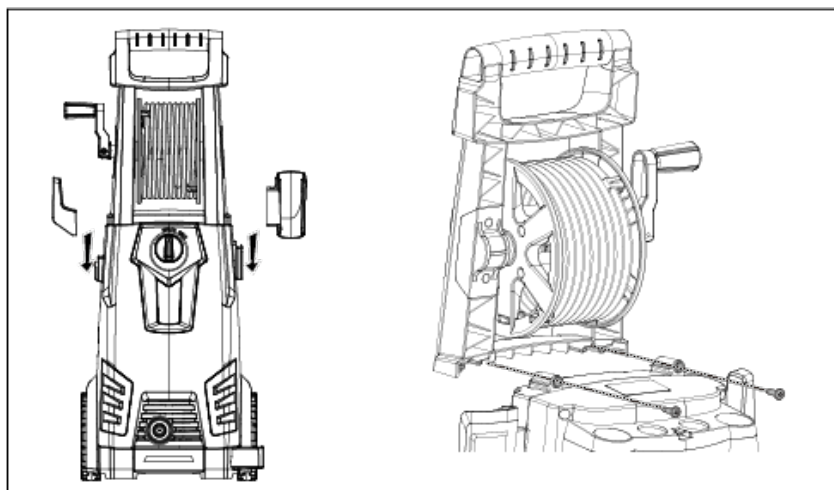


CE

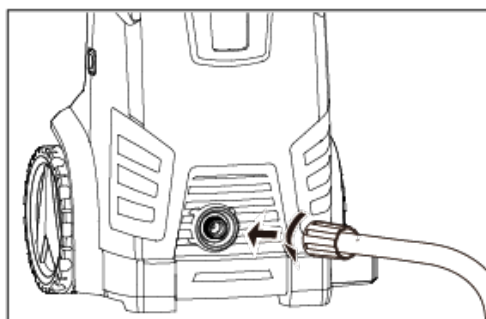




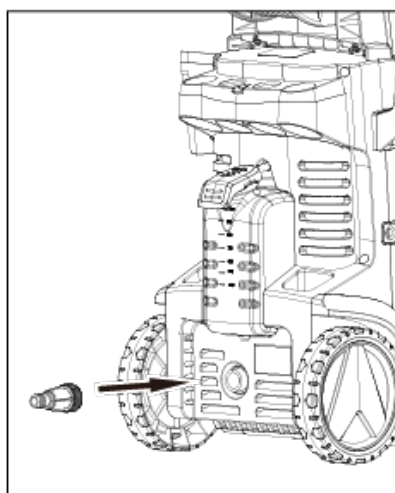
1



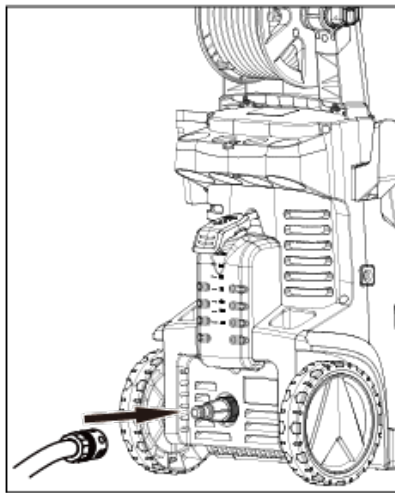
2



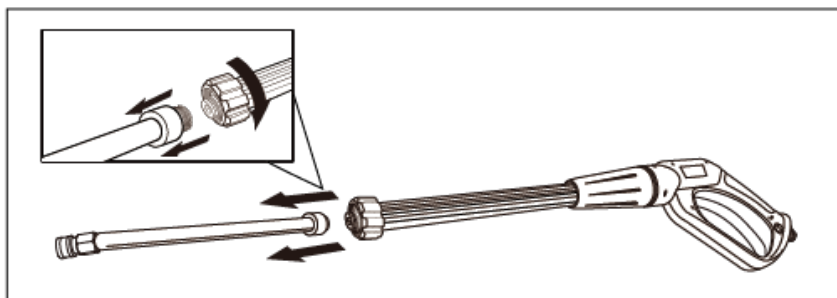
3



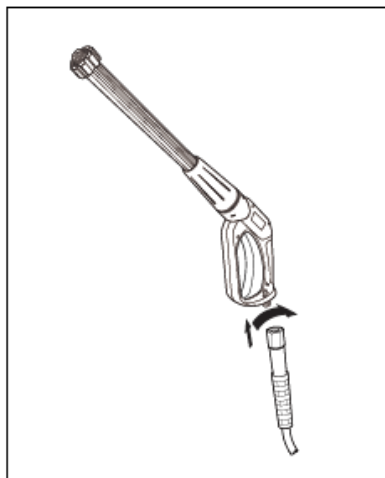
4



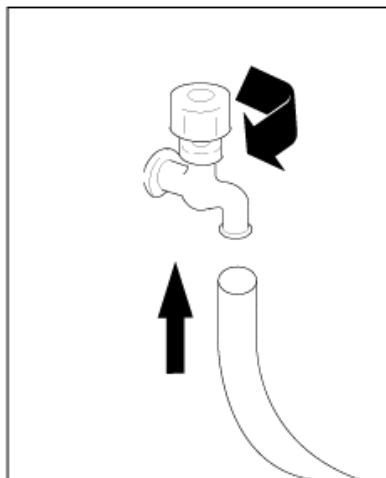
5



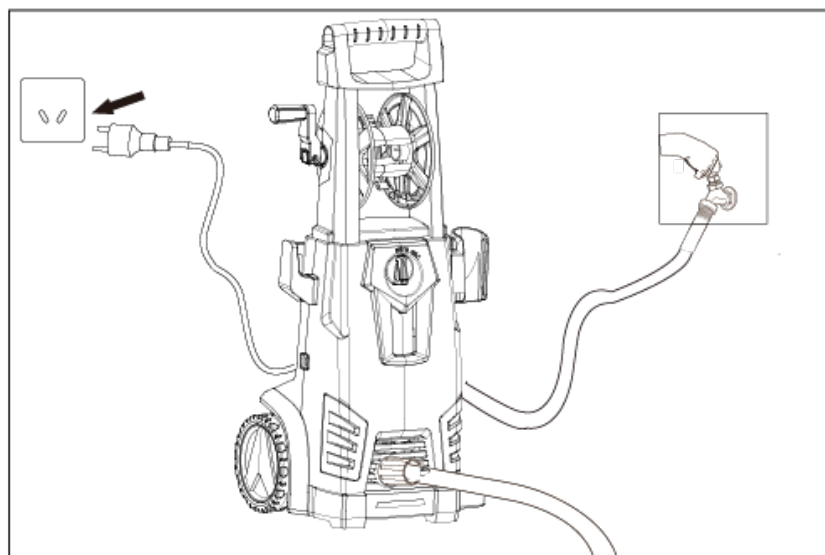
6



7



8



UVEDENÍ DO PROVOZU

Obr. 1: Nainstalujte rukojeť a hadicový naviják stroje podle obrázku.

Obr. 2: Vytáhněte vysokotlakou vodní hadici z hadicového navijáku a připojte jednu část k vývodu vody v přední části stroje.

Obr. 3: Nainstalujte filtr (průhledný konektor) na přívod vody na zadní straně stroje.

Obr. 4: Připojte přívodní hadici vody pomocí rychlospojky nainstalované na rychlospojce.

Obr. 5: Nainstalujte stříkáci pistoli.

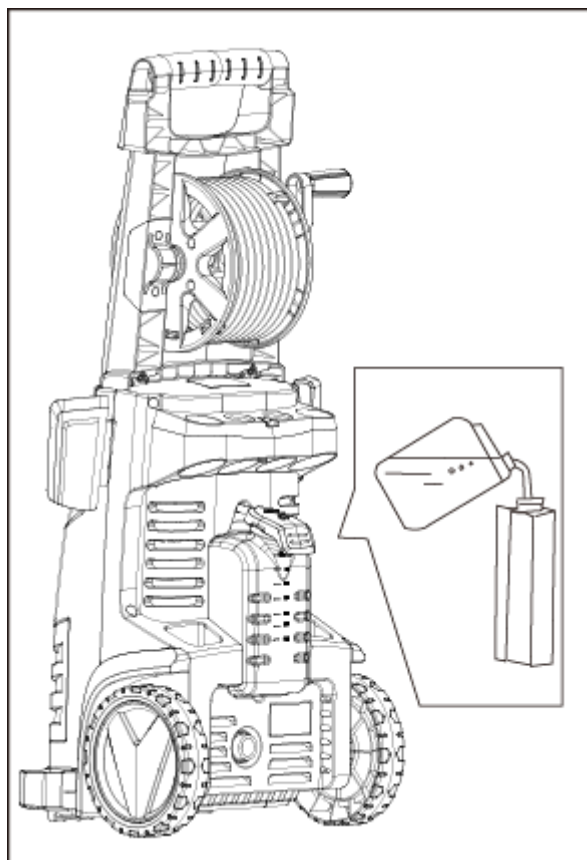
Obr. 6: Připojte stříkáci pistoli k vysokotlakému vodovodnímu potrubí.

Obr. 7: Připojte zdroj vody.

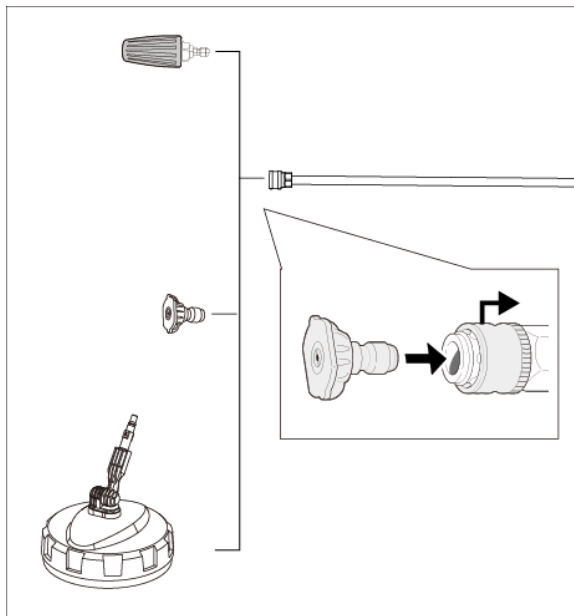
Obr. 8: Zapojte stroj do elektrického napájení, zapněte kohoutek a zapněte stroj.

POUŽITÍ PŘÍSLUŠENSTVÍ

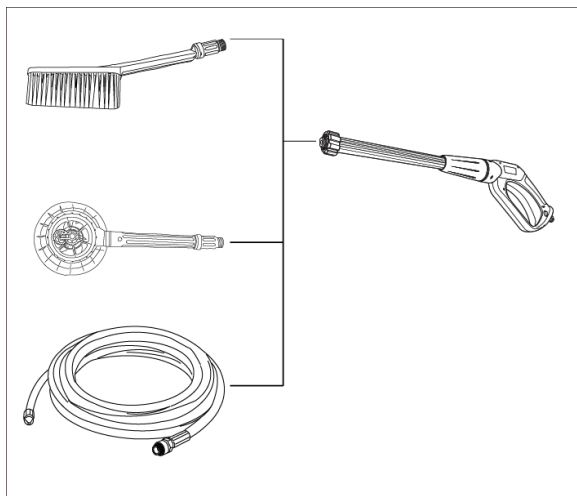
Do zadní části nádrže lze přidat čisticí prostředek.



Turbo tryska/rychlospojka/čistič terasy připojená k přední části hlavně stříkáci pistole.



Pevný kartáč/rotační kartáč/hadicová hadice připojená k rukojeti stříkáci pistole

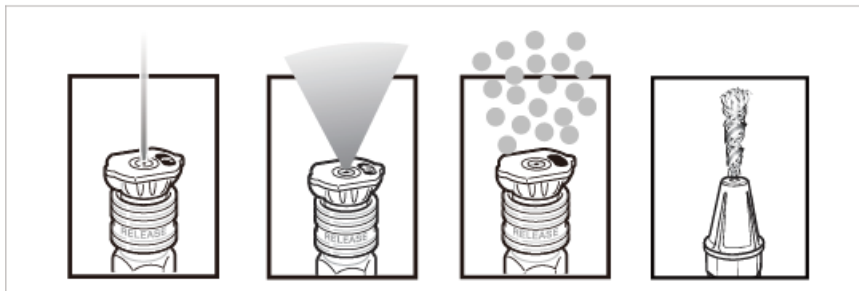


TRYSKY

Elektrická tlaková myčka se dodává s rotačním kartáčem a pevným kartáčem. Oba mají měkké štětiny a lze je použít ve spojení s dávkovačem čisticího prostředku k nanášení čisticího prostředku na čistěný povrch. Jsou ideální pro čištění karoserií automobilů, oken apod. Toto příslušenství je nastaveno na nízký tlak. Ke každému kartáči je přiložen adaptér, který je nutno nasadit na hlaveň stříkací pistole, aby šlo kartáč k pistolí připojit.

Upozornění: Kartáče nenasazujte, když je zapnutý proud.

Upozornění: Kartáče nelze nasadit přímo na stříkací pistolí, musí se používat společně s nástavcem a adaptérem.



VÝBĚR SPRÁVNÉ TRYSKY PRO DANOU PRÁCI

Upozornění: Abyste zabránili poškození povrchu a zvolili vhodnou velikost trysky pro danou aplikaci, vždy začnete s nejnižší velikostí tlakové trysky a pokračujte ve změně na vyšší velikost trysky, dokud nedosáhnete nejlepšího výsledku práce.

Tlaková myčka je vybavena čtyřmi stříkacími tryskami. Každá tryska je barevně označena a poskytuje specifický vzor stříkání a tlak pro konkrétní typ čištění. Velikost trysky určuje rozsah rozstříku a tlak vycházející z trysky.

0° tryska - červená: Tato tryska poskytuje přímý proud tlakové vody a je extrémně výkonná. Pokrývá pouze malou plochu čištění. Tato tryska by měla být používána pouze na povrchy, které vydrží vysoký tlak, jako je kov nebo beton. Tuto trysku nepoužívejte k čištění dřeva.

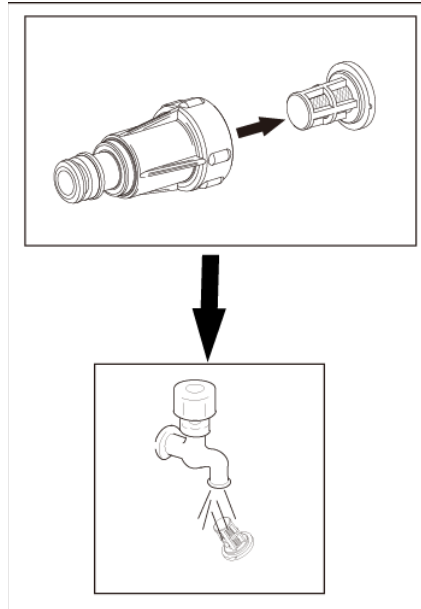
40° tryska - bílá: Tato tryska poskytuje 40° rozprašovací vzor a méně silný proud vody. Tato tryska dokáže pokrýt širokou plochu a lze ji používat pro většinu běžných úklidových prací.

Chemická tryska - černá: Tato tryska se používá k aplikaci speciálních chemikálií a čisticích roztoků. Tato tryska vytváří nejslabší tlakový proud ze všech pěti trysek.

Turbo tryska: Tato tryska rozprašuje silný proud vody do kruhového tvaru, čímž zajišťuje vyšší účinnost čištění na velkých plochách.

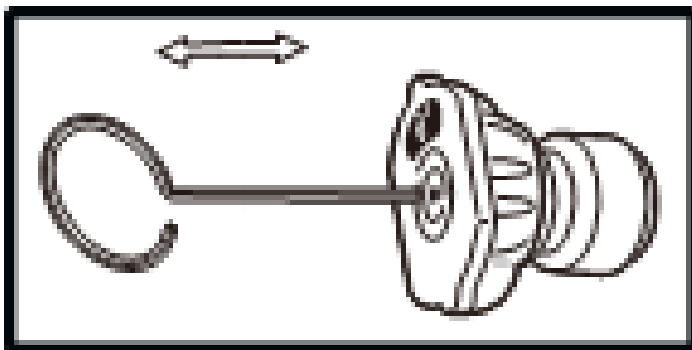
Trysky jsou uloženy v zásobnících na panelu připevněném k rukojeti myčky. Barvy na panelu označují umístění trysek a ostříkovací panel.

VODNÍ FILTR



POKYNY K ČIŠTĚNÍ TRYSK

- Pomocí přiloženého čističe hrotů nebo rozložené kancelářské sponky vložte drátek do otvoru trysky a pohybujte jím ze strany na stranu, dokud se nečistoty neodstraní.
- Další nečistoty odstraňte zpětným proplachováním tryskou. Za tímto účelem přiložte konec zahradní hadice (s tekoucí vodou) na konec trysky na 30-60 sekund.



BEZPEČNOSTNÍ POKYNY

AUTOMATICKÉ ZAPNUTÍ/VYPNUTÍ:

Motor této tlakové myčky neběží nepřetržitě. Běží pouze při stisknutí spouště stříkací pistole. Po provedení postupů pro uvedení stroje do provozu uvedených v tomto návodu zapněte tlakovou myčku a stiskněte spoušť pro aktivaci. Další podrobnosti naleznete v části „Návod k obsluze“ v této příručce.

POZOR! Elektrické napájení tohoto stroje by mělo obsahovat buď proudový chránič, který přeruší napájení, pokud unikající proud do země překročí 30 mA po dobu 30 ms, nebo zařízení, které prokáže uzemnění obvodu.

POZOR! Motor této tlakové myčky se nespustí, pokud není stisknuta spoušť.

BEZPEČNOSTNÍ ŠTÍTKY:

NEBEZPEČÍ! Označuje bezprostředně nebezpečné situace, které, pokud se jim nevyhnete, mohou vést ke zranění či dokonce smrti.

POZOR! Označuje potenciálně nebezpečné situace, které, pokud se jim nevyhnete, mohou vést ke zranění či dokonce smrti.

UPOZORNĚNÍ: Upozornění označuje potenciálně nebezpečné situace, které, pokud se jim nevyhnete, MOHOU mít za následek lehké nebo středně těžké zranění.

DŮLEŽITÉ BEZPEČNOSTNÍ POKYNY

TYTO POKYNY SI ULOŽTE

POZOR! Při používání stroje je třeba vždy dbát následujících bezpečnostních opatření:

1. Před použitím stroje si přečtete všechny pokyny.
2. Aby se snížilo riziko zranění, je při používání stroje v blízkosti dětí nutný přísný dohled.
3. Před demontáží nebo opravou jednotky stroje VŽDY odpojte stroj ze zdroje napájení.

4. Dodržujte všechny bezpečnostní předpisy a zákon o bezpečnosti a ochraně zdraví při práci (OSHA).
5. Před použitím stroje se ujistěte, že bezpečnostní zařízení správně fungují. **NEODSTRAŇUJTE** ani neupravujte žádnou část pistole nebo jednotky stroje.
6. Naučte se, jak tento stroj zastavit a rychle vypustit tlak. Důkladně se seznamte se všemi ovládacími prvky.
7. Buďte ve střehu - sledujte, co děláte.
8. Nepracujte se strojem, pokud jste unaveni nebo pod vlivem alkoholu či drog.
9. Udržujte pracovní prostor mimo dosah všech osob.
10. Nepředklánějte se a nestůjte na nestabilní podstavě. Stále udržujte dobrou oporu a rovnováhu.
11. Postupujte podle pokynů k údržbě uvedené v příručce.
12. Používejte výrobcem doporučený čisticí prostředek.
13. Při používání, přepravě, montáži a demontáži stroj pokládejte pouze na stabilní rovný podklad. Při přepravě se strojem hrubě nemanipulujte.
14. V případě jakékoliv nehody (např. kontakt se saponáty, opláchnutí velkým množstvím čisté vody) vždy vypněte stroj a vytáhněte zástrčku ze zásuvky a odpojte přívod vody.

Riziko zasažení tryskou a vážného poranění. Nepřibližujte se k trysce. Nestříkejte proudem na přítomné osoby. Tento stroj smí používat pouze vyškolená obsluha. Před čištěním nečistot z hrotu vždy vyjměte násadu z pistole.

- Držte se dál od trysky. NIKDY nemiřte vysokotlakým proudem na osoby, zvířata nebo na sebe.
- Při obsluze nebo údržbě vždy používejte ochranné brýle a ochranný oděv.
- Při práci s přístrojem nikdy nesahejte rukou nebo prsty na stříkací trysku.
- Nikdy se nepokoušejte zastavit nebo odvrátit netěsnosti jakoukoli částí těla.
- Vždy zajistěte bezpečnostní pojistku spouště do bezpečné polohy, i když je stříkání přerušeno pouze na chvíli.
- Vždy se řiďte doporučeními na štítku výrobce mycího prostředku pro správné použití mycích prostředků. Při používání mycích prostředků vždy chraňte oči, pokožku a dýchací cesty.

OBSLUHA STROJE S DVOJITOU IZOLACÍ

U stroje s dvojitou izolací jsou místo uzemnění k dispozici dva systémy izolace. U stroje s dvojitou izolací nejsou k dispozici žádné uzemňovací prostředky, ani by neměly být ke stroji přidávány uzemňovací prostředky. Údržba stroje s dvojitou izolací vyžaduje mimořádnou opatrnost a znalost systému a měl by ji provádět pouze kvalifikovaný servisní personál. Náhradní díly pro stroj s dvojitou izolací musí být identické s původními díly. Stroj s dvojitou izolací je označen slovy „Double Insulation „nebo „Double Insulated“. Stroj může být také označen symbolem uvedeným na obrázku 1.

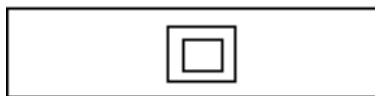


Figure 1 - Double Insulated symbol

POZOR! Nepoužívejte tlak, který by překračoval provozní tlak některé z částí (hadic, šroubení atd.) v tlakovém systému. Ujistěte se, že všechna zařízení a příslušenství jsou dimenzována na maximální pracovní tlak jednotky.

POZOR! Nebezpečí výbuchu.

Nikdy nestříkejte hořlavé kapaliny ani nepoužívejte tlakové myčky v prostorách s hořlavým prachem, kapalinami nebo výpary. Nikdy nepoužívejte stroj v uzavřené budově nebo v blízkosti výbušného prostředí.

POZOR! Nestříkejte na elektrické přístroje a rozvody.

- Nikdy neodpojujte vysokotlakou výstupní hadici od stroje, pokud je systém pod tlakem. Chcete-li stroj zbavit tlaku, vypněte napájení a přívod vody a poté 2~3krát stiskněte spoušť pistole.
- Nikdy trvale neuzamykejte spouštěcí mechanismus pistole.
- Nikdy stroj nepoužívejte, aniž by byly všechny součásti řádně připojeny ke stroji (rukojeť, sestava pistole/hadice, tryska atd.).

POZOR! Poškození zařízení.

- Před zapnutím tlakové myčky vždy zapněte přívod vody. Provoz čerpadla na sucho způsobuje vážné poškození.
- Nepoužívejte tlakovou myčku s odstraněným filtrem na přívodu vody. Filtř udržujte čistý od nečistot a usazenin.
- NIKDY neprovozujte tlakovou myčku s poškozenými nebo chybějícími díly. Zařízení pravidelně kontrolujte a opotřebované nebo poškozené díly ihned opravte nebo vyměňte.
- Používejte pouze trysky dodané s tímto zařízením nebo jiné originální příslušenství.

- Nikdy nenechávejte stroj bez dozoru, pokud je v provozu.
- Nikdy se nepokoušejte měnit tovární nastavení. Změna továrního nastavení může vést k poškození zařízení a ke ztrátě záruky.
- Při spouštění a provozu stroje vždy pevně držte pistolí a rukojeť.
- NIKDY nenechávejte přístroj běžet s uvolněnou (vypnutou) spouští déle než jednu (1) minutu. Vzniklé teplo může poškodit čerpadlo.
- Tlaková myčka není určena k čerpání horké vody. NIKDY ji nepřipojujte k přívodu horké vody, protože se tím výrazně sníží životnost čerpadla.
- NIKDY neskladujte tlakovou myčku venku nebo na místech, kde by mohla zamrznout. Čerpadlo by se vážně poškodilo.
- Při přechodu z režimu vysokého tlaku na režim nízkého tlaku uvolněte spoušť. Pokud tak neučiníte, může dojít k poškození.
- Dbejte na zpětný ráz způsobený proudem vody při zapnutí stroje.

UPOZORNĚNÍ: Hadici uchovávejte mimo dosah ostrých předmětů. Hadici pravidelně kontrolujte a v případě poškození ji vyměňte.

PRODLUŽOVACÍ KABELY

Použití prodlužovacího kabelu se nedoporučuje. Používejte pouze prodlužovací kabely určené pro venkovní použití. Ty jsou označeny značkou „Přípustné pro použití s venkovními stroji; pokud je nepoužíváte, skladujte je uvnitř“. Používejte pouze prodlužovací šňůry, jejichž elektrický výkon je stejný nebo vyšší než výkon stroje. Nepoužívejte poškozené prodlužovací šňůry. Před použitím prodlužovací šňůru zkontrolujte a v případě poškození ji vyměňte. Prodlužovací šňůru nezneužívejte. Netahejte za šňůru, abyste ji odpojili. Uchovávejte šňůru mimo dosah tepla a ostrých hran. Před odpojením stroje od prodlužovacího kabelu vždy odpojte šňůru od zásuvky.

NEBEZPEČÍ! Nedodržení těchto pokynů může vést k vážnému zranění, včetně smrti.

POZOR! Abyste snížili riziko úrazu elektrickým proudem, udržujte všechny spoje v suchu a mimo zem. Nedotýkejte se zástrčky mokřýma rukama.

Stroje nesmí používat děti. Děti by měly být pod dohledem, aby se zajistilo, že si se strojem nebudou hrát. Tento stroj není určen pro použití osobami (včetně dětí) se sníženými fyzickými, smyslovými nebo duševními schopnostmi nebo s nedostatkem zkušeností a znalostí.

POZOR! Tento stroj byl navržen pro použití s čisticími prostředky určenými k těmto účelům. Použití jiných čisticích prostředků nebo chemikálií může negativně ovlivnit bezpečnost stroje.

POZOR! Vysokotlaké trysky mohou být při nesprávném použití nebezpečné. Tryska nesmí směřovat na osoby, elektrická zařízení pod napětím ani na samotný stroj.

POZOR! Doporučujeme, aby obsluha používala chrániče sluchu.

POZOR! Nepoužívejte stroj v dosahu osob, pokud nemají na sobě ochranný oděv.

POZOR! Při čištění oděvů nebo obuvi nesměřujte proud proti sobě ani proti ostatním.

POZOR! Nebezpečí výbuchu – nestříkejte na hořlavé kapaliny.

POZOR! Vysokotlaké čističe nesmějí používat děti ani nevyškolené osoby.

POZOR! Vysokotlaké hadice, šroubení a spojky jsou důležité pro bezpečnost stroje. Používejte pouze hadice, šroubení a spojky doporučené výrobcem.

POZOR! Voda, která protekla zpětným ventilem, se považuje za nepitnou.

POZOR! Při čištění nebo údržbě a při výměně stroje na jinou funkci musí být stroj odpojen od zdroje napájení vytažením zástrčky ze zásuvky.

POZOR! Nepoužívejte stroj, pokud je poškozen přívodní kabel nebo důležité části stroje, např. bezpečnostní zařízení, vysokotlaké hadice, stříkácí pistole.

POZOR! Pokud se používá prodlužovací kabel, musí být zástrčka a zásuvka vodotěsné konstrukce.

POZOR! Nevhodné prodlužovací kabely mohou být nebezpečné. Pokud se používá prodlužovací kabel, musí být vhodný pro venkovní použití a přípojka musí být suchá a mimo zem. Doporučuje se to provést pomocí navíjecího bubnu na kabel, který udržuje zásuvku alespoň 60 mm nad zemí.

POZOR! Aby se předešlo nebezpečí způsobenému neúmyslným resetováním tepelné pojistky, nesmí být tento spotřebič napájen přes externí spínací zařízení, například časový spínač, ani připojen k obvodu, který je pravidelně zapínán a vypínán elektrickou sítí.

POZOR! Stroj je určen k použití při teplotě nad 0 stupňů.

POZOR! Pro zajištění bezpečnosti stroje používejte pouze originální náhradní díly (včetně trysky) od výrobce nebo schválené výrobcem. Pokud jsou poškozené, nepoužívejte stroj před jejich výměnou.

POZOR! Při otevírání spouštěcí pistole dávejte pozor na nebezpečí zpětného rázu na stříkácí sestavu a pevně ji uchopte rukama.

POZOR! Při pohybu a instalaci stroje musí být stroj v rovině. Při přemísťování stroje jej přemísťujte tažením za rukojeť.

POZOR! Ujistěte se, že se tlak vody na vstupu udržuje v rozmezí 0,01 MPa až 0,4 MPa.

Přívodní hadice by měla být dlouhé alespoň 5 m. Pokud je hadice poškozená, nepoužívejte ji.

Pokud chcete tento stroj připojit k přenosnému vodovodnímu potrubí, musíte do vodovodního potrubí nainstalovat zpětnou klapku, aby se zabránilo zpětnému toku znečištěné vody do systému pitné vody.

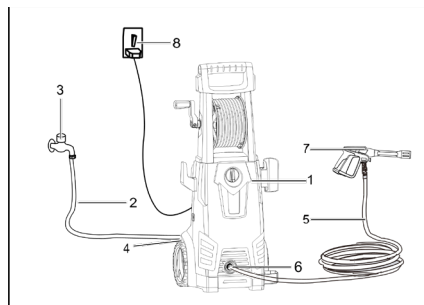
POZOR! Před prováděním uživatelské údržby odpojte přístroj od elektrické sítě.

Pokud je síťový kabel poškozen, musí jej vyměnit výrobce, jeho servisní zástupce nebo podobně kvalifikovaná osoba, aby se předešlo nebezpečí.

PŘIPOJENÍ

1. Připojte vysokotlakou hadici k výstupu tlakové vody stroje.
2. Připojte rukojeť postřikovače k vysokotlaké hadici. Před zahájením práce se strojem se ujistěte, že vysokotlaká hadice byla zcela odvinuta. Během provozu stroje se hadice NESMÍ smyčkovat.
3. Namontujte trysku nebo jiné zařízení, které chcete použít.
4. Připojte stroj k přívodu vody a napájení.

INSTALACE ELEKTRICKÉ A VODNÍ PŘÍPOJKY



1. tlakový čistič 2. hadice pro přívod vody
3. přípojka vody 4. přívod vody
5. vysokotlaká hadice 6. výstup vody
7. stříkácí pistole 8. napájecí zdroj

* č. 2, 3, 8 nejsou součástí dodávky

SKLON K ČIŠTĚNÍ POVRCHŮ

Při rozstříkávání vody na povrch se maximální náraz vytvoří, když voda dopadá na povrch „čelně“. Tento typ nárazu však způsobuje, že se částice nečistot usazují v materiálu, a tím brání požadovanému čisticímu účinku. Optimální úhel pro stříkání vody na čisticí povrch je 45 stupňů.

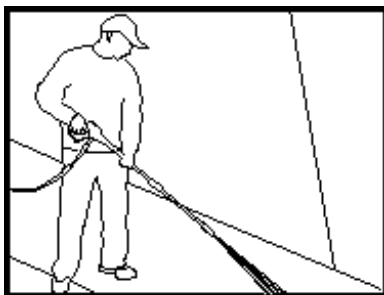


Figure 8-Optimum Angle to Cleaning Surface

Stříkání vody na povrch pod tímto úhlem poskytuje nejvýhodnější sílu nárazu v kombinaci s účinným odstraňováním nečistot z povrchu.

VZDÁLENOST OD ČIŠTĚNÉHO POVRCHU

Dalším faktorem, který určuje sílu nárazu vody, je vzdálenost trysky od čisticího povrchu. Síla nárazu vody se zvyšuje s tím, jak se tryska přibližuje k povrchu.

JAK ZABRÁNIT POŠKOZENÍ POVRCHŮ

K poškození čisticích povrchů dochází proto, že síla nárazu vody překračuje odolnost povrchu. Nárazovou sílu lze měnit regulací tří dřívě uvedených položek. Nikdy nepoužívejte úzký silný nárazový proud nebo turbo/ rotační trysku na povrch, který je náchylný k poškození. Vyhněte se stříkání na okna úzkým proudem s vysokým nárazem nebo turbo tryskou, protože to může způsobit jejich rozbití. Nejjistějším způsobem, jak se vyhnout poškození povrchů, je dodržovat následující kroky:

1. Před spuštěním pistole nastavte trysku na široký vějířovitý tvar.
2. Umístěte trysku v úhlu 45° do vzdálenosti přibližně 120-150 cm od čistěného povrchu a začněte čistit.
3. Měňte úhel rozstříku ventilátoru a vzdálenost od čisticího povrchu, dokud je dosaženo optimální účinnosti čištění bez poškození povrchu.

TURBO TRYSKA (NENÍ SOUČÁSTÍ VŠECH MODELŮ)

Turbo tryska, někdy označovaná jako rotační tryska, je velmi účinný nástroj, který může výrazně zkrátit dobu čištění. Turbo tryska kombinuje sílu úzkého vysokého nárazového proudu a účinnost 25stupňového vějířového proudu. Ten víří úzký vysoce nárazový proud do kuželovitého tvaru, který čistí větší plochu.

UPOZORNĚNÍ: Vzhledem k tomu, že turbo tryska používá úzký proud s velkým nárazem, používejte ji pouze v případech, kdy nemůže dojít k poškození čistěného povrchu úzkým proudem s velkým nárazem. Turbo tryska navíc **NENÍ** nastavitelná a nelze ji použít k aplikaci čisticího prostředku.

ČIŠTÍCÍ PROSTŘEDKY

Použití čisticích prostředků může výrazně zkrátit dobu čištění a pomoci při odstraňování obtížných skvrn. Některé čisticí prostředky byly přizpůsobeny pro použití tlakových myček při specifických úkolech čištění. Tyto čisticí prostředky jsou přibližně stejně husté jako voda. Použití hustších čisticích prostředků, jako je například mýdlo na nádobí, ucpe systém vstříkávání chemikálií a zabrání aplikaci čisticího prostředku. Čisticí síla čisticích prostředků vychází z toho, že se aplikují na povrch a chemikálie mají čas rozložit nečistoty a špínu. Čisticí prostředky fungují nejlépe při aplikaci pod nízkým tlakem. Kombinace chemického působení a oplachování pod vysokým tlakem je velmi účinná. Na svislé povrchy aplikujte čisticí prostředek odspodu a postupujte směrem.

■ PŘIPOJENÍ

Následující postup čištění vám pomůže zorganizovat úklid a zajistit, abyste dosáhli co nejnepříznivějších výsledků v co nejkratším čase. Nezapomeňte používat dříve uvedené techniky stříkání/čištění.

1. PŘÍPRAVA POVRCHU

Před zahájením čištění tlakovým mytím je důležité připravit čištěný prostor. K tomu je třeba očistit prostor od nábytku a ujistit se, že jsou všechna okna a dveře dobře zavřená. Kromě toho byste se měli ujistit, že všechny rostliny a stromy sousedící s místem čištění jsou chráněny pomocí krycí látky. Tím zajistíte, že vaše rostliny nebudou postříkány čisticími prostředky.

2. PRVOTNÍ OPLACHOVÁNÍ

Dalším krokem je čištění povrchu pomocí vody, aby se odstranily všechny nečistoty a špína, které se na povrchu mohly nashromáždit. To umožní čisticímu prostředku působit na hluboko usazenou špínu, která se dostala do čištěného povrchu. Před spuštěním pistole nastavte trysku na široký vějířovitý vzor a pomalu upravte požadovaný způsob stříkání. To vám pomůže vyhnout se aplikaci příliš koncentrovaného postřiku na povrch, který by ho mohl poškodit.

3. ZÁVĚREČNÉ OPLACHOVÁNÍ

Závěrečné oplachování začněte dole a postupujte směrem nahoru. Ujistěte se, že jste povrch důkladně opláchli a že byl odstraněn veškerý mycí prostředek.

4. ZÁVĚREČNÉ OPLACHOVÁNÍ

1. Ujistěte se, že je ze systému vypláchnut veškerý čisticí prostředek.
2. Vypněte motor.
3. Vypněte přívod vody.
4. Po vypnutí motoru a přívodu vody spusťte pistoli, aby se systém zbavil tlaku.

POZOR: NIKDY nevypínejte přívod vody před vypnutím motoru. Mohlo by dojít k vážnému poškození čerpadla a/nebo motoru.

POZOR! NIKDY neodpojujte vysokotlakou výstupní hadici od stroje, pokud je systém pod tlakem. Chcete-li snížit tlak, vypněte motor, vypněte přívod vody a 2-3krát stiskněte spoušť pistole. Po každém použití otřete všechny povrchy tlakové myčky čistým vlhkým hadříkem.

5. SKLADOVÁNÍ

Tlakovou myčku neskladujte venku.

Tlakovou myčku neskladujte na místech, kde může zamrznout.

TIPY PRO PRODLUŽENÍ ŽIVOTNOSTI VAŠÍ TLAKOVÉ MYČKY

1. Přístroj nikdy nepoužívejte bez vody.
2. Tlaková myčka není určena k čerpání horké vody. Nikdy ji nepřipojujte k přívodu horké vody - výrazně tím snížíte životnost čerpadla.
3. Použití nevhodného čisticího prostředku může způsobit poškození součástí čerpadla (o-kroužky atd.) To platí i pro chemikálie, jako je bělidlo, saponát na nádobí apod.
4. Nikdy neprovozujte jednotku déle než jednu minutu bez postřiku vodou. Vzniklé nahromadění tepla poškodí čerpadlo.
5. Před nastavením tlaku trysky (z vysokého na nízký nebo z nízkého na vysoký) uvolněte spoušť. Pokud tak neučiníte, snížíte životnost těsnících kroužků v tryskách.

NASÁVÁNÍ Z NÁDRŽÍ, CISTEREN A PŘÍRODNÍCH VOD

Hadici příslušenství ponořte zcela pod vodu, abyste z hadice vytlačili vzduch. Hadici příslušenství napojte na vysokotlaký čistič a zajistěte, aby nasávací část zůstala pod vodou. Vysokotlaký čistič

nechte běžet s odebranou stříkací pistolí do té doby, než začne voda

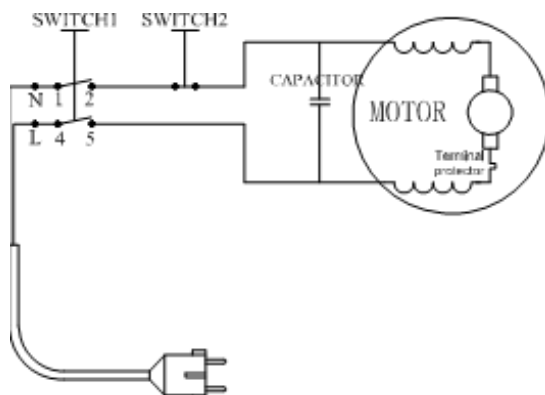
rovnoměrně vytékat z vysokotlaké hadice. Nevytéká-li po 25 – 50 sekundách ještě voda, vypněte a zkontrolujte všechna napojení. Pokud

voda teče, vypněte vysokotlaký čistič a pro práci napojte stříkací pistoli a stříkací trysku.

TECHNICKÉ PARAMETRY

Typové označení	51.06-MV-2200-S
Příkon	2200 W
Napětí/frekvence	230 V / 50 Hz
Krytí	IP X5
Třída ochrany	II.
Pracovní tlak	11 MPa
Pracovní průtok	6,3 l/min
Maximální tlak	16,5 MPa
Max. tlak přítok vody	0,4 MPa
Čerpací výkon	6,3l/min
Maximální průtok	7,8 l/min
Hmotnost	11 kg

ELEKTRICKÉ SCHÉMA



PORUCHY A JEJICH ŘEŠENÍ

Problém	Možná příčina	Řešení
Myčka nespouští	<ol style="list-style-type: none"> 1. Jednotka natlakovaná 2. Zástrčka není dobře připojena nebo je elektrická zásuvka vadná. 3. Prodlužovací kabel je příliš dlouhý nebo drát příliš malý. 4. Příliš nízké napětí. 5. Spustil se tepelný bezpečnostní spínač. 	<ol style="list-style-type: none"> 1. Stiskněte spoušť pistole a odtlakujte ji 2. Zkontrolujte zástrčku, zásuvku a pojistky. 3. Odejměte/vyměňte prodlužovací kabel. 4. Zkontrolujte, zda je stáří hlavního napájecího napětí přiměřené. 5. Vypněte myčku a nechte motor vychladnout.
Čerpadlo nedosahuje potřebného tlaku	<ol style="list-style-type: none"> 1. Přívodní filtr vody je ucpaný. 2. Čerpadlo nasává vzduch z hadicových spojů. 3. Tryska je opotřebovaná nebo nemá správnou velikost. 4. Výpustné zařízení je ucpané nebo opotřebované. 5. Ventily jsou ucpané nebo opotřebované 	<ol style="list-style-type: none"> 1. Vyčistěte přívodní filtr. 2. Zkontrolujte, zda jsou spoje a pojistný kroužek řádně utěsněny. 3. Vyměňte trysku. 4. Obráťte se na autorizovaný servis. 5. Obráťte se na autorizovaný servis.
Kolísavý tlak	<ol style="list-style-type: none"> 1. Čerpadlo nasává vzduch. 2. Ucpaná tryska. 3. Ventily jsou znečištěné, opotřebované nebo zaseknuté. 4. Opotřebovaná těsnění. 	<ol style="list-style-type: none"> 1. Zkontrolujte, zda jsou spoje a pojistný kroužek řádně utěsněny. 2. Vyměňte trysku. 3. Obráťte se na autorizovaný servis. 4. Obráťte se na autorizovaný servis.
Motor se náhle zastaví	<ol style="list-style-type: none"> 1. Prodlužovací kabel je příliš dlouhý nebo drát příliš malý. 2. Spustil se tepelný bezpečnostní spínač z důvodu přehřátí motoru. 	<ol style="list-style-type: none"> 1. Odejměte/vyměňte prodlužovací kabel. 2. Zkontrolujte, zda je stáří hlavního napájecího napětí přiměřené.

LIKVIDACE

Po ukončení životnosti přístroj, příslušenství a obal odevzdejte v souladu s požadavky na ochranu životního prostředí do recyklační sběrně.

Elektrické přístroje nepatří do komunálního odpadu.

Evidenční číslo výrobce: 02355/05-ECZ



INFORMACE

Firma PROTECO nářadí s.r.o. není zodpovědná za škody nebo zranění způsobena nesprávným používáním.

Všechny informace, vyobrazení a specifikace se zakládají na nejnovějších informacích o výrobku, které byly k dispozici v době vytisknutí tohoto návodu.

Na pracovním místě se mohou vyskytnout faktory, které mohou ovlivnit hodnoty, mající trvalé účinky, charakterizující pracovní prostor jako jsou zdroje prachu, hluku atd.

Přípustné hodnoty na pracovním místě mohou být také různé v jednotlivých zemích.

Informace slouží uživateli zařízení k lepšímu zhodnocení nebezpečí a rizik.

Výrobce si vyhrazuje právo na technické, estetické a funkční změny svých výrobků bez předchozího upozornění. Je to v souvislosti se snahou výrobce o neustálý vývoj a inovaci svých výrobků

Změny obrazové a textové informace a tiskové chyby vyhrazeny.

PROHLÁŠENÍ O SHODĚ

EU PROHLÁŠENÍ O SHODĚ

Výrobce: PROTECO nářadí s.r.o.
 Radlická 2487/99, 150 00 Praha 5
 Česká republika, IČO: 47453630

Výrobek: 51.06-MV-2200-S myčka vysokotlaká 2200W, max 165bar, 6.3l/min se sadou příslušenství

Typ výrobku: ABW-VBF-110P(C)

Výrobek splňuje všechna příslušná ustanovení technických předpisů, tj. předmětných směrnic Evropských společenství a nařízení vlády ČR.

- Směrnice č. 2005/88/EC (Nařízení vlády ČR č. 198/2006 Sb.)
- Směrnice č. 2006/42/EC (Nařízení vlády ČR č. 176/2008 Sb.)
- Směrnice č. 2006/95/EC (Nařízení vlády ČR č. 17/2003 Sb.)
- Směrnice č. 2015/863/EU (RoHS2) (Nařízení vlády ČR č. 391/2016 Sb.)

Při posouzení shody byly použity následující normy:

- EN 55014-2:2021
- EN 55014-1:2021
- EN IEC 61000-3-11:2019
- EN 61000-3-2:2019+A1
- EN 60335-1:2012+A11+A13+A14+A2+A15
- EN 60335-2-79:2012
- EN 62233:2008
- Naměřená hladina akustického tlaku : $L_{PA}=78\pm 3\text{dB (A)}$
- Hladina akustického výkonu: $L_{WA}=94\text{ dB (A)}$
- IPX5

Posouzení shody bylo provedeno: TÜV Rheinland (Shanghai) Co.Ltd. 12F, Shanghai TÜV Rheinland Building, No. 177, Lane 777, Guangzhong Road West, Shanghai 200072, P.R.China ve spolupráci s TÜV Rheinland LGA Products GmbH-Tillystarsse 2, 90431 Nürnberg, Germany.

Na základě certifikátů a test reportů: CN211IH2 002, 15104685 011, AM 50606432 0001,

Poslední dvojčíslí roku, v němž bylo označení CE na výrobek umístěno: 24

Osoba pověřená kompletací technické dokumentace: Libor Knap
 Podběří 63
 518 03

V Podběří dne 04. 01. 2024

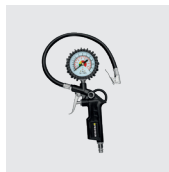


 Libor Knap
 jednatel společnosti

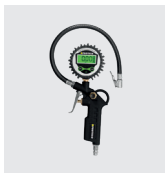
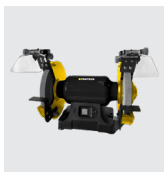
PROTECO nářadí s.r.o.
 Radlická 2487/99
 150 00 Praha 5 - Smíchov



PROTECO®



Výrobce:
PROTECO nářadí s.r.o.
www.proteco-naradi.cz
Radlická 2487/99
Praha 5 150 00



SPOLEHLIVÉ NÁŘADÍ, CO VYDRŽÍ

