

**PROTECO®**

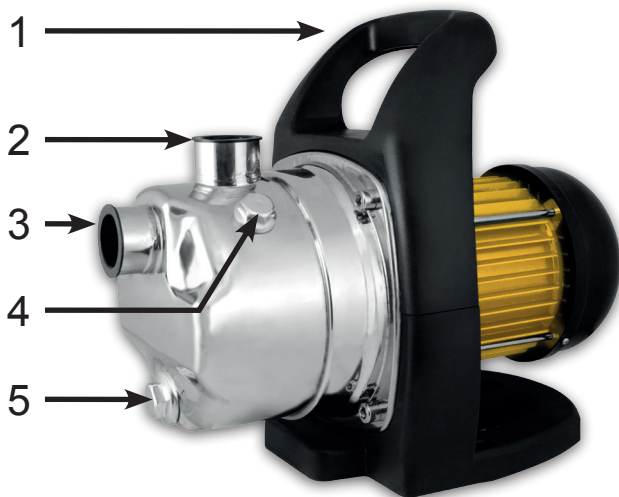
**ČERPADLO ZAHRADNÍ  
230V 1000W**



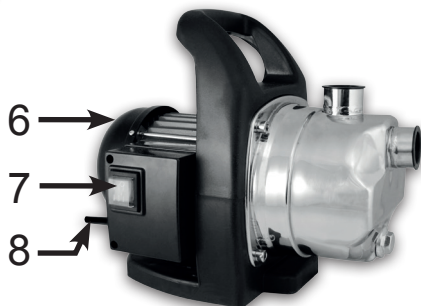
**PROTECO®**

10.86-CZ-1000

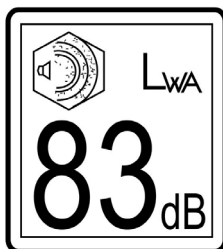
Děkujeme Vám, že jste si zakoupili výrobek značky PROTECO.



- 1) rukojeť
- 2) výstupní připojení vody
- 3) vstupní připojení vody
- 4) plnicí šroub
- 5) výpustný šroub
- 6) motor
- 7) vypínač
- 8) kabel pro připojení do sítě



|   |   |
|---|---|
| <b>PROTECO</b>  |   |
| Art. No 10.86-CZ-1000   | ▽ CE  |
| 230V ~50 Hz 1000 W  | 8 m   |
| Max. teplota vody: 35°C   | IP X4   |
| Rok výroby: 2016  | Q <sub>max</sub> = 3500 l/h   H <sub>max</sub> = 44 m |
| Výrobce:<br>PROTECO nářadí s.r.o., <a href="http://www.proteco-naradi.cz">www.proteco-naradi.cz</a> |   |



## POZOR:



ⓘ PŘED POUŽITÍM NAPLNĚTE ČERPADLO A HADICI VODOU! POUŽIJTE TLAKOVOU HADICI SE SACÍM KOŠEM SE ZPĚTNOU KLAPKOU! NEČERPAJTE VODU ZNEČISTĚNOU MECHANICKÝMI ČÁSTICEMI NEBO KALEMÍ! ČTĚTE PŘILOŽENÝ NÁVOD!

ⓘ PŘED POUŽITÍM NAPLNĚTE ČERPADLO A HADICI VODOU! POUŽIJTE TLAKOVOU HADICI SO SACÍM KOŠEM A SPÁTNOU KLAPKOU! NEČERPAJTE VODU ZNEČISTĚNOU MECHANICKÝMI ČÁSTICEMI, ALEBO KALOMÍ! ČÍTAJTE PŘILOŽENÝ NÁVOD!

**Původní návod k zahradnímu čerpadlu Proteco 10.86-CZ-1000****1. OBLAST VYUŽITÍ****Zahradní čerpadlo je určeno pro domácí použití.**

Čerpadlo je určeno pro zavlažování zahrady a napájení zavlažovacích systémů.

Je výhradně určeno pro čerpání čisté a dešťové vody. Teplota čerpané vody nesmí překročit 35°C.

Každé jiné použití, které není tímto návodem výslovně dovoleno, (např. čerpání čistících prostředků, slané vody, ropných produktů, pohonných hmot pro motory, chemických látek nebo vody s abrazivními částicemi je zakázáno), může způsobit poškození čerpadla a znamenat vážné nebezpečí pro uživatele. Zahradní čerpadlo nesmí být použito jako domácí vodárna ani není určeno pro nepřetržitý provoz.

Nepřetržitý provoz zkracuje životnost a redukuje záruční dobu. Obsluhující osoba je zodpovědná za nehody anebo škody způsobené jiným osobám anebo jejich majetku. Výrobce neručí za škody, které byly způsobeny nesprávnou obsluhou, nebo provozem v rozporu s účelem použití.

V zájmu vlastní bezpečnosti a bezpečnosti druhých před prvním uvedením čerpadla do provozu a jeho použitím, si pozorně přečtěte tento návod k obsluze. Návod dobře uschovejte pro další případné použití.

|   |                     |
|---|---------------------|
| Typové označení                                 | 10.86-CZ-1000       |
| Příkon  | 1000 W              |
| Napětí / frekvence                              | 230 V ~50 Hz        |
| Max. průtok $Q_{max}$                           | 3500 l/h (58 l/min) |
| Max. výtlač $H_{max}$                           | 44 m                |
| Max. sací výška                                 | 8 m                 |
| Max. teplota vody                               | 35 °C               |
| Vstupní a výstupní hrdlo                        | 1"                  |
| Třída ochrany                                   | I                   |
| Krytí   | IPX4                |
| Hladina akustického výkonu garantovaná $L_{WA}$ | 83 dB (A)           |
| Hladina akustického tlaku ( $L_{pA}$ )          | 70 dB (A)           |

Obsah dodávky

- Zahradní čerpadlo

- Návod k použití

**2. VŠEOBECNÉ BEZPEČNOSTNÍ POKYNY****Přečtěte si návod k použití!**

Osobám, které se neseznámili s návodem k obsluze, bezpodmínečně zabraňte v používání přístroje. Čerpadlo nesmí používat děti, osoby pod vlivem léků, alkoholu nebo drog, s omezenými fyzickými, smyslovými či duševními schopnostmi nebo osoby s nedostatkem zkušeností a znalostí. Proveďte vhodná opatření, aby se děti nepřiblížovali k tomuto zařízení, pokud je v provozu.

**Čerpadlo nesmí používat děti, není to hračka!**

- Nepoužívejte čerpadlo v blízkosti zápalných tekutin anebo plynů. Existuje nebezpečí požáru nebo exploze.
- Čerpání agresivních, abrazivních, leptavých, hořlavých (např. pohonných hmoty pro motory) anebo výbušných tekutin, ropných produktů, slané vody, pitné vody, čisticích prostředků, rozpouštědel, fekálií a potravinářských tekutin, není dovoleno. Teplota čerpané vody nesmí překročit 35°C.
- Nepracujte se zařízením poškozeným, neúplným anebo přestavěným bez souhlasu výrobce.
- Dohlížejte na čerpadlo během jeho provozu, aby jste včas rozpoznali automatické vypnutí anebo chod na sucho.
- Dbejte na to, že čerpadlo není vhodné pro trvalý provoz (např. pro vodní toky v zahradních jezírcích, fontánách apod.).
- Nepoužívejte toto čerpadlo v zahradních jezírcích s rybami, vzácnými rostlinami nebo k čerpání vody v chráněných pásmech.
- Chraňte čerpadlo před mrazem a před chodem nasucho. V žádném případě nenechte v čerpadle vodu zamrznout!
- Nepřeházejte ani nezavěšujte čerpadlo za přívodní kabel.
- Používejte pouze originální příslušenství a neprovádějte žádné přestavby ani úpravy čerpadla.
- Čerpadlo v záruční době nerozebírejte ani neupravujte. Vyjimku tvoří úkony údržby, které jsou popsány v tomto manuálu. Jakákoliv jiná demontáž je nepřípustná!
- Veškeré opravy v záruční době je oprávněno provádět pouze autorizované servisní středisko.

**Elektrická bezpečnost:**

**Pozor! Pokud dojde k poškození přívodního kabelu, okamžitě vytáhněte vidlici ze zásuvky. Pozor! Vidlice je nedílnou součástí přívodního kabelu. Neoddělujte vidlici ani nezkracujte a neupravujte přívodní kabel! Pokud dojde k poškození přívodního kabelu nebo vidlice, kontaktujte svého prodejce nebo servisní středisko. Poškozený přívodní kabel musí být bezpodmínečně vyměněn.**

- Zásuvka, do které bude čerpadlo připojeno, musí mít ochranný kontakt a musí být zapojena přes proudový chránič s vybavovacím proudem 30 mA.
- Pokud si nejste jisti, nechte před uvedením čerpadla do provozu zkontrolovat elektromechanikem, zda je zásuvka, ke které bude připojeno čerpadlo, napojena na požadované ochranné prvky.
- Při provozu, musí být síťová zásuvka volně přístupná. Čerpadlo nepřipojujte přes žádné zásuvkové adaptéry!
- Dbejte na to, aby síťové napětí souhlasilo s údaji na typovém štítku čerpadla.
- Před každým použitím pečlivě překontrolujte celý přívodní kabel zda není poškozený. Čerpadlo nepoužívejte, pokud je přívodní kabel poškozený.
- Nepoužívejte kabel k vytahování vidlice ze zásuvky. Nedotýkejte se vidlice ani zásuvky mokřýma

rukama.

Chraňte kabel před horkem, olejem a ostrými hranami. V místech kde hrozí mechanické poškození, opatřete kabel ochranným návlakem.

- Používejte pouze prodlužovací kabely s pryžovým pláštěm s označením H07 RNF. Průřez každého vodiče prodlužovacího kabelu musí činit minimálně 1,5 mm<sup>2</sup>. Zásuvkové spojení musí být chráněno proti stříkající vodě.
- Před všemi pracemi na čerpadle, při pracovních přestávkách a odstávce čerpadla, vždy vytáhněte vidlici přívodního kabelu ze zásuvky.
- Nachází-li se osoby nebo zvířata v čerpané vodě, čerpadlo nesmí být v provozu a musí být vytažená vidlice přívodního kabelu ze zásuvky!  
Nedotýkejte se při provozu čerpadla jeho částí zejména, pokud jste v kontaktu s uzemněnými předměty, např. zábradlí jímek, stacionární žebříky apod.  
Vyskytuje se zde riziko úrazu elektrickým proudem.
- Instalaci čerpadla provádějte pouze, když je odpojená vidlice přívodního kabelu ze zásuvky.

### 3. UVEDENÍ DO PROVOZU

Zahradní čerpadlo spouštějte až po připojení sacího vedení, výtlačné větve a po naplnění čistou vodou! Díly sacího a výtlačného vedení jsou k dostání samostatně. Doporučujeme používat originální příslušenství Proteco. Prosíme informujte se u Vašeho prodejce.

#### Ustavění

Čerpadlo postavte na pevný, vodorovný podklad tak, aby v žádném případě nemohlo dojít k případnému zaplavení čerpadla ani zásuvkových spojů.

#### Připojení sacího a tlakového vedení

Vyjměte ochranné krytky z hrdel čerpadla (2 a 3).

Na sací straně musí být použit filtr (sací koš) se zpětnou klapkou.

Na sací straně nepoužívejte žádné přípojovací systémy s rychlospojku.

Delší sací vedení ukotvěte k podpůrnému prostředku.

Našroubujte sací vedení do hrdla vstupního připojení vody (3).

Našroubujte výtlačnou větev na hrdlo výstupního připojení vody (2). Na výstupním tlakovém vedení je možno použít k propojení rychlospojky.

#### Naplnění čerpadla

Zahradní čerpadlo musí být před každým uvedením do provozu naplněno výhradně čistou vodou! Jen tak lze zaručit okamžitou činnost čerpadla. Chod na sucho nebo použití znečištěné vody zahradní čerpadlo poškodí.

Otevřete plnicí šroub (4) a naplňte čerpadlo čistou vodou až po okraj plnicího otvoru a našroubujte plnicí šroub (4) zpět.

#### Sít'ové připojení

Před připojením zkontrolujte, zda napětí a frekvence sítě 230V ~50Hz odpovídá údajům na štítku čerpadla.

Zásuvka, ke které bude čerpadlo připojeno, musí být vybavena ochranným kontaktem a musí být zapojena přes proudový chránič s vybavovacím proudem 30mA. Přesvědčte se, že se do zásuvky nemůže v žádném případě dostat vlhkost nebo voda.

## **Spuštění čerpadla**

Zkontrolujte spoje sacího vedení. Konec sacího vedení musí být ponořen ve vodě.

Překontrolujte propojení výstupní větve.

Přístroj zapnete nebo vypnete spínačem (7).

## **4. ČIŠTĚNÍ A SKLADOVÁNÍ**

Před jakoukoliv prací na přístroji vytáhněte vidlici přívodního kabelu ze zásuvky. Existuje nebezpečí poranění el. proudem.

### **Čištění**

Čerpadlo nevyžaduje zvláštní údržbu. Vstupní otvory v krytu ventilátoru udržujte vždy čisté. Při čištění nestříkejte na motor vodou. Udržujte chladicí žebra motoru čistá. Pravidelně kontrolujte sací koš. V případě ucpání sacího koše nečistoty ihned odstraňte, aby nedošlo k běhu čerpadla na sucho a poškození ucpávky.

### **Skladování**

Čerpadlo uložte vyčištěné a vypnuté na suchém místě a mimo dosahu dětí.

Vždy než čerpadlo uložíte, odšroubujte za použití klíče výpustný šroub (5)

a vylijte z čerpadla vodu.

**POZOR:** zamrznutí vody v čerpadle způsobí jeho poškození!

## **5. LIKVIDACE A OCHRANA OKOLÍ**

Po ukončení životnosti přístroj, příslušenství a obal odevzdejte v souladu s požadavky na ochranu životního prostředí do recyklační sběrný.

Elektrické přístroje nepatří do komunálního odpadu.

Evidenční číslo výrobce: 02355/05-ECZ

Firma PROTECO nářadí s.r.o. není zodpovědná za škody nebo zranění způsobená nesprávným použitím.



### **Informace**

Všechny informace, vyobrazení a specifikace se zakládají na nejnovějších informacích o výrobku, které byly k dispozici v době vytisknutí tohoto návodu.

Na pracovním místě se mohou vyskytnout faktory, které mohou ovlivnit hodnoty, mající trvalé účinky, charakterizující pracovní prostor jako jsou zdroje prachu, hluku atd.

Přípustné hodnoty na pracovním místě mohou být také různé v jednotlivých zemích.

Informace slouží uživateli zařízení k lepšímu zhodnocení nebezpečí a rizik.

Výrobce si vyhrazuje právo na technické, estetické a funkční změny svých výrobků bez předchozího upozornění. Je to v souvislosti se snahou výrobce o neustálý vývoj a inovaci svých výrobků.

Změny obrazové a textové informace a tiskové chyby vyhrazeny.

**ES PROHLÁŠENÍ O SHODĚ**

---

**Výrobce:** ROTECO nářadí s.r.o., Radlická 2487/99, 150 00 Praha 5  
Česká republika, IČO: 47453630

**Výrobek:** 10.86-CZ-1000 čerpadlo zahradní - nerezové 1000W

Výrobek splňuje všechna příslušná ustanovení technických předpisů, tj. předmětných směrnic Evropských společenství a nařízení vlády ČR č. 22/1997 Sb.

Směrnice č. 2014/30/EU (Nařízení vlády ČR č. 616/2006 Sb.)  
Směrnice č. 2014/35/EU (Nařízení vlády ČR č. 17/2003 Sb.)  
Směrnice č. 2011/65/EU (RoHS2) (Nařízení vlády ČR č. 481/2012 Sb.)  
Směrnice č. 2000/14/EC (Nařízení vlády ČR č. 198/2006 Sb.)

**Při posouzení shody byly použity následující normy:**

EN 55014-1:2006+A1+A2  
EN 55014-2:1997+A1+A2  
EN 61000-3-2:2014  
EN 61000-3-3:2013  
EN 60335-1:2012+A11  
EN 60335-2-41:2003+A1+A2  
EN 62233:2008  
AfPS GS 2014:01  
ZEK 01.4-08/11.11  
EN 62321:2009

Garantovaná hladina akustického výkonu  $L_{WA}$

**Poslední dvojčíslí roku, v němž bylo označení CE na výrobek umístěno: 16**

Osoba pověřená kompletací technické dokumentace: Libor Knap  
Podbřeží 63  
518 03

V Podbřeží dne 12.05.2016

  
.....  
Libor Knap  
jednatel společnosti

**PROTECO** nářadí s.r.o.  
Radlická 2487/99  
150 00 Praha 5 - Smíchov

**ZÁRUČNÍ LIST / ZÁRUČNÝ LIST / GARANTIESCHEIN**

Razítko a podpis prodejce / Pečiatka a podpis predajcu / Händlerstempel und Unterschrift:

.....

Datum prodeje / Dátum predaja / Verkaufsdatum: .....

Záznamy o provedených opravách (datum, podpis):

Záznamy o vykonaných opravách (dátum, podpis):

Bemerkungen über vorgenommenen Reparaturen (Datum, Unterschrift):

1. ....

2. ....

3. ....



**PROTECO®**



Výrobce:  
PROTECO nářadí s.r.o.  
Provozovna: Podbřezí 63, 518 03  
[www.proteco-naradi.cz](http://www.proteco-naradi.cz)

**PROTECO®**