




narex

CS	Původní návod k používání	6
SK	Pôvodný návod na použitie	12
EN	Original operating manual	18
DE	Originalbetriebsanleitung	24
ES	Instrucciones de uso originales	30
FR	Mode d'emploi original	36
IT	Manuale d'uso originale	42
RU	Оригинал руководства по эксплуатации	48
PL	Pierwotna instrukcja obsługi	54

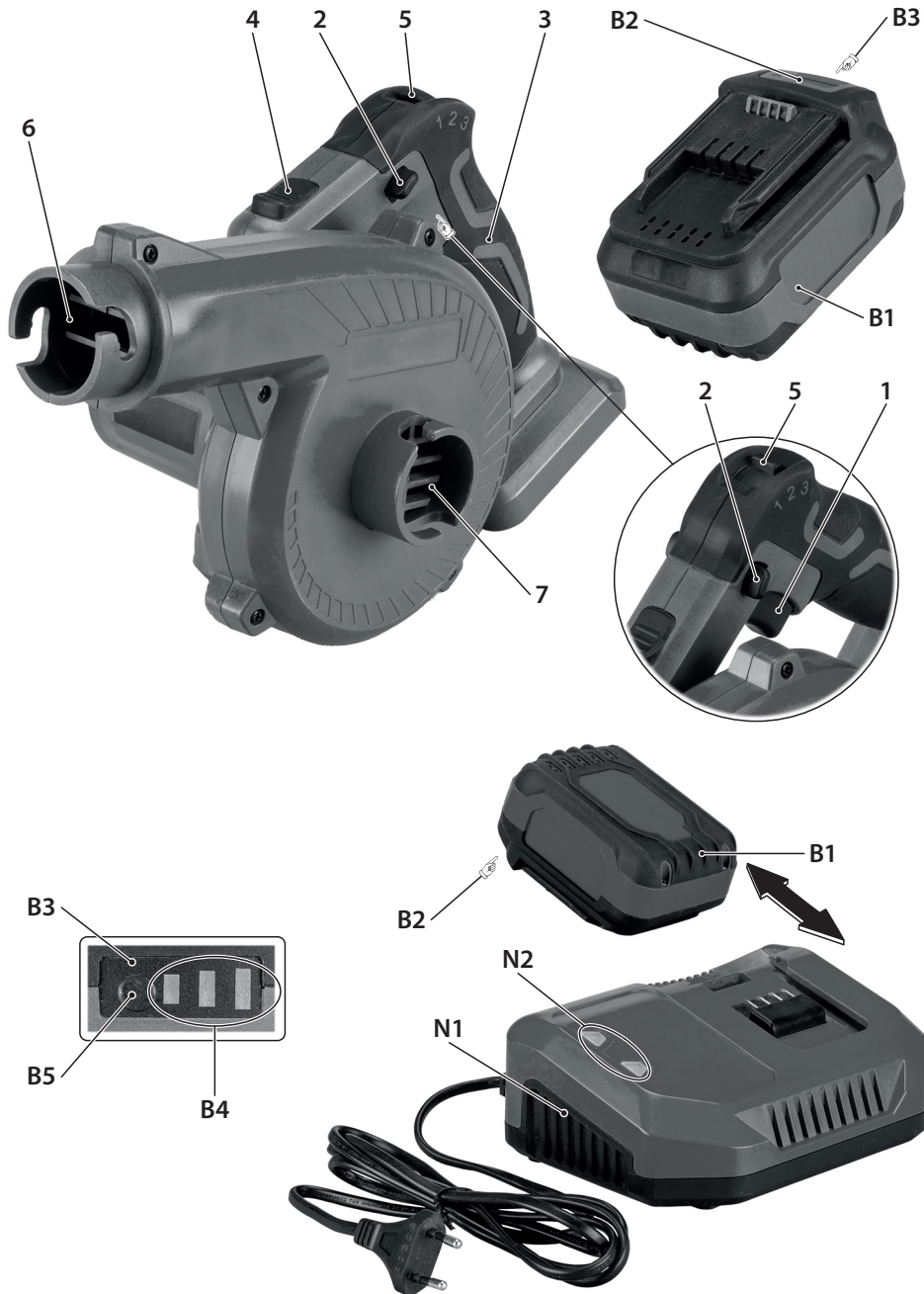


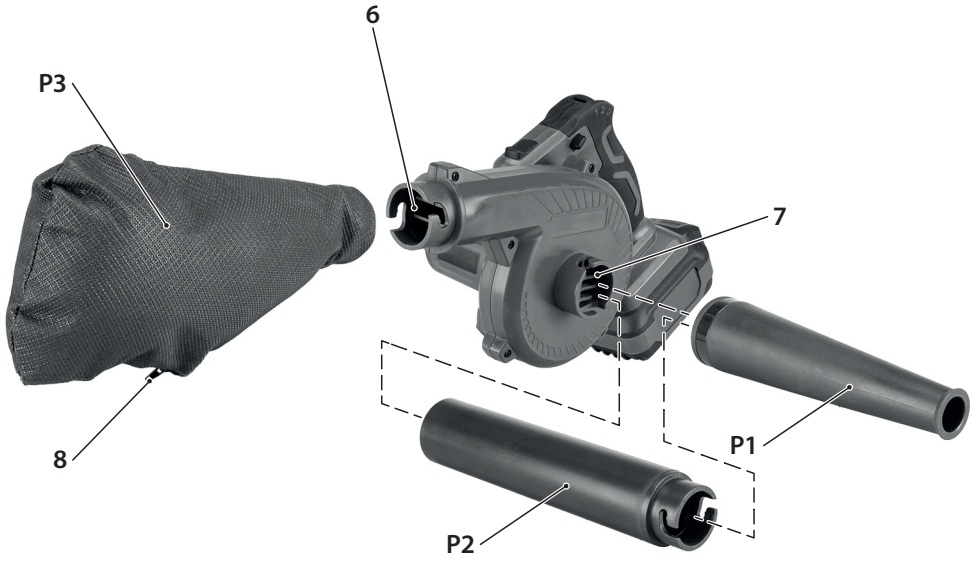
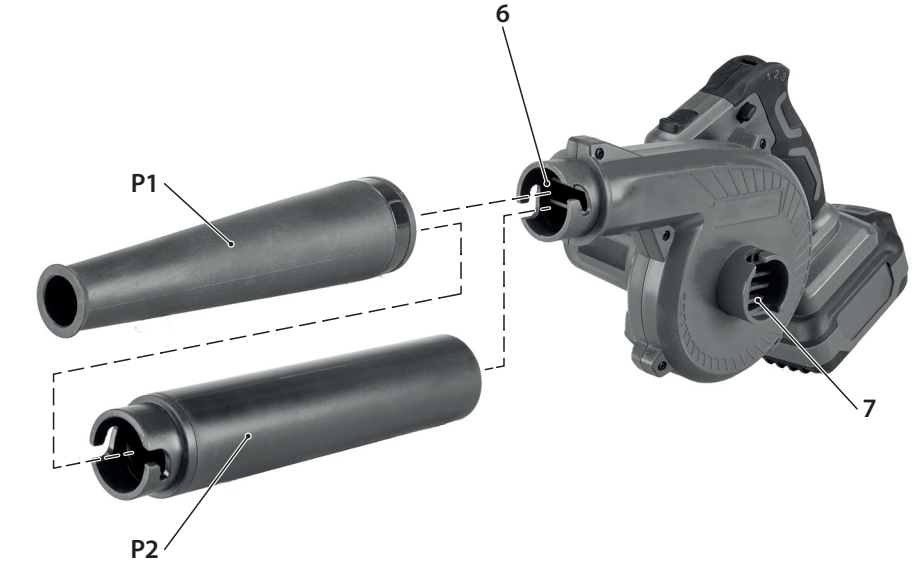
CVF 230-3

Symbole použité v návodu a na stroji
Symbole použité v návode a na stroji
Symbols used in the manual and on the machine
In der Anleitung und an der Maschine verwendete Symbole
Símbolos y su significado
Symboles utilisés dans la notice et sur l'outil
Simboli utilizzati nel manuale e sulla macchina
Изображение и описание пиктограмм
Symbole użate w instrukcji i na maszynie

								
1	2	3	4	5	6	7	8	9
CS – Vyobrazení a popis piktogramů 1 Upozornění! 2 Pro snížení rizika úrazu čtěte návod! 3 Dvojitá izolace 4 Nepatří do komunálního odpadu! 5 Noste chrániče sluchu! 6 Používejte respirátor! 7 Noste ochranné rukavice! 8 Noste ochranné brýle! 9 Noste pevnou obuv!			SK – Vyobrazení a popis piktogramov 1 Upozornenie! 2 Pre zníženie rizika úrazu si prečítajte návod! 3 Dvojitá izolácia 4 Nepatrí do komunálneho odpadu 5 Noste chrániče sluchu! 6 Používajte respirátor! 7 Noste ochranné rukavice! 8 Noste ochranné okuliare! 9 Noste pevnú obuv!			EN – Figure and description of pictograms 1 Notice! 2 To minimize the risk of injury, do read the Manual carefully! 3 Double insulation 4 Does not belong among municipal waste! 5 Wear ear protection! 6 Wear a dust mask! 7 Wear protective gloves! 8 Wear protective goggles! 9 Wear sturdy shoes!		
DE – Abbildungen und Piktogramm-Beschreibung 1 Hinweis! 2 Zur Risikoreduzierung die Anleitung lesen! 3 Doppelsisolierung 4 Gehört nicht in den Kommunalabfall! 5 Gehörschutz tragen! 6 Atemschutz tragen! 7 Schutzhandschuhe tragen! 8 Schutzbrille tragen! 9 Festes Schuhwerk tragen!			ES – Ilustraciones y descripciones de los pictogramas 1 ¡Advertencia! 2 ¡Para reducir el riesgo de lesiones, lea las instrucciones! 3 Doble aislamiento 4 ¡No tirar a la basura! 5 Usar protección para los oídos! 6 ¡Utilizar protección respiratoria! 7 ¡Utilizar guantes de protección! 8 ¡Utilizar gafas de protección! 9 ¡Utilice calzado resistente!			FR – Affichage et description des pictogrammes 1 Avertissement ! 2 Pour réduire les risques de blessure, lire la notice! 3 Double isolation 4 Ne pas jeter avec les ordures ménagères ! 5 Porter une protection auditive ! 6 Porter une protection respiratoire ! 7 Porter des gants de protection ! 8 Porter des lunettes de protection ! 9 Porter des chaussures robustes !		
IT – Illustrazione e descrizione dei pittogrammi 1 Avvertenza! 2 Per prevenire i rischi di incidenti leggere il manuale! 3 Doppio isolamento 4 Non gettare nei rifiuti urbani! 5 Indossare dispositivi di protezione dell'udito! 6 Indossare un dispositivo di protezione delle vie respiratorie! 7 Indossare guanti protettivi! 8 Indossare gli occhiali protettivi! 9 Indossare calzature solide!			RU – Изображение и описание пиктограмм 1 Предупреждение! 2 Тщательно прочитайте настоящее руководство, чтобы минимизировать риск травмы! 3 Двойная изоляция 4 Не является бытовым отходом! 5 Используйте защитные наушники! 6 Работайте в респираторе! 7 Работайте в защитных перчатках! 8 Работайте в защитных очках! 9 Носите прочную обувь!			PL – Opis urządzenia i piktogramów 1 Ostrzeżenie! 2 W celu zmniejszenia ryzyka wypadku przeczytaj instrukcję! 3 Podwójna izolacja 4 Nie należy do odpadów komunalnych! 5 Należy nosić ochronniki słuchu! 6 Należy stosować ochronę dróg oddechowych! 7 Należy nosić rękawice ochronne! 8 Należy nosić okulary ochronne! 9 Nosić odpowiednie obuwie robocze!		

Rozsah dodávky Rozsah dodávky Scope of delivery Lieferumfang Volumen de suministro Étendue de la marchandise livrée Contenuto della fornitura Комплект поставки W wyposażeniu standardowym		Typ / Objednací číslo Typ / Objednací číslo Type / Article number Type / Artikelnummer Typ / Bestellnummer Tipo / Nº de artículo Type / Numéro de commande Tipo / Numero d'ordine Тип / Товарный № Typ / Numer katalogowy	65 406 349
Akumulátorový fúkar Akumulátorové dýchadlo Cordless Blower Akku-Gebläse Soplador de bateria Souffleur sans fil Soffiatore a batteria Аккумуляторная воздуходувка Dmuchała akumulátorowa		CVF 230-3	1x
Akumulátor Akumulátor Accumulator Akku Bateria Batterie Batteria Аккумулятор Akumulator		CB 2 (65 405 968)	
Akumulátor Akumulátor Accumulator Akku Bateria Batterie Batteria Аккумулятор Akumulator		CB 4 (65 405 737)	
Nabíječka Nabíjačka Charger Ladegerät Cargador Chargeur Caricabatterie Зарядное устройство Adapter do ładowania		CN 20 (65 405 736)	
Prachový vak Prachový vak Dust bag Staubbeutel Saco para polvo Sac à poussière Sacchetto raccogli-polvere Мешок для пыли Worek na odpady		DB-CVF 230 (65 406 358)	1x
Výfuk Výfuk Exhaust pipe Auslassrohr Tobera Tube de soufflerie Scarico* Выпускная насадка Dysza wydmuchu		TP-CVF 230 (65 406 359)	1x
Prolúžovací hubice Predlžovacia trubica Extension tube* Verlängerungsrohr Tubo de extensión Tube de rallonge Tubo di prolunga Удлинительная трубка Rura przedłużająca		ET-CVF 230 (65 406 360)	1x





Akumulátorový fukar CVF 230-3 Původní návod k používání

Obsah

1	Bezpečnostní pokyny	6
1.1	Všeobecné bezpečnostní pokyny	6
2	Bezpečnostní pokyny pro nabíječku	7
2.1	Další bezpečnostní pokyny	7
2.2	Zbývající rizika	7
3	Informace o hlučnosti a vibracích	7
4	Technická data	8
5	Popis stroje	8
6	Dvojitá izolace	8
7	Použití	8
8	Pokyny pro nabíjení akumulátorů	8
8.1	Nové akumulátory	9
8.2	Důležitá upozornění pro nabíjení	9
8.3	Poznámka k lithiium-iontovým (Li-Ion) akumulátorům	9
8.4	Skladování lithiium-iontových akumulátorů	9
8.5	Přeprava lithiium-iontových akumulátorů	9
9	Kontrola stavu akumulátoru	10
10	Ochranná elektronika	10
11	Uvedení do provozu	10
11.1	Vložení a vyjmutí akumulátoru	10
11.2	Zapnutí	10
11.3	Vypnutí	10
12	Pracovní pokyny	10
12.1	Nastavení otočné rukojeti	10
12.2	Nasazení výfuku pro ofuk	10
12.3	Nasazení výfuku pro vysávání	10
12.4	Nasazení prachového vaku	10
13	Údržba a servis	10
13.1	Pokyny k čištění stroje	10
13.2	Pokyny k čištění nabíječky	10
14	Příslušenství	11
15	Skladování	11
16	Recyklace	11
17	Záruka	11
18	Prohlášení o shodě	11

1 Bezpečnostní pokyny

1.1 Všeobecné bezpečnostní pokyny



VÝSTRAHA! Přečtete si všechny bezpečnostní pokyny a celý návod. Nedodržení veškerých následujících pokynů může vést k úrazu elektrickým proudem, ke vzniku požáru a/nebo k vážnému zranění osob.

Uschovejte veškeré pokyny a návod pro budoucí použití.

Výrazem „elektrické nářadí“ ve všech dále uvedených výstražných pokynech je myšleno elektrické nářadí napájené (pohyblivým přívodem) ze sítě, nebo nářadí napájené z baterií (bez pohyblivého přívodu).

1) Bezpečnost pracovního prostředí

- Udržte pracoviště v čistotě a dobře osvětlené. Nepořádek a tmavá místa na pracovišti bývají příčinou nehod.**
- Nepoužívejte elektrické nářadí v prostředí s nebezpečím výbuchu, kde se vyskytují hořlavé kapaliny, plyny nebo prach. V elektrickém nářadí vznikají jiskry, které mohou zapálit prach nebo výpar.**
- Při používání elektrického nářadí zamezte přístupu dětí a dalších osob. Budete-li vyrušováni, můžete ztratit kontrolu nad prováděnou činností.**

2) Elektrická bezpečnost

- Vidlice pohyblivého přívodu elektrického nářadí musí odpovídat síťové zásuvce. Nikdy jakýmkoli způsobem neupravujte vidlici. S nářadím, které má ochranné spojení se zemí, nikdy nepoužívejte žádné zásuvkové adaptéry. Vidlice, které nejsou znehodnoceny úpravami, a odpovídající zásuvky omezi nebezpečí úrazu elektrickým proudem.**
- Vyvarujte se dotyku těla s uzemněnými předměty, jako např. potrubí, tělesa ústředního topení, sporáky a chladničky. Nebezpečí úrazu elektrickým proudem je větší, je-li vaše tělo spojeno se zemí.**
- Nevystavujte elektrické nářadí dešti, vlhku nebo moku. Vnikne-li do elektrického nářadí voda, zvyšuje se nebezpečí úrazu elektrickým proudem.**
- Nepoužívejte pohyblivý přívod k jiným účelům. Nikdy nenoste a netahejte elektrické nářadí za přívod ani nevytrhávejte vidlici ze zásuvky tahem za přívod. Chraňte přívod před horkem, mastnotou, ostrými hranami a pohyblivými se částmi. Poškozené nebo zamotané přívody zvyšují nebezpečí úrazu elektrickým proudem.**
- Je-li elektrické nářadí používáno venku, použijte prodlužovací přívod vhodný pro venkovní použití. Používání prodlužovacího přívodu pro venkovní použití omezuje nebezpečí úrazu elektrickým proudem.**
- Používali se elektrické nářadí ve vlhkých prostorech, použijte napájení chráněné proudovým chráničem (RCD). Používání RCD omezuje nebezpečí úrazu elektrickým proudem.**

3) Bezpečnost osob

- Při používání elektrického nářadí buďte pozorní, věnujte pozornost tomu, co právě děláte, soustřeďte se a strážlivě ubožte. Nepracujte s elektrickým nářadím, jste-li unaveni nebo jste-li pod vlivem drog, alkoholu nebo léků. Chvilková nepozornost při používání elektrického nářadí může vést k vážnému poranění osob.**
 - Používejte ochranné pomůcky. Vždy používejte ochranu očí. Ochranné pomůcky jako např. respirátor, bezpečnostní obuv s protiskluzovou úpravou, tvrdá pokrývka hlavy nebo ochrana sluchu, používané v souladu s podmínkami práce, snižují nebezpečí poranění osob.**
 - Vyvarujte se neúmyslného spuštění. Ujistěte se, zda je spínač při zapojování vidlice do zásuvky a/nebo při zasouvání baterií či při přenášení nářadí vypnutý. Přenášení nářadí s prstem na spínači nebo zapojování vidlice nářadí se zapnutým spínačem může být příčinou nehod.**
 - Před zapnutím nářadí odstraňte všechny seřizovací nástroje nebo klíče. Seřizovací nástroj nebo klíč, který ponecháte připevněn k otáčející se části elektrického nářadí, může být příčinou poranění osob.**
 - Pracujte jen tam, kam bezpečně dosáhnete. Vždy udržujte stabilní postoj a rovnováhu. Budete tak lépe ovládat elektrické nářadí v nepředvídaných situacích.**
 - Oblékejte se vhodným způsobem. Nepoužívejte volné oděvy ani šperky. Dbejte, aby vaše vlasy, oděv a rukavice byly dostatečně daleko od pohyblivých se částí. Volné oděvy, šperky a dlouhé vlasy mohou být zachyceny pohyblivými se částmi.**
 - Jsou-li k dispozici prostředky pro připojení zařízení k odsávání a sběru prachu, zajistěte, aby taková zařízení byla připojena a správně používána. Použití těchto zařízení může omezit nebezpečí způsobená vznikajícím prachem.**
 - Obsluha nesmí dopustit, aby se kvůli rutíně, která vychází z častého používání nářadí, stala samolibou, a začala ignorovat zásady bezpečnosti nářadí. Neopatrná činnost může ve zlomku vteřiny způsobit závažné poranění.**
- 4) Používání elektrického nářadí a péče o ně**
- Nepřetěžujte elektrické nářadí. Používejte správné nářadí, které je určeno pro prováděnou práci. Správné elektrické**

nářadí bude lépe a bezpečněji vykonávat práci, pro kterou bylo konstruováno.

- b) **Nepoužívejte elektrické nářadí, které nelze zapnout a vypnout spínačem.** Jakékoli elektrické nářadí, které nelze ovládat spínačem, je nebezpečné a musí být opraveno.
 - c) **Odpojte nářadí vytazením vidlice ze síťové zásuvky a/ nebo odpojením baterii před jakýmkoli seřizováním, výměnou příslušenství nebo před uložením nepoužívaného elektrického nářadí.** Tato preventivní bezpečnostní opatření omezují nebezpečí nahodilého spuštění elektrického nářadí.
 - d) **Nepoužívané elektrické nářadí ukládejte mimo dosah dětí a nedovolte osobám, které nebyly seznámeny s elektrickým nářadím nebo s těmito pokyny, aby nářadí používaly.** Elektrické nářadí je v rukou nezkušených uživatelů nebezpečné.
 - e) **Udržujte elektrické nářadí.** Kontrolujte seřízení pohyblivých se částí a jejich pohyblivost, soustřeďte se na praskliny, zlomené součásti a jakékoli další okolnosti, které mohou ohrozit funkci elektrického nářadí. Je-li nářadí poškozeno, před dalším používáním zajistěte jeho opravu. Mnoho nehod je způsobeno nedostatečně udržovaným elektrickým nářadím.
 - f) **Řezací nástroje udržujte ostré a čisté.** Správně udržované a naostřené řezací nástroje s menší pravděpodobností zachytí za materiál nebo se zablokuje a práce s nimi se snáze kontroluje.
 - g) **Elektrické nářadí, příslušenství, pracovní nástroje atd. používejte v souladu s těmito pokyny a takovým způsobem, jaký byl předepsán pro konkrétní elektrické nářadí, a to s ohledem na dané podmínky práce a druh prováděné práce.** Používání elektrického nářadí k provádění jiných činností, než pro jaké bylo určeno, může vést k nebezpečným situacím.
 - h) **Rukojeti a úchopové povrchy je nutno udržovat suché, čisté a bez mastnoty.** Kluzké rukojeti a úchopové povrchy neumožňují v neočekávaných situacích bezpečné držení a kontrolu nářadí.
- 5) Servis**
- a) **Opery vašeho elektrického nářadí světe kvalifikované osobě, které bude používat identické náhradní díly.** Tímto způsobem bude zajištěna stejná úroveň bezpečnosti elektrického nářadí jako před opravou.

2 Bezpečnostní pokyny pro nabíječku

- Tento spotřebič není určen pro používání osobami (včetně dětí), jimž fyzická, smyslová nebo mentální neschopnost či nedostatek zkušeností a znalostí zabráňuje v bezpečném používání spotřebiče, pokud na ně nebude dohlíženo nebo pokud nebyly instruovány ohledně použití spotřebiče osobou zodpovědnou za jejich bezpečnost.
- Na děti by se mělo dohlížet, aby se zajistilo, že si nebudou se spotřebičem hrát.

2.1 Další bezpečnostní pokyny

- Kontrolujte pravidelně síťovou zástrčku a kabel a při poškození je nechte vyměnit v autorizovaném zákaznickém servisu.
- Před připojením k elektrické síti musí být spínač ve vypnuté poloze.
- Síťový kabel vedte vždy od nářadí dozadu. Síťový kabel se nesmí namáhat taháním a nesmí ležet na ostrých hranách nebo přes ně vést.
- Při práci dbejte na bezpečný a stabilní postoj.
- Nepracujte ve vlhkém prostředí.
- Když do elektrického nářadí pronikne vlhkost, vytáhněte síťovou zástrčku ze zásuvky a nechte elektrické nářadí zkontrolovat v autorizovaném zákaznickém servisu.
- **Používejte vhodné osobní ochranné pomůcky:** chrániče sluchu, ochranné brýle, při prašných pracích respirátor a při výměně nástroje ochranné rukavice, pevnou obuv.



2.2 Zbývající rizika

I v případě správného používání nářadí a při dodržování všech příslušných bezpečnostních předpisů mohou z důvodu konstrukčního provedení nářadí a provozu nářadí vznikat následující zbývající bezpečnostní rizika:

- Nebezpečí způsobené síťovým kabelem.
- Zdraví škodlivá koncentrace prachu při práci v nedostatečně větraných prostorech.
- Poranění při dotyku dílů pod elektrickým napětím při demontáži nářadí nebo jeho dílů, pokud není zástrčka síťového kabelu vytážená ze zásuvky.
- Používejte jen originální náhradní díly.

3 Informace o hlučnosti a vibracích

Hodnoty byly naměřeny v souladu s EN 62841-1.

CVF 230-3

Hladina akustického tlaku $L_{pA} = 81,5$ dB (A).

Hladina akustického výkonu $L_{WA} = 92,5$ dB (A).

Nepřesnost měření $K = 3,0$ dB (A).



POZOR! Při práci vzniká hluk!
Používejte ochranu sluchu!

Vážená hodnota vibrací působící na ruce a paže $a_{h1} = 2,13$ m/s².

Nepřesnost měření $K = 1,5$ m/s².

Uvedené hodnoty vibrací a hlučnosti byly změřeny podle zkušebních podmínek uvedených v EN 62841 a slouží pro porovnání nářadí. Jsou vhodné také pro předběžné posouzení zatížení vibracemi a hlukem při použití nářadí.

Uvedené hodnoty vibrací a hlučnosti se vztahují k hlavnímu použití elektrického nářadí. Při jiném použití elektrického nářadí, s jinými nástroji nebo při nedostatečné údržbě se zatížení vibracemi a hlukem může během celé pracovní doby výrazně zvýšit.

Pro přesné posouzení během předem stanovené pracovní doby je nutné zohlednit také dobu chodu nářadí na volnoběh a vypnutí nářadí v rámci této doby. Tím se může zatížení během celé pracovní doby výrazně snížit.

4 Technická data

Typ		CVF 230-3	
Napětí (V)		20,0	
Max. počet otáček ventilátoru (min ⁻¹)		18 000	
Max. rychlost vzduchu (m/s)		63,5	
Max. průtok vzduchu (m ³ /min)		3,1	
Max. sací výkon (Pa)		4 500	
Nastavení pozice držadla		0° / 90° / 180°	
Počet stupňů výkonu		3	
Hmotnost bez akumulátorů (kg)		1,2	
Doporučená nabíječka		CN 20	
Doporučené akumulátory		CB 2; CB 4	
Nabíječka			
Typ		CN 20	
Napětí vstupní (V)		100–240	
Kmitočet (Hz)		50–60	
Příkon (W)		95	
Napětí výstupní (V)		20,0 ± 0,15	
Proud nabíjecí (A)		4,0	
Doba nabíjení (min)	CB 4	cca 60	
Hmotnost (kg)		0,46	
Třída ochrany		II / II	
Akumulátor			
Typ		CB 2	CB 4
Napětí (V)		20,0	
Typ článků		Li-Ion	
Kapacita (Ah)		2,0	4,0
Výkon akumulátoru (Wh)		40	80
Teplota nabíjení (°C)		0–45	
Nabíjecí čas (min)		cca 30	cca 60
Monitorování teploty nabíjení		Termistorem	
Hmotnost (kg)		0,45	0,67

5 Popis stroje

- [1].....Tlačítko spínače
- [2].....Aretační tlačítko spínače
- [3].....Otočná rukojet'
- [4].....Aretační tlačítko rukojeti
- [5].....Volič výkonu/rychlosti
- [6].....Otvor výfuku
- [7].....Nasávací otvor
- [8].....Zip prachového vaku
- [P1]....Výfuk*
- [P2]....Prodlužovací trubice*
- [P3]....Prachový vak*
- [B1]....Akumulátor*
- [B2]....Přichytka akumulátoru
- [B3]....Kontrolní panel stavu akumulátoru
- [B4]....LED indikátor stavu akumulátoru
- [B5]....Kontrolní tlačítko
- [N1]....Nabíječka*
- [N2]....LED kontrolky nabíjení

*) **Zobrazené nebo popsané příslušenství nemusí být součástí dodávky.**

6 Dvojitá izolace

Pro maximální bezpečnost uživatele jsou naše přístroje konstruovány tak, aby odpovídaly platným evropským předpisům (normám EN). Přístroje s dvojitou izolací jsou označeny mezinárodním symbolem dvojitého čtverce. Takové přístroje nesmějí být uzemněny a k jejich napájení stačí kabel se dvěma žilami. Přístroje jsou odrušeny podle normy EN 55014.

7 Použití

Stroj je určen ke sfoukávání zdravotně nezávadných látek (např. třísek, kovových špon, kamenného prachu), které vznikají při řezání, vrtání nebo broušení.

Stroj není vhodný pro sfoukávání horkého, hořlavého nebo výbušného materiálu.

Příležitostně lze stroj použít jako vysavač na drobné nečistoty a prach.

Za neurčené použití ručí sám uživatel.

8 Pokyny pro nabíjení akumulátorů

1. Ujistěte se, že je síťové napájení stejné jako napětí uvedené na výrobním štítku nabíječky. Připojte nabíječku [N1] ke zdroji napájení. Rozsvítí se červená LED kontrolka [N1]. To znamená, že je nabíječka připravena k nabíjení. Pokud se červená LED kontrolka nerozsvítí, překontrolujte připojení ke zdroji napájení. Pokud je zdroj napájení v pořádku, dopravte nabíječku do autorizovaného servisu!

2. Zasuňte akumulátor [B1] do nabíječky až na doraz.
3. Červená LED kontrolka svítí a zelená LED kontrolka [N2] začne blikat, což znamená, že akumulátor se nabíjí.
4. Po přibližně 60 minutách je akumulátor plně nabitý, zelená i červená LED kontrolka svítí nepřerušovaně.
5. Vysuňte akumulátor z nabíječky. Pokud již nechcete nabíjet další akumulátor, nabíječku odpojte od zdroje napájení.

Přehled signálů LED kontrolky pro nabíjení [N2]:

zelená LED	červená LED	význam kombinace signálů
nesvítí	svítí	připojeno k elektrické síti
blíká	svítí	akumulátor se nabíjí
svítí	svítí	akumulátor je nabit
nesvítí	blíká	teplota nabíječky nebo akumulátoru je vysoká
blíkáji střídavě		akumulátor je poškozený

8.1 Nové akumulátory:

V prvních cyklech nabíjení nových akumulátorů může být jejich kapacita nižší, než udávaná hodnota. Příčinou toho je, že chemická kompozice akumulátorů nebyla dosud aktivována. Tento stav je dočasný a narovná se po několika cyklech nabíjení.

Poznámka:

- Svítící zelená kontrolka signalizuje, že je akumulátor plně nabitý, anebo že je v režimu pomalého nabíjení, kdy je udržována úroveň nabití akumulátoru.
- V závislosti na teplotě okolního prostředí, síťovém napájení a stávající úrovni nabití, může počáteční nabití akumulátorů trvat déle než 60 minut (v závislosti na kapacitě akumulátoru).
- Pokud nabíječku nepoužíváte, odpojte ji od zdroje napájení.

8.2 Důležitá upozornění pro nabíjení:

1. Nejdelší životnosti a nejlepšího výkonu je možné dosáhnout, pokud se akumulátory nabíjí při teplotě vzduchu okolního prostředí v rozmezí od 18 °C do 24 °C. **NEDOBÍJEJTE** akumulátory při teplotě pod 0 °C ani nad 45 °C. To je velmi důležité. Zabráňte tak závažnému poškození akumulátoru.
- Obzvláště v letních měsících nenabíjejte akumulátory na přímém slunci! Zabráňte tak jejich enormnímu zahřívání, což by mohlo vést k jejich poškození!
2. Je-li do nabíječky právě vložen akumulátor, který je příliš studený (pod 0 °C), nabíječka jej nezačne okamžitě dobíjet, pouze začne přerušovaně svítit zelená a červená kontrolka. Poté, co akumulátor přirozenou cestou dosáhne teploty, vyhovující standardnímu teplotnímu rozmezí, spustí se automaticky proces rychlého dobíjení.
- Je-li do nabíječky právě vložen akumulátor, který je příliš zahřátý (nad 45 °C), nabíječka jej nezačne okamžitě dobíjet, pouze začne blikat červená kontrolka. Poté, co teplota akumulátoru klesne na hodnotu, vyhovující standardnímu teplotnímu rozmezí, spustí se automaticky proces rychlého dobíjení.
3. Nemí-li možné akumulátory řádně nabít (zelená a červená kontrolka svítí přerušovaně):
 - Zkontrolujte, zda nejsou znečištěny kontaktní plochy akumulátorů. V případě potřeby je vyčistěte bavlněným tampónkem a líhem.
 - Pokud se i nadále nedaří akumulátory správně nabít, zašlete nebo předejte nabíječku (včetně akumulátorů) do nejbližšího autorizovaného servisu.
4. Za určitých podmínek, je-li nabíječka připojena ke zdroji napájení, mohou být nabíjecí kontakty uvnitř nabíječky zkratovány cizím materiálem. Cizí vodivé materiály, jako jsou např. ocelová vata, hliníková fólie nebo nános kovových částic, se musí z nabíječky průběžně odstraňovat. Před čištěním nabíječku odpojte od síťového napájení.
5. Pokud se postupně provádí několik operací dobíjení, může se nabíječka zahřát. To je normální a neznamená to technickou závadu.
6. Zabráňte proniknutí kapaliny do nabíječky, mohlo by dojít k úrazu elektrickým proudem. Chcete-li po použití

usnadnit ochlazení akumulátorů, nepokládejte je do vyhřátého prostředí.

7. Akumulátory mohou zůstat v zapojené nabíječce, aniž by se tím samy poškodily, nebo nabíječka. Akumulátory zůstanou v nabíječce úplně nabitě. **NEPONECHÁVEJTE** nabitě akumulátory v nabíječce, která je odpojena od napájení.
8. **NEPOUŽÍVEJTE AKUMULÁTORY**, jsou-li poškozené a z jejich článků vytéká kapalina. Pokud si potřísníte kůži, omyjte okamžitě postiženou část a sledujte reakci kůže. V případě potřeby vyhledejte lékařskou pomoc. V případě zasažení očí postižené místo důkladně vymyjte velkým množstvím vody a neodkládně vyhledejte lékařskou pomoc.
9. Pokud nabíjíte ne zcela vybitý akumulátor, nebo pokud ukončíte nabíjení akumulátoru dříve, než je plně nabitý, musíte každý tento cyklus počítat za jeden celý nabíjecí cyklus.

8.3 Poznámka k lithium-iontovým (Li-Ion) akumulátorům

- Tento typ akumulátorů netrpí paměťovým efektem, to znamená, že akumulátory je možné nabíjet v jakémkoliv stavu nabití. Pokud vyjmete akumulátory z nabíječky ještě před jejich úplným dobitím, nebude to mít za následek jejich poškození.
- Li-Ion akumulátor je vybaven ochranou proti hloubkovému vybití. V případě poklesu napětí (přetížením nebo vybitím) pod monitorovanou mez elektronika odpojí články. Stroj poté pracuje buď přerušovaně, nebo se zcela zastaví. Je třeba snížit zatížení stroje, nebo akumulátor znovu nabít.

8.4 Skladování lithium-iontových akumulátorů

- Akumulátory uchovávejte plně nabitě v suchém a bezprašném prostředí při teplotě okolí nejlépe v rozsahu od 5 °C do 40 °C. V případě, že akumulátory delší dobu nepoužíváte, doporučujeme je nejdéle jednou za tři měsíce plně nabít!
- Kontakty akumulátoru udržujte v čistotě. Náhradní akumulátor neskladujte s kovovými předměty, hrozí nebezpečí zkratu.
- Delší dobu nepoužívané akumulátory je nutné před použitím vždy nabít.

8.5 Přeprava lithium-iontových akumulátorů

Lithium-iontové akumulátory spadají podle zákonných ustanovení pod přepravu nebezpečného nákladu. Přeprava těchto akumulátorů se musí realizovat s dodržováním lokálních, vnitrostátních a mezinárodních předpisů a ustanovení.

- Spotřebitelé mohou tyto akumulátory bez problémů přepravovat po komunikacích.
- Komerční přeprava lithium-iontových akumulátorů prostřednictvím přepravních firem podléhá ustanovením o přepravě nebezpečného nákladu. Přípravu k vyexpedování a samotnou přepravu směřjí vykonávat jen příslušně vyškolené osoby. Na celý proces se musí odborně dohlížet.

Při přepravě baterií je třeba dodržovat následující:

- Zajistěte, aby kontakty byly chráněné a izolované, aby se zamézilo zkratům.
- Dávejte pozor na to, aby se věšící počet akumulátorů v rámci balení nemohl pohybovat, případně sesunout nebo zborzit.
- Poškozené a vytekající akumulátory se nesmějí přepravovat.

Ohledně dalších informací se obraťte na vašeho přepravce.

Varování!!

U nabíječky se nepředpokládá servis na straně uživatele. Uvnitř nabíječky nejsou žádné díly, které by si uživatel mohl opravovat sám. Je nutné předat nabíječku do nejbližšího autorizovaného servisu, aby se předešlo poškození vnitřních dílů, citlivých např. na statickou elektřinu.

Vždy používejte správnou sadu akumulátorů (sada dodaná s nářadím nebo náhradní sada doporučená výrobcem Narex s.r.o.). Nikdy nepoužívejte žádnou jinou sadu akumulátorů, protože by mohla zničit vaše nářadí a vyvolat nebezpečný stav zařízení.

9 Kontrola stavu akumulátoru

Akumulátor je vybaven kontrolním panelem stavu nabíjení [B3]. Stiskněte kontrolní tlačítko [B4] na panelu stavu akumulátoru [B3]. Následně se rozsvítí indikátor stavu akumulátoru [B5] podle stavu nabíjení (kapacity) akumulátoru.

Přehled indikace stavu nabíjení akumulátoru:

Počet plně svítících LED	Úroveň nabíjení akumulátoru
3	100 %
2	méně než 60 %
1	méně než 30 %

10 Ochranná elektronika

Stroj je vybaven ochrannou elektronikou, jejímž účelem je předcházet vážnému poškození stroje. Pokud ochranná elektronika zaregistruje některou z uvedených chyb/závad, stroj se okamžitě zastaví. Postupujte podle uvedené tabulky, abyste odstranili chybu/závadu stroje.

Přehled ochranných funkcí a následné opětovné zprovoznění stroje:

Typ ochranné funkce	Řešení
Nízké napětí akumulátoru (signalizováno na akumulátoru)	Nabít / vyměnit akumulátor
Přetížení stroje (došlo k vypnutí stroje při zpětném rázu nebo při nadměrném zatížení stroje)	Uvolnit a znovu stisknout spínač
Přehřátí stroje (byla dosažena kritická teplota motoru, elektroniky nebo akumulátoru)	Nechat stroj vychladnout

11 Uvedení do provozu

11.1 Vložení a vyjmutí akumulátoru

Akumulátor [B1] zasuňte do šachty na zadní straně stroje až na doraz. Tahem za akumulátor se přesvědčte, že je akumulátor řádně usazen.

K vyjmutí akumulátoru [B1] ze stroje zatlačte přichytku akumulátoru [B2] a tahem akumulátor vyjměte.

11.2 Zapnutí

Stiskněte tlačítko spínače [1], stroj se rozběhne na zvolený výkon. Nastavení výkonu stroje provedete přepnutím voliče výkonu/rychlosti [5] na vámi zvolenou hodnotu. Ideální výkon zvolíte praktickou zkouškou. Výkon lze měnit i za provozu stroje.

Tlačítko spínače [1] lze zaaretovat v zapnutém stavu. Pro zaaretování tlačítka spínače [1] jej podržte stisknutý nadoraz, poté zatlačte aretační tlačítko spínače [2] směrem dolů. Následně uvolněte nejdříve držení tlačítka spínače [1] a potom uvolněte držení aretačního tlačítka spínače [2].


11.3 Vypnutí

Uvolněte držení tlačítka spínače [1].

Pokud bylo tlačítko spínače [1] zaaretované, tak tlačítko spínače [1] stiskněte nadoraz a poté uvolněte.

Upozornění: Stroj není vybaven brzdou motoru, proto po vypnutí stroje ještě doběhává.

12 Pracovní pokyny

 **POZOR! Nebezpečí poranění strojem či odfouknutými předměty při nechtěném zapnutí. Před jakoukoliv manipulací se strojem vyjměte akumulátor ze stroje!**

12.1 Nastavení otočné rukojeti

Stroj je vybaven otočnou rukojetí [3] s aretací ve třech polohách.

- 0° Poloha rukojeti pro uskladnění (rukojeť je přiklopená k motorové skříni). V této poloze stroj zabírá minimální prostor a slouží výlučně pro uskladnění stroje.


90° Poloha rukojeti pro vysávání (rukojeť je kolmo k motorové skříni). Tato pracovní poloha rukojeti je vhodná pro aplikaci vysávání.

180° Poloha rukojeti pro ofuk (rukojeť je v prodloužení motorové skříni). Tato pracovní poloha rukojeti je ideální pro aplikaci ofuku.

12.2 Nasazení výfuku pro ofuk

Otočnou rukojet [3] natočte do polohy pro ofuk. Výfuk [P1] nasadte širší stranou na otvor výfuku [6]. Stroj uchopte za otočnou rukojet [3] do jedné ruky a do druhé ruky uchopte výfuk [P1]. Čepy ve výfuku nasadte do bajonetových drážek otvoru výfuku a otočením výfuku zajistěte.

Výfuk lze nastavit vsazením prodlužovací trubice [P2] mezi výfuk [P1] a otvor výfuku [6]. Nasazení výfuku [P1] na prodlužovací trubici [P2] provedete nasazením čepů ve výfuku do bajonetových sdrážek prodlužovací trubice. Vzájemným otočením oba díly zajistíte. Prodlužovací trubici [P2] na stroj nasadíte stejně, jako výfuk [P1].

 **POZOR! Dbejte na to, aby nebyl nasávací otvor [7] nebyl upcáný, nebo aby na něm nebyl nasazený prachový vak [P3].**


12.3 Nasazení výfuku pro vysávání

Otočnou rukojet [3] natočte do polohy pro vysávání. Výfuk [P1] nasadte širší stranou na nasávací otvor [7]. Stroj uchopte za otočnou rukojet [3] do jedné ruky a do druhé ruky uchopte výfuk [P1]. Čepy ve výfuku nasadte do bajonetových drážek nasávacího otvoru [7] a otočením výfuku zajistěte.


Výfuk lze nastavit vsazením prodlužovací trubice [P2] mezi výfuk [P1] a nasávací otvor [7]. Nasazení výfuku [P1] na prodlužovací trubici [P2] provedete nasazením čepů ve výfuku do bajonetových sdrážek prodlužovací trubice. Vzájemným otočením oba díly zajistíte. Prodlužovací trubici [P2] na stroj nasadíte stejně, jako výfuk [P1].

12.4 Nasazení prachového vaku

Prachový vak [P3] nasadte plastovou koncovkou (ústím) na otvor výfuku [6]. Stroj uchopte za otočnou rukojet [3] do jedné ruky a do druhé ruky uchopte prachový vak [P1]. Čepy v ústí prachového vaku nasadte do bajonetových drážek otvoru výfuku a otočením zajistěte.

 **POZOR! Prachový vak nikdy nenasazujte na nasávací otvor [7].**

Prachový vak [P3] po zaplnění ze stroje sejměte. Pro vysypání nasádaného materiálu rozepte zip prachového vaku [8] a poté důkladně vysypte. Následně zip prachového vaku [8] pečlivě zapněte.


 **POZOR! Stroj je určen pouze na vysávání drobného materiálu a prachu. Větší materiál ochranná mřížka v nasávacím otvoru [7] zachytí a může dojít k zanesení nasávacího otvoru.**

13 Údržba a servis


13.1 Pokyny k čištění stroje

Vyfokejte se spuštěným motorem z větracích otvorů nářadí nečistoty a prach. Při této činnosti používejte ochranné brýle. Vnější plastové části lze čistit pomocí vlhkého hadříku a slabého čisticího prostředku. Přestože jsou tyto části vyrobené z materiálu odolného rozpouštědlům, rozpouštědla NIKDY nepoužívejte.

13.2 Pokyny k čištění nabíječky

 **POZOR! Nebezpečí poranění elektrickým proudem. Před jakoukoliv manipulací s nabíječkou vytáhněte síťovou zástrčku ze zásuvky!**

Z vnějších povrchů pouzdra nabíječky je možné nečistoty a prach odstranit pomocí hadříku nebo nekovového kartáče. Nepoužívejte vodu ani čisticí roztoky!

 **POZOR! Se zřetelem na bezpečnost před úrazem elektrickým proudem a zachování třídy ochrany, se musí všechny práce údržby a servisu, které vyžadují demontáž kapoty stroje, provádět pouze v autorizovaném servisním středisku!**

Aktuální seznam autorizovaných servisů naleznete na našich webových stránkách www.narex.cz.

14 Příslušenství

Příslušenství doporučené k použití s tímto náradím je běžně dostupné v prodejních s ručním elektronářadím.

15 Skladování

Zabaleny stroj lze skladovat v suchém skladu bez vytápění, kde teplota neklesne pod -5 °C.

Nezabaleny stroj uchovávejte pouze v suchém skladu, kde teplota neklesne pod +5 °C a kde bude zabráněno náhlým změnám teploty.

16 Recyklace

Elektronářadí, příslušenství a obaly by měly být dodány k opětovnému zhodnocení nepoškozující životní prostředí.

Pouze pro země EU:

Nevyhazujte elektronářadí do domovního odpadu!

Podle evropské směrnice 2002/96/ES o starých elektrických a elektronických zařízeních a jejím prosazení v národních zákonech musí být neupotřebitelné rozebrané elektronářadí shromážděno k opětovnému zhodnocení nepoškozujícímu životní prostředí.

17 Záruka

Pro naše stroje poskytujeme záruku na materiální nebo výrobní vady podle zákonných ustanovení dané země, minimálně však 12 měsíců. Ve státech Evropské unie je záruční doba 24 měsíců při výhradně soukromém používání (prokázáno fakturou nebo dodacím listem).

Škody vyplývající z přirozeného opotřebení, přetěžování, nesprávného zacházení, resp. škody zaviněné uživatelem nebo způsobené použitím v rozporu s návodem k obsluze, nebo škody, které byly při nákupu známy, jsou ze záruky vyloučeny.

Reklamacce mohou být uznány pouze tehdy, pokud bude stroj v nerozebraném stavu zaslán zpět dodavateli nebo autorizovanému servisnímu středisku NAREX. Dobře si uschovejte návod k obsluze, bezpečnostní pokyny, seznam náhradních dílů a doklad o koupi. Jinak platí vždy dané aktuální záruční podmínky výrobce.

Poznámka

Na základě neustálého výzkumu a vývoje jsou vyhrazeny změny zde uvedených technických údajů.

18 Prohlášení o shodě

CVF 230-3:

Prohlašujeme, že toto zařízení splňuje požadavky následujících norem a směrnic.

Bezpečnost:

EN 62841-1:2015

Směrnice 2006/42/EC

Elektromagnetická kompatibilita:

EN 55014-1: 2017

EN 55014-2: 2015

Směrnice 2014/30/EU

RoHS

Směrnice 2011/65/EU

Místo uložení technické dokumentace:

Narex s.r.o., Chelčického 1932, 470 01 Česká Lípa, Česká republika



Narex s.r.o.
Chelčického 1932
470 01 Česká Lípa

Jaroslav Hybner
Jednatel společnosti
01. 06. 2023

Akumulátorové dýchadlo CVF 230-3 Pôvodný návod na použitie

Obsah

1	Všeobecné bezpečnostné pokyny.....	12
2	Bezpečnostné pokyny pre nabíjačku.....	13
2.1	Ďalšie bezpečnostné pokyny.....	13
2.2	Zvyšné riziká.....	13
3	Informácie o hlučnosti a vibráciách.....	13
4	Technické údaje.....	14
5	Opis náradia.....	14
6	Dvojitá izolácia.....	14
7	Použitie.....	14
8	Pokyny na nabíjanie akumulátorov.....	14
8.1	Nové akumulátory.....	15
8.2	Dôležité upozornenia pre nabíjanie.....	15
8.3	Poznámka k lítium-iónovým (Li-Ion) akumulátorom.....	15
8.4	Skladovanie lítium-iónových akumulátorov.....	15
8.5	Prerava lítium-iónových akumulátorov.....	15
9	Kontrola stavu akumulátora.....	16
10	Ochranná elektronika.....	16
11	Uvedenie do prevádzky.....	16
11.1	Vloženie a vybratie akumulátora.....	16
11.2	Zapnutie.....	16
11.3	Vypnutie.....	16
12	Pracovné pokyny.....	16
12.1	Nastavenie otočnej rukoväte.....	16
12.2	Nasadenie výfuku pre ofuk.....	16
12.3	Nasadenie výfuku na vysávanie.....	16
12.4	Nasadenie prachového vaku.....	16
13	Údržba a servis.....	16
13.1	Pokyny k čisteniu stroja.....	16
13.2	Pokyny k čisteniu nabíjačky.....	16
14	Príslušenstvo.....	17
15	Skladovanie.....	17
16	Recyklácia.....	17
17	Záruka.....	17
18	Vyhlasenie o zhode.....	17

1 Všeobecné bezpečnostné pokyny



VÝSTRAHA! Prečítajte si všetky bezpečnostné pokyny a celý návod. Nedodržaním všetkých nasledujúcich pokynov môže dôjsť k úrazu elektrickým prúdom, ku vzniku požiaru alebo k vážnemu zraneniu osôb.

Uschovajte všetky pokyny a návod pre budúce použitie.

Pod výrazom „elektrické náradie“ vo všetkých ďalej uvedených výstražných pokynoch sa myslí elektrické náradie napájané (pohyblivým prívodom) zo siete alebo náradie napájané z batérií (bez pohyblivého prívodu).

1) Bezpečnosť pracovného prostredia

- Udržujte pracovisko v čistote a dobre osvetlené. Neporiadok a tmavé miesta na pracovisku bývajú príčinou nehôd.
- Nepoužívajte elektrické náradie v prostredí s nebezpečenstvom výbuchu, kde sa vyskytujú horľavé kvapaliny, plyny alebo prach. V elektrickom náradí vznikajú iskry, ktoré môžu zapáliť prach alebo výpar.
- Pri používaní elektrického náradia zabráňte prístupu detí a ďalších osôb. Ak budete vyrušovaní, môžete stratiť kontrolu nad vykonávanou činnosťou.

2) Elektrická bezpečnosť

- Vidlika pohyblivého prívodu elektrického náradia musí zodpovedať sieťovej zásuvke. Vidlicu nikdy žiadnym spôsobom neupravujte. S náradím, ktoré má ochranné spojenie so zemou, nikdy nepoužívajte žiadne zásuvkové adaptéry.

Nebezpečenstvo úrazu elektrickým prúdom obmedzia vidlice, ktoré nie sú znehodnotené úpravami a zodpovedajúce zásuvky.

- Vyvarujte sa dotyku tela s uzemnenými predmetmi, ako napr. potrubie, telesá ústredného kúrenia, sporáky a chladničky. Nebezpečenstvo úrazu elektrickým prúdom je väčšie, ak je vaše telo spojené so zemou.
- Nevystavujte elektrické náradie dažďu, vlhku alebo moku. Ak vnikne do elektrického náradia voda, zvyšuje sa nebezpečenstvo úrazu elektrickým prúdom.
- Nepoužívajte pohyblivý prívod k iným účelom. Nikdy nenoste a neťahajte elektrické náradie za prívod ani nevytrhávajte vidlicu zo zásuvky ťahom za prívod. Chránite prívod pred horkom, masnotou, ostrými hranami a pohybujúcimi sa časťami. Poškodené alebo zamotané prívody zvyšujú nebezpečenstvo úrazu elektrickým prúdom.
- Ak je elektrické náradie používané vonku, používajte predĺžovací prívod vhodný pre vonkajšie použitie. Používanie predĺžovacieho prívodu pre vonkajšie použitie obmedzuje nebezpečenstvo úrazu elektrickým prúdom.
- Ak sa používa elektrické náradie vo vlhkých priestoroch, používajte napájanie chránené prúdovým chráničom (RCD). Používanie RCD obmedzuje nebezpečenstvo úrazu elektrickým prúdom.

3) Bezpečnosť osôb

- Pri používaní elektrického náradia buďte pozorný, venujte pozornosť tomu, čo práve robíte, sústreďte sa a triezvo uvažujte. Nepracujte s elektrickým náradím ak ste unavený alebo ak ste pod vplyvom drog, alkoholu alebo liekov. Chvilková nepozornosť pri používaní elektrického náradia môže spôsobiť vážne poranenie osôb.
 - Používajte ochranné pomôcky. Vždy používajte ochranu očí. Ochranné pomôcky ako napr. respirátor, bezpečnostná obuv s protišmykovou úpravou, tvrdá pokrývka hlavy alebo ochrana sluchu, používané v súlade s podmienkami práce, znižujú nebezpečenstvo poranenia osôb.
 - Vyvarujte sa neúmyselného spustenia. Ubezpečte sa, či je spínač pri zapojovaní vidlice do zásuvky alebo pri zasúvaní batérií či pri prenášaní náradia vypnutý. Prenášanie náradia s prstom na spínači alebo zapojovanie vidlice náradia so zapnutým spínačom môže byť príčinou nehôd.
 - Pred zapnutím náradia odstráňte všetky nastavovacie nástroje alebo kľúče. Nastavovací nástroj alebo kľúč, ktorý ponecháte pripnutý k otáčajúcej sa časti elektrického náradia, môže byť príčinou poranenia osôb.
 - Pracujte len tam, kam bezpečne dosiahnete. Vždy udržiajte stabilný postoj a rovnováhu. Budete tak lepšie ovládať elektrické náradie v nepredvídaných situáciách.
 - Obliekajte sa vhodným spôsobom. Nepoužívajte voľné odevy ani šperky. Dbajte, aby vaše vlasy, odev a rukavice boli dostatočne ďaleko od pohybujúcich sa častí. Voľné odevy, šperky a dlhé vlasy môžu byť zachytené pohybujúcimi sa časťami.
 - Ak sú k dispozícii prostriedky pre pripojenie zariadenia k odsávaniu a zberu prachu, zabezpečte, aby také zariadenia boli pripojené a správne používané. Použitie týchto zariadení môže obmedziť nebezpečenstvá spôsobené vznikajúcim prachom.
 - Dbajte, aby ste pri rutinnom používaní náradia nekonali v rozpore s princípi jeho bezpečného používania. Nepozorná práca môže viesť v okamihu k ťažkému zraneniu.
- 4) Používanie elektrického náradia a starostlivosť o neho**
- Nepreťažujte elektrické náradie. Používajte správne náradie, ktoré je určené pre vykonávanú prácu. Správne elektrické náradie bude lepšie a bezpečnejšie vykonávať prácu, pre ktorú bolo konštruované.
 - Nepoužívajte elektrické náradie, ktoré nie je možné zapnúť a vypnúť spínačom. Akékoľvek elektrické náradie, ktoré nie je možné ovládať spínačom, je nebezpečné a musí byť opravené.

- c) **Odpojte náradie vyťahnutím vidlice zo sieťovej zásuvky alebo odpojením batérií pred akýmkoľvek nastavovaním, výmenou príslušenstva alebo pred uložením nepoužívaného elektrického náradia. Tieto preventívne bezpečnostné opatrenia obmedzujú nebezpečenstvo náhodného spustenia elektrického náradia.**
- d) **Nepoužívané elektrické náradie ukladajte mimo dosah detí a nedovoľte osobám, ktoré neboli oboznámené s elektrickým náradím alebo s týmito pokynmi, aby náradie používali. Elektrické náradie je v rukách neskúsených užívateľov nebezpečné.**
- e) **Udržujte elektrické náradie. Kontrolujte nastavenie pohybujúcich sa častí a ich pohyblivosť, sústreďte sa na praskliny, zlomené súčasti a akékoľvek ďalšie okolnosti, ktoré môžu ohroziť funkciu elektrického náradia. Ak je náradie poškodené, pred ďalším používaním zabezpečte jeho opravu. Veľa nehôd je spôsobených nedostatočne udržiavaným elektrickým náradím.**
- f) **Rezacie nástroje udržiavajte ostré a čisté. Správne udržiavané a naostrené rezacie nástroje s menšou pravdepodobnosťou zachytia za materiál alebo sa zablokujú a práca s nimi sa jednoduchšie kontroluje.**
- g) **Elektrické náradie, príslušenstvo, pracovné nástroje atď. používajte v súlade s týmito pokynmi a takým spôsobom, aký bol predpísaný pre konkrétne elektrické náradie, a to s ohľadom na dané podmienky práce a druh vykonávanej práce. Používanie elektrického náradia k vykonávaniu iných činností, ako pre aké bolo určené, môže viesť k nebezpečným situáciám.**
- h) **Rukoväti a úchopové povrchy udržiavajte suché, čisté a bez oleja alebo mazacieho tuku. Šmyklivé rukoväti a úchopové povrchy neumožňujú bezpečnú manipuláciu a ovládanie náradia v neočakávaných situáciách.**

5) Servis

- a) **Opravy vášho elektrického náradia zverte kvalifikovanej osobe, ktorá bude používať identické náhradné diely. Týmto spôsobom bude zabezpečená rovnaká úroveň bezpečnosti elektrického náradia ako pred opravou.**

2 Bezpečnostné pokyny pre nabíjačku

- Tento spotrebič nie je určený na používanie osobami (vrátane detí), ktorým fyzická, zmyslová alebo mentálna neschopnosť či nedostatok skúsenosti a znalostí zabraňuje v bezpečnom používaní spotrebiča, ak nebudú pod dohľadom alebo ak neboli inštruované ohľadom použitia spotrebiča osobou zodpovednou za ich bezpečnosť.
- Na deti by sa malo dohliadať, aby sa zaisťilo, že sa nebudú so spotrebičom hrať.

2.1 Ďalšie bezpečnostné pokyny

- Pravidelne kontrolujte sieťovú zástrčku a kábel a pri poškodení ich nechajte vymeniť v autorizovanom zákazníkovi servise.
- Pred pripojením k elektrickej sieti musí byť spínač v polohe pre vypnutie.
- Sieťový kábel vedte od náradia vždy smerom dozadu. Sieťový kábel sa nesmie namáhať ťahom a nesmie ležať na ostrých hranách alebo cez ne viesť.
- Pri práci dbajte na bezpečný a stabilný postoj.
- Nepracujte vo vlhkom prostredí.
- **Používajte vhodné osobné ochranné pomôcky:** chrániče sluchu, ochranné okuliare, pri prášných prácach respirátor a pri výmene nástroja ochranné rukavice, pevnú obuv.



2.2 Zvyšné riziká

Aj v prípade správneho používania náradia a pri dodržiavaní všetkých príslušných bezpečnostných predpisov môžu z dôvodu konštrukčného vyhotovenia náradia a prevádzkovania náradia vznikat nasledujúce zvyšné bezpečnostné riziká:

- Nebezpečenstvo spôsobené sieťovým káblom.

- Zdraviu škodlivá koncentrácia prachu pri práci v nedostatočne vetraných priestoroch.
- Poranenie pri dotknutí sa dielov pod elektrickým napätím pri demontáži náradia alebo jeho dielov, ak nie je zástrčka sieťového kábla vyťahnutá zo zásuvky.
- Používajte len originálne náhradné diely.

3 Informácie o hlučnosti a vibráciách

Hodnoty boli namerané v súlade s EN 62841-1.

CVF 230-3

Hladina akustického tlaku $L_{pA} = 81,5$ dB (A).

Hladina akustického výkonu $L_{wA} = 92,5$ dB (A).

Nepresnosť meraní $K = 3,0$ dB (A).



POZOR! Pri práci vzniká hluk!

Používajte ochranu sluchu!

Vážená hodnota vibrácií pôsobiacich na ruky a paže $a_{h1} = 2,13$ m.s⁻².


Nepresnosť meraní $K = 1,5$ m.s⁻².

Uvedené hodnoty vibrácií a hlučnosti boli zmerané podľa skúšobných podmienok uvedených v EN 62841 a slúžia pre porovnanie náradia. Sú vhodné taktiež pre predbežné posúdenie zaťaženia vibráciami a hlukom pri použití náradia.

Uvedené hodnoty vibrácií a hlučnosti sa vzťahujú k hlavnému použitiu elektrického náradia. Pri inom použití elektrického náradia, s inými nástrojmi alebo pri nedostatočnej údržbe sa zaťaženie vibráciami a hlukom môže počas celého pracovného času výrazne zvýšiť.

Pre presné posúdenie počas dopredu stanoveného pracovného času je nutné zohľadniť taktiež čas chodu náradia na voľnobeh a vypnutie náradia v rámci tohto času. Tým sa môže zaťaženie počas celého pracovného času výrazne znížiť.

4 Technické údaje

Typ	CVF 230-3	
Napätie (V)	20,0	
Max. počet otáčok ventilátora (min ⁻¹)	18 000	
Max. rýchlosť vzduchu (m/s)	63,5	
Max. prietok vzduchu (m ³ /min)	3,1	
Max. sací výkon (Pa)	4 500	
Nastavenie pozície držadla	0° / 90° / 180°	
Počet stupňov výkonu	3	
Hmotnosť bez akumulátorov (kg)	1,2	
Odporúčaná nabíjačka	CN 20	
Odporúčané akumulátory	CB 2; CB 4	
Nabíjačka		
Typ	CN 20	
Vstupné napätie (V)	100–240	
Kmitočet (Hz)	50–60	
Príkon (W)	95	
Vstupné napätie (V)	20,0 ± 0,15	
Nabíjací prúd (A)	4,0	
Čas nabíjania (min.)	CB 4	cca 60
Hmotnosť (kg)	0,46	
Trieda ochrany	II / 	
Akumulátor		
Typ	CB 2	CB 4
Napätie (V)	20,0	
Typ článkov	Li-Ion	
Kapacita (Ah)	2,0	4,0
Výkon akumulátora (Wh)	40	80
Teplota nabíjania (°C)	0–45	
Čas nabíjania (min)	cca 30	cca 60
Monitorovanie teploty nabíjania	termistorom	
Hmotnosť (kg)	0,45	0,67

5 Opis náradia

- [1]Tlačidlo spínača
- [2]Aretačné tlačidlo spínača
- [3]Otočná rukoväť
- [4]Aretačné tlačidlo rukoväte
- [5]Volič výkonu/rýchlosti
- [6]Otvor výfuku
- [7]Nasávací otvor
- [8]Zips prachového vaku
- [P1].....Výfuk*
- [P2].....Predlžovacia trubica*
- [P3].....Prachový vak*
- [B1].....Akumulátor*
- [B2].....Príchytká akumulátora
- [B3].....Kontrolný panel stavu akumulátora
- [B4].....LED indikátor stavu akumulátora
- [B5].....Kontrolné tlačidlo
- [N1].....Nabíjačka*
- [N2].....LED indikátory nabíjania

*) Zobrazené alebo opísané príslušenstvo nemusí byť súčasťou dodávky.

6 Dvojitá izolácia

Pre maximálnu bezpečnosť používateľa sú naše prístroje konštruované tak, aby zodpovedali platným európskym predpisom (normám EN). Prístroje s dvojitou izoláciou sú označené medzinárodným symbolom dvojitého štvorca. Také prístroje nesmú byť uzemnené a na ich napájanie stačí kábel s dvoma žilami. Prístroje sú odrušené podľa normy EN 55014.

7 Použitie

Stroj je určený na sfúkavanie zdravotne nezávadných látok (napr. triesok, kovových špon, kamenného prachu), ktoré vznikajú pri rezaní, vŕtaní alebo brúsení.

Stroj nie je vhodný na sfúkavanie horúceho, horľavého alebo výbušného materiálu.

Príležitostne je možné stroj použiť ako vysávač na drobné nečistoty a prach.

Za neurčené použitie ručí sám používateľ.

8 Pokyny na nabíjanie akumulátorov

1. Uistite sa, že je sieťové napájanie rovnaké ako napätie na výrobnom štítku nabíjačky. Pripojte nabíjačku [N1] k zdroju napájania. Rozsvieti sa červený LED indikátor [N2]. To znamená, že je nabíjačka pripravená na nabíjanie. Ak sa červený LED indikátor nerozsvieti, prekontrolujte pripojenie k zdroju napájania. Ak je zdroj napájania v poriadku, zaneste nabíjačku do autorizovaného servisu!

- Zasuňte akumulátor [B1] do nabíjačky až na doraz.
- Červený LED indikátor svieti a zelený LED indikátor [N2] začne blikať, čo znamená, že akumulátor sa nabíja.
- Po približne 60 minútach je akumulátor plne nabitý, zelený aj červený LED indikátor svieti nepererušovane.
- Vysuňte akumulátor z nabíjačky. Ak už nechcete nabíjať ďalší akumulátor, nabíjačku odpojte od zdroja napájania.

Prehľad signálov LED indikátorov na nabíjanie [N2]:

zelený LED indikátor	červený LED indikátor	význam kombinácie signálov
nesvieti	svieti	pripojené k elektrickej sieti
bliká	svieti	akumulátor sa nabíja
	svieti	akumulátor je nabitý
nesvieti	bliká	teplota nabíjačky alebo akumulátora je vysoká
	blikajú striedavo	akumulátor je poškodený

8.1 Nové akumulátory:

Pri prvých cykloch nabíjania nových akumulátorov môže byť ich kapacita nižšia, ako je uvádzaná hodnota. Príčinou toho je to, že chemické zloženie akumulátorov nebolo doteraz aktivované. Tento stav je dočasný a pomíne po niekoľkých cykloch nabíjania.

Poznámka:

- Svietiaci zelený indikátor signalizuje to, že je akumulátor úplne nabitý alebo že je v režime pomalého nabíjania, kedy je udržiavaná úroveň nabitia akumulátora.
- V závislosti od teploty okolitého prostredia, sieťového napájania a aktuálnej úrovne nabitia, môže počiatočné nabitie akumulátorov trvať dlhšie ako 60 minút (v závislosti od kapacity akumulátora).
- Ak nabíjačku nepoužívate, odpojte ju od zdroja napájania.

8.2 Dôležité upozornenia pre nabíjanie:

- Najdlhšiu životnosť a najlepší výkon je možné dosiahnuť vtedy, ak sa akumulátory nabíjajú pri teplote vzduchu okolitého prostredia v rozmedzí od 18 °C do 24 °C. Akumulátory **NEDOBÍJAJTE** pri teplote pod 0 °C ani nad 45 °C. Je to veľmi dôležité. Zabráňte tým vážnemu poškodeniu akumulátorov.
- Obzvlášť v letných mesiacoch nenabíjajte akumulátory na priamom slnečnom žiarení! Zabráňte tak ich enormnému zahrievaniu, čo by mohlo viesť k ich poškodeniu!
- Ak je do nabíjačky práve vložený akumulátor, ktorý je príliš studený (pod 0 °C), nabíjačka ho nezačne okamžite dobíjať, len začne prerušovane svietiť zelený a červený indikátor. Potom, ako akumulátor prirodzenou cestou dosiahne určitú teplotu, vyhovujúcu štandardnému teplotnému rozmedziu, sa automaticky spustí proces rýchleho dobíjania.
- Ak je do nabíjačky práve vložený akumulátor, ktorý je príliš zahriaty (nad 45 °C), nabíjačka ho nezačne okamžite dobíjať, iba začne blikať červená kontrolka. Potom, čo teplota akumulátora klesne na hodnotu, vyhovujúcu štandardnému teplotnému rozmedziu, spustí sa automaticky proces rýchleho dobíjania.
- Ak nie je možné akumulátory riadne nabiť, zelená a červená kontrolka svieti prerušovane:
- Skontrolujte, či nie sú znečistené kontaktné plochy akumulátorov. V prípade potreby ich vyčistíte bavlneným tampónom a liehom.
- Ak sa aj naďalej nedarí akumulátory správne nabiť, zašlite alebo odovzdajte nabíjačku (vrátane akumulátorov) do najbližšieho autorizovaného servisu.
- Pri určitých podmienkach, ak je nabíjačka pripojená k zdroju napájania, môžu byť nabíjacie kontakty vo vnútri nabíjačky skratované cudzím materiálom. Cudzie vodivé materiály, ako sú napr. oceľová vlna, hliníková fólia alebo nános kovových častíc, sa musia z nabíjačky priebežne odstraňovať. Pred čistením nabíjačku odpojte od sieťového napájania.
- Ak sa postupne vykonáva niekoľko operácií dobíjania, môže sa nabíjačka zahriať. Toto je normálne a neznamená to technickú poruchu.

- Zabráňte preniknutiu kvapaliny do nabíjačky, mohlo by dôjsť k úrazu elektrickým prúdom. Ak chcete po použití uľahčiť ochladenie akumulátorov, nekladte ich do vyhriateho prostredia.
- Akumulátory môžu zostať v zapojenej nabíjačke bez toho, aby sa tým poškodili alebo sa poškodila nabíjačka. Akumulátory zostanú v nabíjačke úplne nabité. Nabité akumulátory **NEPOUŽÍVAJTE** v nabíjačke, ktorá je odpojená od napájania.
- NEPOUŽÍVAJTE AKUMULÁTORY** ak sú poškodené a z ich článkov vyteká kvapalina. Ak si postriekate pokožku, postihnúť časť si okamžite umyte a sledujte reakciu pokožky. V prípade potreby vyhľadajte lekársku pomoc. V prípade zasiahnutia očí postihnúť miesto dôkladne vymyte veľkým množstvom vody a neokladne vyhľadajte lekársku pomoc.
- Ak nabíjate nie celkom vybitý akumulátor alebo ak ukončíte nabíjanie akumulátora skôr, než je plne nabitý, musíte každý tento cyklus počítať za jeden celý nabíjací cyklus.

8.3 Poznámka k lítium-iónovým (Li-Ion) akumulátorom

- Tento typ akumulátorov netrpí pamäťovým efektom, to znamená, že akumulátory je možné nabíjať v akomkoľvek stave nabitia. Ak vytiahnete akumulátory z nabíjačky ešte pred ich úplným dobitím, nebude to mať za následok ich poškodenie.
- Li-Ion akumulátor je vybavený ochranou proti hĺbkovému vybitiu. V prípade poklesu napätia (preťažením alebo vybitím) pod monitorovanú medzi elektronika články odpojí. Nariadenie potom pracuje buď prerušovane alebo sa úplne zastaví. Je potrebné znížiť zaťaženie stroja alebo akumulátor znovu nabiť.

8.4 Skladovanie lítium-iónových akumulátorov

- Akumulátory uchovávať plne nabité v suchom a bezpečnom prostredí pri teplote okolia najlepšie v rozsahu od 5 °C do 40 °C. V prípade, že akumulátory dlhší čas nepoužívate, odporúčame ich aspoň raz za tri mesiace plne nabiť!
- Kontakty akumulátora udržiavajte v čistote. Náhradný akumulátor neskladujte s kovovými predmetmi, hrozí nebezpečenstvo skratu.
- Dlhšiu dobu nepoužívané akumulátory je nutné pred použitím vždy nabíť.

8.5 Preprava lítium-iónových akumulátorov

Lítium-iónové akumulátory spadajú podľa zákonných ustanovení pod prepravu nebezpečného nákladu. Preprava týchto akumulátorov sa musí realizovať pri dodržovaní lokálnych, národných a medzinárodných predpisov a ustanovení.

- Spotrebiteľia môžu po komunikáciách tieto akumulátory prepravovať bez obmedzení.
- Komerčná preprava lítium-iónových akumulátorov prostredníctvom prepravných firiem podlieha ustanoveniam o preprave nebezpečného nákladu. Pripravu na vypekodenie a samotnú prepravu smú vykonávať len príslušne vyskolené osoby. Na celý proces sa musí odborné dohliadať.

Pri preprave batérií je potrebné dodržiavať nasledujúce:

- Zaistíte, aby kontakty boli chránené a izolované, aby sa zamedzilo skratom.
 - Dávajte pozor na to, aby sa väčší počet akumulátorov v rámci balenia nemohol pohybovať, prípadne zosunúť alebo spadnúť.
 - Poškodené a vytečené akumulátory sa nesmú prepravovať.
- Ohľadom ďalších informácií sa obráťte na vašo prepravcu.

Varovanie!

Pri nabíjačke sa na strane používateľa nepredpokladá servis. Vnútri nabíjačky nie sú žiadne diely, ktoré by si používateľ mohol opravovať sám. Aby sa predišlo poškodeniu vnútorných dielov, citlivých napr. na statickú elektrinu, je potrebné odovzdať nabíjačku do najbližšieho autorizovaného servisu.

Vždy používajte správnu súpravu akumulátorov (súprava dodaná s náradím alebo náhradná súprava doporučená výrobcom Narex s.r.o.). Nikdy nepoužívajte žiadnu inú súpravu akumulátorov, pretože by mohla znížiť vaše náradie a vyvolať nebezpečný stav zariadenia.

9 Kontrola stavu akumulátora

Akumulátor je vybavený kontrolným panelom stavu nabitia [B3].

Stlačte kontrolné tlačidlo [B4] na paneli stavu akumulátora [B3]. Následne sa rozsvietia indikátory stavu batérie [B5] podľa stavu nabitia (kapacity) akumulátora.

Prehľad indikácie stavu nabitia akumulátora:

Počet naplno svietiacich LED	Úroveň nabitia akumulátora
3	100%
2	menej než 60%
1	menej než 30%

10 Ochranná elektronika

Zariadenie je vybavené ochrannou elektronikou, ktorej účelom je predchádzať vážnemu poškodeniu zariadenia. Ak ochranná elektronika zaregistruje niektorú z uvedených chýb/porúch, zariadenie sa okamžite zastaví. Aby ste odstránili chybu/poruchu zariadenia, postupujte podľa uvedenej tabuľky.

Prehľad ochranných funkcií a následné opätovné sprevádzkovanie zariadenia:

Typ ochrannej funkcie	Riešenie
Nízke napätie akumulátora (signalizované na akumulátore)	Nabiť / vymeniť akumulátor
Pretiaženie zariadenia (došlo k vypnutiu zariadenia pri spätnom ráze alebo nadmernom zaťažení zariadenia)	Uvoľniť a znovu stlačiť spínač
Prehriatie zariadenia (bola dosiahnutá kritická teplota motora, elektroniky alebo akumulátora)	Nechat zariadenie vychladnúť

11 Uvedenie do prevádzky

11.1 Vloženie a vybratie akumulátora

Akumulátor [B1] zasuňte do šachty na zadnej strane stroja až na doraz. Ťahom za akumulátor sa presvedčte, že je akumulátor riadne usadený.

Na vybratie akumulátora [B1] zo stroja zatlačte na príchytku akumulátora [B2] a ťahom akumulátor vyberte.

11.2 Zapnutie

Stlačte tlačidlo spínača [1], stroj sa rozbehne na zvolený výkon. Nastavenie výkonu stroja vykonajte prepnutím voliča výkonu/rýchlosti [5] na vami zvolenú hodnotu. Ideálny výkon zvolíte praktickou skúškou. Výkon je možné meniť aj za prevádzky stroja.

Tlačidlo spínača [1] je možné zaaretovať v zapnutom stave. Pre zaaretovanie tlačidla spínača [1] ho podržte stlačený na doraz, potom zatlačte aretačné tlačidlo spínača [2] smerom dole. Následne uvoľnite najskôr držanie tlačidla spínača [1] a potom uvoľnite držanie aretačného tlačidla spínača [2].

11.3 Vypnutie

Uvoľnite držanie tlačidla spínača [1].

Ak bolo tlačidlo spínača [1] zaaretované, tak tlačidlo spínača [1] stlačte na doraz a potom uvoľnite.

Upozornenie: Stroj nie je vybavený brzdou motora, preto po vypnutí stroj ešte dobieha.

12 Pracovné pokyny

POZOR! Nebezpečenstvo poranenia strojom či odfuknutými predmetmi pri nechcenom zapnutí. Pred akoukoľvek manipuláciou so strojom vyberte akumulátor zo stroja!

12.1 Nastavenie otočnej rukoväte

Stroj je vybavený otočnou rukoväťou [3] s aretáciou v troch polohách. 0° Poloha rukoväte na uskladnenie (rukoväť je priklopená k motorovej skriní). V tejto polohe stroj zaberá minimálny priestor a slúži výlučne na uskladnenie stroja.

90° Poloha rukoväte na vysávanie (rukoväť je kolmo k motorovej skriní). Táto pracovná poloha rukoväte je vhodná na aplikáciu vysávania.

180° Poloha rukoväte pre ofuk (rukoväť je v predĺžení motorovej skrine). Táto pracovná poloha rukoväte je ideálna na aplikáciu ofuku.

12.2 Nasadenie výfuku pre ofuk

Otočnú rukoväť [3] natočte do polohy pre ofuk. Výfuk [P1] nasadte širšou stranou na otvor výfuku [6]. Stroj uchopte za otočnú rukoväť [3] do jednej ruky a do druhej ruky uchopte výfuk [P1]. Čapy vo výfuku nasadte do bajonetových drážok otvoru výfuku a otočením výfuku zaistite.

Výfuk je možné nastaviť vsadením predlžovacej trubice [P2] medzi výfuk [P1] a otvor výfuku [6]. Nasadenie výfuku [P1] na predlžovaciu trubicu [P2] vykonajte nasadením čapov vo výfuku do bajonetových drážok predlžovacej trubice. Vzájomným otočením oba diely zaistite. Predlžovaciu trubicu [P2] na stroj nasadte rovnako, ako výfuk [P1].



POZOR! Dbajte na to, aby nasávací otvor [7] nebol upcháný, alebo aby na ňom nebol nasadený prachový vak [P3].

12.3 Nasadenie výfuku na vysávanie

Otočnú rukoväť [3] natočte do polohy pre vysávanie. Výfuk [P1] nasadte širšou stranou na nasávací otvor [7]. Stroj uchopte za otočnú rukoväť [3] do jednej ruky a do druhej ruky uchopte výfuk [P1]. Čapy vo výfuku nasadte do bajonetových drážok nasávacieho otvoru [7] a otočením výfuku zaistite.

Výfuk je možné nastaviť vsadením predlžovacej trubice [P2] medzi výfuk [P1] a nasávací otvor [7]. Nasadenie výfuku [P1] na predlžovaciu trubicu [P2] vykonajte nasadením čapov vo výfuku do bajonetových drážok predlžovacej trubice. Vzájomným otočením oba diely zaistite. Predlžovaciu trubicu [P2] na stroj nasadte rovnako, ako výfuk [P1].

12.4 Nasadenie prachového vaku

Prachový vak [P3] nasadte plastovou koncovkou (ústim) na otvor výfuku [6]. Stroj uchopte za otočnú rukoväť [3] do jednej ruky a do druhej ruky uchopte prachový vak [P1]. Čapy v ústí prachového vaku nasadte do bajonetových drážok otvoru výfuku a otočením zaistite.



POZOR! Prachový vak nikdy nenasádzajte na nasávací otvor [7].

Prachový vak [P3] po zaplnení zo stroja odoberte. Na vyspanie nasäteho materiálu rozopnite zips prachového vaku [8] a potom dôkladne vysypte. Následne zips prachového vaku [8] starostlivo zapnite.



POZOR! Stroj je určený iba na vysávanie drobného materiálu a prachu. Väčší materiál ochranná mriežka v nasávacom otvore [7] zachytí a môže dôjsť k zaneseniu nasávacieho otvoru.

13 Údržba a servis

13.1 Pokyny k čisteniu stroja

Vyfúkajte pri spustení motora z vetracích otvorov náradia nečistoty a prach. K tejto činnosti používajte ochranné okuliare. Vonkajšie plastové časti je možné čistiť za pomoci vlhkej handričky a slabého čistiaceho prostriedku. Aj keď sú tieto časti vyrobené z materiálov odolných rozpúšťadlám, rozpušťadlá **NIKDY** nepoužívajte.

13.2 Pokyny k čisteniu nabíjačky

POZOR! Nebezpečenstvo poranenia elektrickým prúdom. Pred akoukoľvek manipuláciou s nabíjačkou vytiahnite sieťovú zástrčku zo zásuvky



Z vonkajších povrchov puzdra nabíjačky je možné nečistoty a prach odstrániť za pomoci handričky alebo nekovovej kefy. Nepoužívajte vodu ani čistiace roztoky.



POZOR! So zretelom na bezpečnosť pred úrazom elektrickým prúdom a zachovaniu triedy ochrany, sa musia všetky práce údržby a servisu, ktoré vyžadujú demontáž kapoty stroja, robiť iba v autorizovanom servisnom stredisku!

Aktuálny zoznam autorizovaných servisov nájdete na našich webových stránkach www.narex.cz.

14 Príslušenstvo

Príslušenstvo odporúčané na použitie s týmto náradím je bežne dostupné spotrebné príslušenstvo ponúkané v predajniach s ručným elektronáradím.

15 Skladovanie

Zabaleny stroj je možné skladovať v suchom sklade bez vykurovania, kde teplota neklesne pod -5°C .

Nezabaleny stroj uchovávať iba v suchom sklade, kde teplota neklesne pod $+5^{\circ}\text{C}$ a kde bude zabránené náhlym zmenám teploty.

16 Recyklácia

Elektronáradie, príslušenstvo a obaly by mali byť dodané k opätovnému zhodnoteniu, ktoré nepoškodzuje životné prostredie.

Len pre krajiny EU:

Nevyhadzujte elektronáradie do domového odpadu!

Podľa európskej smernice 2002/96/ES o starých elektrických a elektronických zariadeniach a jej presadení v národných zákonoch musí byť neupotrebitelné rozobrané elektronáradie zhromaždené k opätovnému zhodnoteniu, ktoré nepoškodzuje životné prostredie.

17 Záruka

Pre naše stroje poskytujeme záruku na materiállové alebo výrobné chyby podľa zákonných ustanovení danej krajiny, minimálne však 12 mesiacov. V štátoch Európskej únie je záručná lehota 24 mesiacov pri výhradne súkromnom používaní (preukázanie faktúrou alebo dodacím listom).

Škody vyplývajúce z prirodzeného opotrebenia, preťažovania, nesprávneho zaobchádzania, resp. škody zavinené používateľom alebo spôsobené použitím v rozpore s návodom na obsluhu, alebo škody, ktoré boli pri nákupe známe, sú zo záruky vylúčené.

Reklamácie môžu byť uznané, ak bude stroj v nerozobratom stave zaslaný späť dodávateľovi alebo autorizovanému stredisku NAREX. Dobré si uschovajte návod na obsluhu, bezpečnostné pokyny, zoznam náhradných dielcov a doklad o aktuálnych záručných podmienkach výrobcu..

Poznámka

Na základe neustáleho výskumu a vývoja sú vyhradené zmeny tu uvedených technických údajov.

18 Vyhlásenie o zhode

CVF 230-3:

Vyhlasujeme, že toto zariadenie spĺňa požiadavky nasledujúcich noriem a smerníc.

Bezpečnosť:

EN 62841-1:2015

Smernica 2006/42/EC

Elektromagnetická kompatibilita:

EN 55014-1:2017

EN 55014-2:2015

Smernica 2014/30/EU

RoHS:

Smernica 2011/65/EU

Miesto uloženia technickej dokumentácie:

Narex s.r.o., Chelčického 1932, 470 01 Česká Lípa, Česká republika



Narex s.r.o.
Chelčického 1932
470 01 Česká Lípa

Jaroslav Hybner
Jednatel společnosti
1. 6. 2023

CVF 230-3 Cordless Blower Original operating manual

Table of contents

1	Safety warnings	18
1.1	General Power Tool Safety Warnings.....	18
2	Charger safety warnings.....	19
2.1	Further safety instructions.....	19
2.2	Other risks.....	19
3	Information about noise level and vibrations.....	19
4	Technical Specification.....	20
5	Machine Description	20
6	Double insulation.....	20
7	Use.....	20
8	Accumulator Charging Instructions.....	20
8.1	New batteries:.....	21
8.2	Important information about the charging process:.....	21
8.3	Note on Lithium-ion (Li-Ion) batteries.....	21
8.4	Storing lithium-ion batteries.....	21
8.5	Transporting lithium-ion batteries.....	21
9	Checking Accumulator Status	22
10	Electronic Safeguards.....	22
11	Putting the Machine into Operation	22
11.1	Inserting and Removing the Accumulator	22
11.2	Turning the Machine On.....	22
11.3	Turning the Machine Off.....	22
12	Operating Instructions.....	22
12.1	Adjusting the Rotary Handle.....	22
12.2	Fitting the Exhaust Pipe for Blow Cleaning.....	22
12.3	Fitting the Exhaust Pipe for Vacuuming	22
12.4	Fitting the Dust Bag	22
13	Maintenance and service.....	23
13.1	Instructions for device cleaning.....	23
13.2	Instructions for cleaning the charger.....	23
14	Accessories.....	23
15	Storage.....	23
16	Environmental protection	23
17	Warranty.....	23
18	Certificate of Conformity	23

1 Safety warnings

1.1 General Power Tool Safety Warnings



WARNING! Read all safety warnings and all instructions. Failure to follow the warnings and instructions may result in electric shock, fire and/or serious injury.

Save all warnings and instructions for future reference!

The term "power tool" in the warnings refers to your mains-operated (corded) power tool or battery-operated (cordless) power tool.

1) Work area safety

- Keep work area clean and well lit.** Cluttered or dark areas invite accidents.
- Do not operate power tools in explosive atmospheres, such as in the presence of flammable liquids, gases or dust.** Power tools create sparks which may ignite the dust or fumes.
- Keep children and bystanders away while operating a power tool.** Distractions can cause you to lose control.

2) Electrical safety

- Power tool plugs must match the outlet. Never modify the plug in any way. Do not use any adapter plugs with earthed (grounded) power tools.** Unmodified plugs and matching outlets will reduce risk of electric shock.

- Avoid body contact with earthed or grounded surfaces, such as pipes, radiators, ranges and refrigerators.** There is an increased risk of electric shock if your body is earthed or grounded.
 - Do not expose power tools to rain or wet conditions.** Water entering a power tool will increase the risk of electric shock.
 - Do not abuse the cord. Never use the cord for carrying, pulling or unplugging the power tool. Keep cord away from heat, oil, sharp edges or moving parts.** Damaged or entangled cords increase the risk of electric shock.
 - When operating a power tool outdoors, use an extension cord suitable for outdoor use.** Use of a cord suitable for outdoor use reduces the risk of electric shock.
 - If operating a power tool in a damp location is unavoidable, use a residual current device (RCD) protected supply.** Use of an RCD reduces the risk of electric shock.
- #### 3) Personal safety
- Stay alert, watch what you are doing and use common sense when operating a power tool. Do not use a power tool while you are tired or under the influence of drugs, alcohol or medication.** A moment of inattention while operating power tools may result in serious personal injury.
 - Use personal protective equipment. Always wear eye protection.** Protective equipment such as dust mask, non-skid safety shoes, hard hat, or hearing protection used for appropriate conditions will reduce personal injuries.
 - Prevent unintentional starting. Ensure the switch is in the off-position before connecting to power source and/or battery pack, picking up or carrying the tool.** Carrying power tools with your finger on the switch or energising power tools that have the switch on invites accidents.
 - Remove any adjusting key or wrench before turning the power tool on.** A wrench or a key left attached to a rotating part of the power tool may result in personal injury.
 - Do not overreach. Keep proper footing and balance at all times.** This enables better control of the power tool in unexpected situations.
 - Dress properly. Do not wear loose clothing or jewellery. Keep your hair, clothing and gloves away from moving parts.** Loose clothes, jewellery or long hair can be caught in moving parts.
 - If devices are provided for the connection of dust extraction and collection facilities, ensure these are connected and properly used.** Use of dust collection can reduce dust-related hazards.
 - Do not let familiarity gained from frequent use of tools allow you to become complacent and ignore tool safety principles.** A careless action can cause severe injury within a fraction of a second.
- #### 4) Power tool use and care
- Do not force the power tool. Use the correct power tool for your application.** The correct power tool will do the job better and safer at the rate for which it was designed.
 - Do not use the power tool if the switch does not turn it on and off.** Any power tool that cannot be controlled with the switch is dangerous and must be repaired.
 - Disconnect the plug from the power source and/or the battery pack from the power tool before making any adjustments, changing accessories, or storing power tools.** Such preventive safety measures reduce the risk of starting the power tool accidentally.
 - Store idle power tools out of the reach of children and do not allow persons unfamiliar with the power tool or these instructions to operate the power tool.** Power tools are dangerous in the hands of untrained users.
 - Maintain power tools. Check for misalignment or binding of moving parts, breakage of parts and any other condition that may affect the power tool's operation.** If

damaged, have the power tool repaired before use. Many accidents are caused by poorly maintained power tools.

- f) **Keep cutting tools sharp and clean.** Properly maintained cutting tools with sharp cutting edges are less likely to bind and are easier to control.
- g) **Use the power tool, accessories and tool bits etc. in accordance with these instructions, taking into account the working conditions and the work to be performed.** Use of the power tool for operations different from those intended could result in a hazardous situation.
- h) **Keep handles and grasping surfaces dry, clean and free from oil and grease.** Slippery handles and grasping surfaces do not allow for safe handling and control of the tool in unexpected situations.
- 5) **Service**
- a) **Have your power tool serviced by a qualified repair person using only identical replacement parts.** This will ensure that the safety of the power tool is maintained.

2 Charger safety warnings

- This appliance is not designed for use by other people (children included), physical, sensory or mental incapability or lack of experience and knowledge of whose prevent from safe use of the appliance without being supervised, or without being instructed on use of the appliance by a person responsible for their safety.
- Children should be supervised to avoid their playing with the appliance.

2.1 Further safety instructions

- Check the plug and cable on a regular basis and, if they are damaged, have them replaced by an authorised customer service workshop.
- The switch must be in the OFF position before you connect it to the mains.
- Always guide the power cable from the tool to the rear. Never pull hard on the power cable and never place it on or guide it over any sharp edges.
- Only work in a safe and stable position.
- Do not work in damp environments.
- **Wear suitable personal protective equipment:** Ear protection, protective goggles, dust mask for work that generates dust and protective gloves when changing tools, sturdy shoes.



2.2 Other risks

Even in cases where the machine is used correctly and all relevant safety instructions have been adhered to, the design engineering of the machine and its operation mean that the following safety risks may also arise:

- Danger caused by the power cable.
- A concentration of dust which is harmful to health when working in an area that is not sufficiently ventilated.
- Injuries caused by touching electrified parts when removing the machine or its parts if the plugs on the power cable have not been removed from the socket.
- You must only use original spare parts.

3 Information about noise level and vibrations

The values have been measured in conformity with EN 62841-1.

CVF 230-3

Acoustic pressure level $L_{pA} = 81.5$ dB (A).

Acoustic power level $L_{wA} = 92.5$ dB (A).

In accuracy of measurements $K = 3.0$ dB (A).



ATTENTION! Noise is generated during work!

Use ear protection!

The weighted value of vibrations affecting hands and arms $a_h = 2.13$ m.s⁻².


In accuracy of measurements $K = 1.5$ m.s⁻².

The emission values specified (vibration, noise) were measured in accordance with the test conditions stipulated in EN 62841 and are intended for machine comparisons. They are also used for making preliminary estimates regarding vibration and noise loads during operation.

The emission values specified refer to the main applications for which the power tool is used. If the electric power tool is used for other applications, with other tools or is not maintained sufficiently prior to operation, however, the vibration and noise load may be higher when the tool is used.

Take into account any machine idling times and downtimes to estimate these values more accurately for a specified time period. This may significantly reduce the load during the machine operating period.

4 Technical Specification

Model	CVF 230-3	
Voltage (V)	20.0	
Max. fan speed (rpm)	18 000	
Max. air speed (m/s)	63.5	
Max. air flow rate (m ³ /min)	3,1	
Max. suction power (Pa)	4 500	
Adjustable handle position	0° / 90° / 180°	
Number of speed settings	3	
Weight without batteries (kg)	1.2	
Recommended charger	CN 20	
Recommended batteries	CB 2; CB 4	
Charger		
Type	CN 20	
Input voltage (V)	100–240	
Frequency (Hz)	50–60	
Power input (W)	95	
Output voltage (V)	20.0 ± 0.15	
Electric charge current (A)	4.0	
Charge time (min)	CB 4	about 60
Weight (kg)	0.46	
Protection rating	II / 	
Battery		
Type	CB 2	CB 4
Voltage (V)	20.0	
Cell types	Li-Ion	
Capacity (Ah)	2,0	4,0
Battery watt-hour (Wh)	40	80
Charge temperature (°C)	0–45	
Charge time (min)	about 30	about 60
Charge temperature monitoring	With a thermistor	
Weight (kg)	0.45	0.67

5 Machine Description

- [1].....Switch
- [2].....Switch lock button
- [3].....Rotary handle
- [4].....Handle lock button
- [5].....Power/speed selector
- [6].....Exhaust opening
- [7].....Suction opening
- [8].....Dust bag zip
- [P1]....Exhaust pipe*
- [P2]....Extension tube*
- [P3]....Dust bag*
- [B1]....Battery*
- [B2]....Accumulator clamp
- [B3]....Accumulator status control panel
- [B4]....LED indicator of accumulator status
- [B5]....Control button
- [N1]....Charger*
- [N2]....LED charging indicators

*) Some accessories displayed or described here may not be included in the delivery.

6 Double insulation

To ensure maximum safety of the user, our tools are designed and built to satisfy applicable European standards (EN standards). Tools with double insulation are marked by the international symbol of a double square. These tools must not be grounded and a two-wire cable is sufficient to supply them with power. Tools are shielded in accordance with EN 55014.

7 Use

The machine is designed for blowing away non-toxic substances (such as splinters, metal shavings, stone dust) created during cutting, drilling, sanding, or grinding.

The machine is not suitable for blowing away hot, flammable, or explosive material.

Occasionally, the machine can also be used as a vacuum cleaner for fine-grained dirt or dust.

The user bears full responsibility for the consequences of using the tool for purposes other than the above.

8 Accumulator Charging Instructions

1. Please make sure the mains voltage is the same as the voltage listed on the charger's machine plate. Connect the charger [N1] to a power source. A red LED indicator [N2] will light up. This means the charger is ready to charge. If the red LED indicator does not light up, check the connection to power supply.

- If the power supply functioning correctly, bring the charger in for repair to an authorised service centre!
- Slide the accumulator [B1] all the way into the charger.
 - The red LED will light up and the green LED [N2] will start flashing to indicate that the accumulator is charging.
 - After approximately 60 minutes, the accumulator should be fully charged, indicated by the green and red LED staying lit without flashing.
 - Remove the accumulator from the charger. If you do not wish to charge another accumulator, disconnect the charger from the power source.

Overview of LED charging indicator signals [N2]:

Green LED	Red LED	Meaning
off	on	connected to a power source
flashing	on	accumulator is charging
on	on	accumulator is charged
off	flashing	charger or battery temperature too high
alternately flashing		accumulator is damaged

8.1 New batteries:

Battery capacity may be slightly smaller than the listed value during the first few initial charge cycles. The reason is that the chemical composition of the batteries has not been activated yet. This is a temporary issue and will resolve on its own after a few charge cycles.

Note:

- A blinking green indicator means that the battery is fully charged or that it is in slow charge mode, which maintains a low charge level of the battery.
- The initial battery charge may take longer than 60 minutes (according to battery capacity) depending on the environment temperature, the power supply and the current charge level.
- If you are not using the charger, please unplug it from the power source.

8.2 Important information about the charging process:

- To get the best out of the batteries in terms of longevity and performance is to charge them at an ambient temperature of 18 °C to 24 °C. **DO NOT CHARGE** the batteries at temperatures below 0 °C and above 45 °C. This is very important. You will prevent serious battery damage.
- Do not charge the batteries in direct sunlight, especially in the summer! You will prevent extreme overheating, which could damage them!
- If a battery that is too cold (below 0 °C) is inserted into the charger, the charger will not begin charging it right away; instead, the green and the red indicator light will begin blinking. Once the battery reaches the right temperature naturally (within the standard range), the fast charge process will begin automatically.
- If an accumulator that is too hot (over 45°C) is placed in the charger, the charger will not begin charging right away; instead, the red indicator will start flashing. Once the accumulator temperature drops to within the standard range, the quick charging process will begin automatically.
- If the accumulators cannot be charged properly (the green and red indicators are alternating):
 - Check that the battery contact surfaces are not dirty. Clean them with a cotton wad and alcohol as needed.
 - If the battery is still not charging properly, send or bring the charger (including the batteries) to your nearest authorised service centre.
- Under certain conditions and if the charger is connected to power, foreign material may short circuit the charge contacts inside the charger. Foreign conducting substances, such as steel fibres, aluminium foils or metal deposits must be removed from the charger continuously. Always unplug the charger from power prior to cleaning.

- If you are carrying out several different charge operations one after the other, the charger may become hot. This is normal and is not a sign of a technical problem.
- Prevent liquid from getting inside the charger as it could cause an electrical injury. Do not place the battery in a hot environment if you wish to facilitate the battery cool down process.
- Accumulator batteries can remain plugged into the charger without a risk of damage to them or the charger itself. The batteries will remain fully charged in the charger. **DO NOT LEAVE** charged batteries in the charger if the charger is not plugged into the power outlet.
- DO NOT USE ACCUMULATOR BATTERIES** if they are damaged or if liquid leaks out of the cells. If the battery liquid comes into contact with your skin, immediately flush the area with water and monitor the skin's reaction. Seek medical attention if needed. If it comes into contact with your eyes, flush them with lots of water and immediately seek medical attention.
- If you are charging a fully discharged battery or if you stop charging the battery before it is fully charged, you must count each of these cycles as an entire charging cycle.

8.3 Note on Lithium-ion (Li-Ion) batteries

- These types of batteries do not have a memory effect, in other words, the batteries can be charged at any state of discharge. If you take the batteries out of the charger prior to fully charging them, it will not damage them.
- Each Li-Ion battery is equipped with deep discharge protection. If the voltage falls (due to overloading or discharge) below the monitored range, the electronic circuit will disconnect the cells. The machine will then either work intermittently or not at all. You must reduce machine load or recharge the battery.

8.4 Storing lithium-ion batteries

- Store fully charge batteries in a dry and dust-free environment at an ambient temperature between 5 °C and 40 °C. If you are not using the batteries for a longer period of time, we recommend you charge them fully once every three months.
- Keep the battery contacts clean. Do not store the replacement battery together with metal items as it may cause a short circuit.
- It is always necessary to charge batteries that were not used for a long time prior to use.

8.5 Transporting lithium-ion batteries

As per legal regulation, lithium-ion batteries fall into the hazardous load category. These batteries must be transported while complying with local, national, as well as international guidelines and regulations.

- Consumers may transport these batteries on public roads without a problem.
- Commercial transportation of lithium-ion batteries by transportation companies must comply with the regulation on hazardous load transportation. Only trained personnel may carry out the preparation and the actual transport. The entire process must have expert supervision.

The following must be maintained during battery transportation:

- Make sure that contacts are protected and isolated to prevent a short circuit.
- Be careful so that a large number of batteries do not move around or fall and collapse during transport.
- Damaged and leaking batteries cannot be transported.

Please contact your carrier for additional information.

Warning!!

It is not expected for the user to perform any service repairs on the charger. There are no spare parts inside the charger, which users could repair on their own. It is necessary to bring the charger to your nearest authorised service centre to prevent damage to spare parts, which are sensitive to static electricity, for example.

Always use the right set of batteries (the set delivered with the tools or a replacement set recommended by Narex s.r.o.). Never

use any other sets of accumulator batteries because they could damage your tools and cause a hazardous situation.

9 Checking Accumulator Status

The battery is fitted with a charge status control panel [B3]. Press the control button [B4] on the accumulator status panel [B3]. An accumulator status indicator [B5] will light up based on the state of charge (capacity) of the accumulator.

Overview of accumulator's state of charge (capacity) indication:

Number of fully lit LEDs	Accumulator's state of charge
3	100 %
2	less than 60 %
1	less than 30 %

10 Electronic Safeguards

The machine is fitted with circuitry designed to prevent serious damage to the machine. If the electronics detect any of the faults/defects below, the machine stops immediately. Remove the fault/defect by proceeding in accordance with the table.

Overview of safety features and methods for returning the machine to operation:

Type of safety feature	Solution
Low accumulator voltage (indicated on the accumulator)	Recharge / replace the accumulator
Machine overload (machine was switched off due to recoil or excessive load)	Release and then press the power switch again
Overheating (critical temperature of the motor, the electronics or the accumulator was reached)	Let the machine cool off

11 Putting the Machine into Operation

11.1 Inserting and Removing the Accumulator

Slide the accumulator [B1] all the way into the shaft on the back of the machine. Pull on the accumulator to make sure it is firmly seated.

To remove the accumulator [B1] from the machine, push on the accumulator clamp (B2) and pull the accumulator out.

11.2 Turning the Machine On

Press the switch [1]; the machine will start up at the selected power setting. You can change the setting by switching the power/speed selector [5] to the value of your choice. You can determine the ideal setting by simply testing how the tool works the material in practice. You can change settings even while the machine is running.

The switch [1] can be locked in the on position. To lock the switch [1], hold it pushed all the way down and push the lock button [2] down. Then, release the switch [1] first, then release the lock button [2].

11.3 Turning the Machine Off

Release the switch [1].

If the switch [1] is locked in the on position, press the switch [1] all the way down and then release it.

Warning: The tool is not fitted with a motor brake, so it takes some time for it to stop after turning off.

12 Operating Instructions



ATTENTION! Risk of injury from flying objects in case of accidental start. Remove the accumulator from the machine before making adjustments!

12.1 Adjusting the Rotary Handle

The machine is fitted with a rotary handle [3] which can be locked in three positions.

- 0° Position for storage (handle folded next to the motor housing). The machine takes up the least space in this position. The position is used only for storage.
- 90° Position for vacuuming (handle perpendicular to the motor housing). This position is suitable for vacuum cleaning.
- 180° Position for blowing (handle as an extension of the motor housing). This position is ideal for blow cleaning.

12.2 Fitting the Exhaust Pipe for Blow Cleaning

Set the rotary handle [3] into position for blow cleaning. Fit the exhaust pipe [P1] by the wider end onto the exhaust opening [6]. Grab the machine by the rotary handle [3] with one hand and grab the exhaust pipe [P1] with the other. Fit the pins in the exhaust pipe into the grooves in the exhaust opening and rotate the exhaust pipe to lock it in position.

The exhaust can be extended by fitting the extension tube [P2] between the exhaust pipe [P1] and the exhaust opening [6]. Fit the exhaust pipe [P1] onto the extension tube [P2] by fitting the pins in the exhaust pipe into the grooves in the extension tube. Rotate either of the pieces to lock them in position. The extension tube [P2] is then fitted onto the machine the same way as the exhaust pipe [P1].



ATTENTION! Make sure the suction opening [7] is not clogged or closed off by the dust bag.

12.3 Fitting the Exhaust Pipe for Vacuuming

Set the rotary handle [3] into position for vacuuming. Fit the exhaust pipe [P1] by the wider end onto the suction opening [7]. Grab the machine by the rotary handle [3] with one hand and grab the exhaust pipe [P1] with the other. Fit the pins in the exhaust pipe into the grooves in the suction opening [7] and rotate the exhaust pipe to lock it in position.

The exhaust can be extended by fitting the extension tube [P2] between the exhaust pipe [P1] and the suction opening [7]. Fit the exhaust pipe [P1] onto the extension tube [P2] by fitting the pins in the exhaust pipe into the grooves in the extension tube. Rotate either of the pieces to lock them in position. The extension tube [P2] is then fitted onto the machine the same way as the exhaust pipe [P1].

12.4 Fitting the Dust Bag

Fit the dust bag [P3] with the plastic tailpiece (mouth) onto the exhaust opening [6]. Grab the machine by the rotary handle [3] with one hand and grab the dust bag [P1] with the other. Fit the pins in the mouth of the dust bag into the grooves in the exhaust opening and rotate the tailpiece to lock it in position.



ATTENTION! Never fit the dust bag onto the suction opening [7].

Remove the dust bag [P3] from the machine once it is full. To empty the bag [8], unzip it and empty it out thoroughly. Make sure to properly close the zip on the dust bag [8] afterwards.



ATTENTION! The machine is designed only for vacuuming fine-grained material or dust. Material with larger particles will get caught on the grate in the suction opening [7] and the opening may quickly clog.

13 Maintenance and service

13.1 Instructions for device cleaning

Start the motor and blow impurities and dust out of the vent holes of the device. Use protective goggles for this operation. Clean the external plastic parts by a wet rag and mild detergent. Though these parts are made of the materials resistant to solvents, **NEVER** use any solvent.

13.2 Instructions for cleaning the charger



ATTENTION! Risk of electric shock. Prior to start handling the charger, disconnect the line plug from the socket!

Impurities and dust can be removed from external charger surfaces by a rag or a non-metal brush. Use neither water nor detergents.



ATTENTION! With respect to protection from el. shock and preservation of the class of protection, all maintenance and service operations requesting jig saw case removal must be performed by the authorized service centre only!

The current list of authorized service centres can be found at our website www.narex.cz.

14 Accessories

The accessories recommended for use with this device are available commercially in the shops with hand el. tools.

15 Storage

Packed appliance may be stored in dry, unheated storage place with temperature not lower than -5 °C.

Unpacked appliance should be stored only in dry storage place with temperature not lower than +5 °C with exclusion of all sudden temperature changes.

16 Environmental protection

Power tools, accessories and packaging should be sorted for environmental-friendly recy.

Only for EU countries:

Do not dispose of power tools into household waste!

According to the European Directive 2002/96/EC on waste electrical and electronic equipment and its incorporation into national law, power tools that are no longer suitable for must be separately collected and sent for recovery in an environmental-friendly manner.

17 Warranty

Our equipment is under warranty for at least 12 months with regard to material or production faults in accordance with national legislation. In the EU countries, the warranty period for exclusively private use is 24 months (an invoice or delivery note is required as proof of purchase).

Damage resulting from, in particular, normal wear and tear, overloading, improper handling, or caused by the user or other damage caused by not following the operating instructions, or any fault acknowledged at the time of purchase, is not covered by the warranty.

Complaints will only be acknowledged if the equipment has not been dismantled before being sent back to the suppliers or to an authorised NAREX customer support workshop. Store the operating instructions, safety notes, spare parts list and proof of purchase in a safe place. In addition, the manufacturer's current warranty conditions apply.

Note

Due to continuous research and development work, we reserve the right to make changes to the technical content of this documentation.

18 Certificate of Conformity

CVF 230-3:

We declare that the device meets requirements of the following standards and directives.

Safety:

EN 62841-1:2015
Directive 2006/42/EC

Electromagnetic compatibility:

EN 55014-1: 2017
EN 55014-2: 2015
Directive 2014/30/EU

RoHS:

Directive 2011/65/EU

Place of storage of the technical documentation:
Narex s.r.o., Chelčického 1932, 470 01 Česká Lípa, Czech Republic



Narex s.r.o.
Chelčického 1932
470 01 Česká Lípa

Jaroslav Hybner
CEO of the company
June 1, 2023

Akku-Gebläse CVF 230-3 Originalbetriebsanleitung

Inhaltsverzeichnis

1	Sicherheitshinweise	24
1.1	Allgemeine Sicherheitshinweise	24
2	Sicherheitshinweise zum Ladegerät	25
2.1	Weitere Sicherheitshinweise	25
2.2	Restliche Risiken	25
3	Information über den Lärmpegel und Schwingungen ...	25
4	Technische Daten	26
5	Beschreibung des Geräts / Lieferumfang	26
6	Doppelsolierung	26
7	Verwendung	26
8	Anweisungen für den Akku-Ladeprozess	26
8.1	Neue Akkumulatoren:	27
8.2	Wichtige Hinweise zum Aufladen:	27
8.3	Anmerkung zu Lithium-Ionen-Akkumulatoren	27
8.4	Lagerung der Lithium-Ionen-Akkumulatoren	27
8.5	Transport von Lithium-Ionen-Akkumulatoren	27
9	Prüfung des Akku-Zustands	28
10	Schutzelektronik	28
11	Inbetriebnahme	28
11.1	Einsetzen und Herausnehmen des Akkus	28
11.2	Einschalten	28
11.3	Ausschalten	28
12	Arbeitsanweisungen	28
12.1	Einstellung des drehbaren Handgriffs	28
12.2	Anbringen des Auslassrohrs zum Abblasen	28
12.3	Anbringen des Auslassrohrs zum Absaugen	29
12.4	Einsetzen des Staubbeutel	29
13	Wartung und Service	29
13.1	Hinweise zur Reinigung der Maschine	29
13.2	Anweisungen zum Reinigen des Ladegeräts	29
14	Zubehör	29
15	Lagerung	29
16	Entsorgung	29
17	Garantie	29
18	Konformitätserklärung	29

1 Sicherheitshinweise

1.1 Allgemeine Sicherheitshinweise



WARNING! Lesen Sie alle Sicherheitshinweise und die ganze Anleitung durch. Die Nichtbeachtung sämtlicher folgender Anweisungen kann zu einem Unfall durch einen Stromschlag, zur Brandentstehung und/oder zur schwerwiegenden Verletzungen von Personen führen.

Bewahren Sie alle Anweisungen und die Anleitung für eine zukünftige Verwendung.

Unter dem Ausdruck „elektrisches Werkzeug“ in allen weiter beschriebenen Warnanweisungen versteht man ein elektrisches Werkzeug, das aus dem Netz (mit beweglicher Zuleitung), oder aus den Akkus (ohne beweglicher Zuleitung) gespeist wird.

1) Sicherheit der Arbeitsumgebung

- a) **Halten Sie die Arbeitsstelle sauber und gut beleuchtet.** Eine Unordnung und dunkle Stellen sind oft die Ursache von Unfällen.
- b) **Verwenden Sie das elektrische Werkzeug nicht in einer explosionsgefährlichen Umgebung, wo brennbare Flüssigkeiten, Gase oder Staub vorkommen.** Im elektrischen Werkzeug bilden sich Funken, die den Staub oder die Dünste anzünden können.
- c) **Bei der Verwendung des elektrischen Werkzeuges dürfen sich keine Kinder und andere Personen im Arbeitsbereich aufhalten.** Wenn Sie gestört werden, können Sie die Kontrolle über die ausgeübte Tätigkeit verlieren.

2) Elektrische Sicherheit

- a) Die Gabel der beweglichen Zuleitung zum elektrischen Werkzeug muss der Steckdose entsprechen. Ändern Sie niemals auf irgendeine Weise die Gabel. Verwenden Sie gemeinsam mit einem Werkzeug, das eine Schutzverbindung zur Erde hat, niemals die Steckdosenadapter. Mit den Gabeln, die nicht mit Änderungen entwertet wurden, und entsprechenden Steckdosen wird die Verletzungsgefahr durch einen Stromschlag verhindert.
- b) **Vermeiden Sie einen Kontakt des Körpers mit den geerdeten Gegenständen, wie z.B. Rohrleitungen, Heizkörpern, Kochherden und Kühlschränken.** Es besteht höhere Verletzungsgefahr, wenn Ihr Körper mit der Erde verbunden ist.
- c) **Stellen Sie das elektrische Werkzeug nicht dem Regen, der Feuchte oder Nässe aus.** Wenn Wasser in das elektrische Werkzeug eindringt, erhöht sich damit die Verletzungsgefahr durch einen Stromschlag.
- d) **Verwenden Sie die bewegliche Zuleitung nicht zu anderen Zwecken. Tragen und ziehen Sie niemals das elektrische Werkzeug an der Zuleitung. Reißen Sie die Gabel nicht aus der Steckdose mit dem Ziehen an der Zuleitung. Schützen Sie die Leitung vor Hitze, Fett, scharfen Kanten und sich bewegenden Teilen.** Beschädigte oder verwickelte Zuleitungen erhöhen die Verletzungsgefahr durch einen Stromschlag.
- e) **Wir das elektrische Werkzeug im Außenbereich verwendet, verwenden Sie eine für den Außenbereich geeignete Verlängerungszuleitung.** Die Verwendung einer Verlängerungszuleitung für den Außenbereich schränkt die Verletzungsgefahr durch einen Stromschlag ein.
- f) **Wird das elektrische Werkzeug in nassen Bereichen verwendet, verwenden Sie eine Einseisung, geschützt von einem Stromschutzschalter (RCD).** Die Verwendung von RCD schränkt die Verletzungsgefahr durch einen Stromschlag ein.

3) Sicherheit von Personen

- a) **Seien Sie aufmerksam bei der Verwendung des elektrischen Werkzeuges, bei nüchterner Beurteilung, widmen Sie sich Ihrer Arbeit, konzentrieren Sie sich.** Arbeiten Sie nicht mit dem elektrischen Werkzeug, wenn Sie müde oder unter Einfluss von Drogen, Alkohol oder Medikamente sind. Ein Augenblick ohne Aufmerksamkeit bei der Verwendung des elektrischen Werkzeuges kann zu ernst Verletzungen von Personen führen.
- b) **Verwenden Sie persönliche Schutzausrüstung. Verwenden Sie immer einen Augenschutz.** Die Schutzausrüstung, wie z.B. ein Respirator, Sicherheitsschuhe mit Anti-Rutsch-Aufbereitung, harte Kopfbedeckung, Gehörschutz, verwendet im Einklang mit den Arbeitsbedingungen reduziert das Verletzungsrisiko von Personen.
- c) **Vermeiden Sie eine unbeabsichtigte Betätigung. Stellen Sie sicher, dass der Schalter beim Einstecken der Gabel in die Steckdose und/oder beim Einschleiben der Akkus oder beim Tragen des Werkzeuges ausgeschaltet ist.** Das Tragen des Werkzeuges mit dem Finger auf dem Schalter oder das Einstecken der Gabel des Werkzeuges mit eingeschaltetem Schalter kann eine Unfallursache sein.
- d) **Beseitigen Sie vor dem Einschalten des Werkzeuges alle Einrichtwerkzeuge oder Schlüssel.** Ein Einrichtwerkzeug oder Schlüssel, das/der am rotierenden Teil des elektrischen Werkzeuges befestigt bleibt, kann Personen verletzen.
- e) **Arbeiten Sie immer nur dort, wohin Sie sicher langan können. Halten Sie immer eine stabile Stellung und das Gleichgewicht.** Sie können dann das elektrische Werkzeug in unvorhergesehenen Situationen kontrollieren.
- f) **Ziehen Sie sich immer geeignet an. Tragen Sie keine lose Kleidung und keinen Schmuck. Achten Sie darauf, dass sich Ihre Haare, Kleidung und Handschuhe immer ausreichend weit von den beweglichen Teilen befinden.** Lose Kleidung, Schmuck und lange Haare können von den beweglichen Teilen erfasst werden.

g) **Wenn Mittel für den Anschluss von Absaug- und Staubsammelanlagen zu Verfügung stehen, stellen Sie sicher, dass sie angeschlossen und richtig verwendet werden.** Die Verwendung von diesen Einrichtungen kann die durch den Staub entstehenden Risiken verhindern.

h) **Halten Sie Griffe und Griffflächen trocken, sauber und frei von Öl und Fett.** Rutschige Griffe und Griffflächen erlauben keine sichere Bedienung und Kontrolle des Elektrowerkzeugs in unvorhergesehenen Situationen.

4) Verwendung des elektrischen Werkzeugs und seine Pflege

a) **Überlasten Sie nicht das elektrische Werkzeug. Verwenden Sie das richtige Werkzeug, das für die ausgeführte Arbeit bestimmt ist.** Das richtige elektrische Werkzeug kann so besser und mit mehr Sicherheit die Arbeit, für die es ausgelegt wurde, leisten.

b) **Verwenden Sie kein elektrisches Werkzeug, das mit dem Schalter nicht ein- und ausgeschaltet werden kann. Jedes elektrische Werkzeug, das mit dem Schalter nicht bedient werden kann, ist gefährlich und muss repariert werden.**

c) **Trennen Sie das Werkzeug vor jedem Einrichten, jedem Austausch des Zubehörs oder Ablegen des nicht verwendeten Werkzeugs durch das Ausziehen der Gabel vom Netz und/oder dem Abschalten von Akkus ab.** Diese vorbeugenden Sicherheitsmaßnahmen schränken die Gefahr einer unbeabsichtigten Betätigung des elektrischen Werkzeugs ein.

d) **Legen Sie das nicht verwendete elektrische Werkzeug außerhalb der Reichweite von Kindern ab und lassen Sie nicht zu, dass Personen, die mit dem elektrischen Werkzeug oder mit diesen Anweisungen nicht vertraut gemacht wurden, es verwenden.** In den Händen von unerfahrenen Benutzern ist das elektrische Werkzeug gefährlich.

e) **Warten Sie das elektrische Werkzeug. Kontrollieren Sie das Einrichten der beweglichen Teile und ihre Beweglichkeit, konzentrieren Sie sich auf Risse, gebrochene Teile und alle weitere Umstände, welche die Funktion des elektrischen Werkzeuges gefährden könnten. Ist das Werkzeug beschädigt, stellen Sie vor jeder weiteren Verwendung seine Reparatur sicher.** Viele Unfälle werden mit ungenügend gewartetem elektrischem Werkzeug verursacht.

f) **Halten Sie Schnittwerkzeuge scharf und sauber.** Die richtig gewarteten und scharfen Schnittwerkzeuge erfassen mit niedrigerer Wahrscheinlichkeit das Material oder sperren sich, und man kann die Arbeit mit ihnen besser kontrollieren.

g) **Verwenden Sie das elektrische Werkzeug, Zubehör, Arbeitswerkzeuge etc. im Einklang mit diesen Anweisungen und auf solche Weise, wie es für das konkrete elektrische Werkzeug vorgeschrieben wurde, und zwar mit Hinsicht auf die gegebenen Bedingungen und die Art der durchgeführten Arbeit.** Eine nicht bestimmungsgemäße Verwendung des elektrischen Werkzeuges kann zu gefährlichen Situationen führen.

h) **Keep handles and grasping surfaces dry, clean and free from oil and grease. Slippery handles and grasping surfaces do not allow for safe handling and control of the tool in unexpected situations.**

5) Service

a) **Lassen Sie die Reparaturen Ihres elektrischen Werkzeuges von einer qualifizierten Person ausführen, welche die identischen Ersatzteile verwendet wird.** Auf diese Weise wird ein gleiches Sicherheitsniveau des elektrischen Werkzeuges wie vor seiner Reparatur sichergestellt.

2 Sicherheitshinweise zum Ladegerät

– Dieses Gerät dürfen keine Personen (einschließlich Kindern) mit physischen, sinnlichen oder geistigen Einschränkungen verwenden oder solche, die eine mangelnde Erfahrung oder Kenntnisse darin haben, das Gerät sicher zu benutzen, wenn sie nicht beaufsichtigt werden oder wenn sie nicht von einer für ihre Sicherheit verantwortlichen Person bezüglich der Verwendung des Gerätes unterwiesen wurden.

– Kinder sollten beaufsichtigt werden, um zu gewährleisten, dass sie mit dem Gerät nicht spielen werden.

2.1 Weitere Sicherheitshinweise

– Regelmäßig den Stecker und das Kabel prüfen und diese bei Beschädigung von einer autorisierten Kundendienst-Werkstätte erneuern lassen.

– Vor Anschluss an das Stromnetz muss sich der Schalter in Position AUS befinden.

– Führen Sie die Netzanschlussleitung immer vom Werkzeug nach hinten. Die Netzanschlussleitung darf nicht durch Ziehen belastet werden und darf nicht über scharfen Kanten liegen oder über solche geführt werden.

– Achten Sie bei der Arbeit auf einen sicheren und stabilen Stand.

– Nicht in feuchter Umgebung arbeiten.

– **Tragen Sie geeignete persönliche Schutzausrüstungen:** Gehörschutz, Schutzbrille, Staubmaske bei stauberzeugenden Arbeiten und Schutzhandschuhe beim Werkzeugwechsel, festes Schuhwerk.



2.2 Restliche Risiken

Auch im Falle ordnungsgemäßer Anwendung der Maschine und bei Einhaltung aller einschlägigen Sicherheitsvorschriften können aus Gründen der Konstruktionsgestaltung der Maschine und ihres Betriebs folgende restliche Sicherheitsrisiken entstehen:

– Gefahr durch die Netzanschlussleitung.

– Gesundheitsgefährdende Staubkonzentration bei der Arbeit in unzureichend belüfteten Räumlichkeiten.

– Verletzungen durch Berührung von unter elektrischer Spannung stehenden Teilen bei Demontage der Maschine oder deren Teilen bei nicht aus der Steckdose gezogenem Stecker der Netzanschlussleitung.

– Nur Original Ersatzteile verwenden.

3 Information über den Lärmpegel und Schwingungen

Die Werte wurden im Einklang mit EN 62841-1 gemessen.

CVF 230-3

Der Pegel des Schalldrucks L_{pA} = 81,5 dB (A).

Der Pegel der Schallleistung L_{wA} = 92,5 dB (A).

Messungenauigkeit K = 3,0 dB (A).

⚠ ACHTUNG! Bei der Arbeit entsteht Lärm!

Verwenden Sie einen Gehörschutz!

Der Wert der Schwingungen a_b (Summe der Vektoren in drei Richtungen) und die Ungenauigkeit K, festgestellt nach der Norm EN 62841: $a_{b,d}$ = 2,13 m/s².


Messungenauigkeit K = 1,5 m/s².

Die angeführten Werte von Schwingungen und Lärmpegel wurden gemäß den in EN 62841 angeführten Prüfbedingungen gemessen und dienen zum Vergleichen der Werkzeuge. Sie sind auch für eine vorläufige Beurteilung der Belastung mit Schwingungen und dem Lärm beim Einsatz des Werkzeuges geeignet.

Die angeführten Werte von Schwingungen und dem Lärm beziehen sich auf die Hauptverwendung des elektrischen Werkzeuges. Bei einer anderen Verwendung des elektrischen Werkzeuges, mit anderen Werkzeugen oder bei einer unzureichenden Wartung kann sich die Belastung mit Schwingungen und dem Lärm während der ganzen Arbeitszeit deutlich erhöhen.

Für eine genaue Beurteilung während der im Voraus festgelegten Arbeitszeit sind auch die Dauer des Leerlaufbetriebs und das Ausschalten des Werkzeuges im Rahmen dieser Zeit zu berücksichtigen. Damit kann die Belastung während der ganzen Arbeitszeit deutlich reduziert werden.

4 Technische Daten

Typ	CVF 230-3	
Spannung (V)	20,0	
Max. Drehzahl des Ventilators (min ⁻¹)	12 000	
Max. Luftgeschwindigkeit (m/s)	24 000	
Max. Luftdurchfluss (m ³ /min)	1,1	
Max. Saugkraft (Pa)	2,2	
Einstellen der Griffposition	140 × 140 × 80	
Anzahl der Leistungsstufen		
Gewicht ohne Akkumulatoren (kg)	0,9	
Empfohlenes Ladegerät	CN 20	
Empfohlene Akkumulatoren	CB 2; CB 4	
Ladegerät		
Typ	CN 20	
Eingangsspannung (V)	100–240	
Frequenz (Hz)	50–60	
Leistungsaufnahme (W)	95	
Ausgangsspannung (V)	20,0 ± 0,15	
Ladestrom (A)	4,0	
Ladezeit (Min.)	CB 4	ca 60
Gewicht (kg)	0,46	
Schutzklasse	II / 	
Akkumulator		
Typ	CB 2	CB 4
Spannung (V)	20,0	
Zellentyp	Li-Ion	
Leistungsvermögen (Ah)	2,0	4,0
Akkuleistung (Wh)	40	80
Ladetemperatur (°C)	0–45	
Ladezeit (Min.)	ca 30	ca 60
Überwachung der Ladetemperatur	Thermistor	
Gewicht (kg)	0,45	0,67

5 Beschreibung des Geräts / Lieferumfang

- [1].....Ein-/Ausschalter
- [2].....Arretiertaste für Ein-/Ausschalter
- [3].....Drehbarer Handgriff
- [4].....Arretiertaste für Handgriff
- [5].....Wahlschalter für Leistung/Geschwindigkeit
- [6].....Ausblasöffnung
- [7].....Ansaugöffnung
- [8].....Reißverschluss des Staubbeutel
- [P1] ...Auslassrohr*
- [P2] ...Verlängerungsrohr*
- [P3] ...Staubbeutel*
- [B1] ...Akkumulator*
- [B2] ...Akku-Befestigungsschelle
- [B3] ...Kontrollfeld des Akku-Ladezustands
- [B4] ...LED-Anzeige des Akku-Ladezustands
- [B5] ...Kontrolltaste
- [N1] ...Ladegerät*
- [N2] ...LED-Ladekontrollanzeigen

***) Abgebildetes oder beschriebenes Zubehör muss nicht Bestandteil der Lieferung sein.**

6 Doppelisolierung

Für eine maximale Sicherheit des Benutzers werden unsere Geräte so konstruiert, damit sie den gültigen europäischen Vorschriften (EN- Normen) entsprechen. Geräte mit Doppelisolierung sind mit dem internationalen Symbol des doppelten Quadrats gekennzeichnet. Solche Geräte dürfen nicht geerdet werden und zu ihrer Speisung reicht ein Kabel mit zwei Adern aus. Die Geräte sind nach der Norm EN 55014 abgeschirmt.

7 Verwendung

Die Maschine dient dem Abblasen von für die Gesundheit ungefährlichen Stoffen (z. B. Späne, Metallspäne, Steinstaub), die beim Schneiden, Bohren oder Schleifen erzeugt werden.

Die Maschine ist nicht zum Abblasen von heißem, brennbarem oder explosivem Material geeignet.

Gelegentlich kann die Maschine auch als Staubsauger für kleinere Verunreinigungen und Staub verwendet werden.

Für nicht bestimmungsgemäße Verwendung haftet der Benutzer selbst.

8 Anweisungen für den Akku-Ladeprozess

1. Vergewissern Sie sich, dass die Netzversorgung dieselbe ist wie die Spannung auf dem Herstellerschild des Ladegeräts. Schließen Sie das Ladegerät [N1] an die Versorgungsquelle an. Die rote LED Kontrollleuchte [N2] leuchtet auf. Das

- bedeutet, dass das Ladegerät zum Laden bereit ist. Wenn die rote LED nicht aufleuchtet, überprüfen Sie den Anschluss an die Versorgungsquelle. Wenn die Versorgungsquelle in Ordnung ist, bringen Sie das Ladegerät zum autorisierten Servicezentrum!
- Schieben Sie den Akku [B1] bis zum Anschlag in das Ladegerät.
 - Die rote LED Kontrollleuchte leuchtet und die grüne LED Kontrollleuchte [N2] beginnt zu blinken, das bedeutet, dass der Akku geladen wird.
 - Nach ca. 60 Minuten ist der Akku voll aufgeladen, die grüne und die rote LED leuchten jetzt durchgehend.
 - Nehmen Sie den Akku aus dem Ladegerät. Wenn Sie keinen weiteren Akku aufladen möchten, trennen Sie das Ladegerät von der Versorgungsquelle.

Übersicht der LED-Signale für die Aufladung [N2]:

grüne LED	rote LED	Bedeutung von Signalkombinationen
leuchtet nicht	leuchtet	an das Stromnetz angeschlossen
blinkt	leuchtet	Akkumulator wird aufgeladen
leuchtet	leuchtet	Akkumulator ist aufgeladen
leuchtet nicht	blinkt	Ladegerättemperatur oder Akkumulatortemperatur zu hoch
blinken abwechselnd		Akkumulator beschädigt

8.1 Neue Akkumulatoren:

Während der ersten Ladezyklen neuer Akkumulatoren kann deren Leistungsvermögen niedriger sein als der angegebene Wert. Dies ist durch die bislang nicht aktivierte chemische Komposition der Akkumulatoren bedingt. Dieser Zustand ist vorübergehend und kommt nach ein paar Ladezyklen in Ordnung.

Anmerkung:

- Die leuchtende grüne Kontrollanzeige signalisiert, dass der Akku voll aufgeladen ist, oder dass er sich im „Langsamladebetrieb“ befindet, in dem das Ladeniveau des Akkus aufrechterhalten wird.
- Abhängig von der Umgebungstemperatur, der Netzeinspeisung und dem bestehenden Aufladungslevel kann das anfängliche Aufladen der Akkus länger als 60 Minuten (in Abhängigkeit vom Leistungsvermögen des Akkus) dauern.
- Wenn Sie das Ladegerät nicht benutzen, trennen Sie es von der Versorgungsquelle.

8.2 Wichtige Hinweise zum Aufladen:

- Die längste Lebensdauer und die beste Leistung kann erreicht werden, wenn die Akkumulatoren bei einer Lufttemperatur von 18 °C bis 24 °C aufgeladen werden. **LADEN SIE DIE AKKUS NICHT** bei einer Temperatur von weniger als 0 °C und auch nicht bei mehr als 45 °C. Dies ist sehr wichtig. Sie vermeiden so eine ernsthafte Beschädigung der Akkus.
- Besonders in den Sommermonaten laden Sie die Akkus nicht in direkter Sonne auf. Sie vermeiden so deren enorme Erwärmung, was zu einer ernsthaften Beschädigung der Akkus führen könnte!
- Wird in das Ladegerät ein Akku gesteckt, der zu kalt ist (unter 0 °C), beginnt das Ladegerät nicht sofort mit der Aufladung, sondern die Kontrollanzeigen beginnen nur grün und rot zu blinken. Nachdem der Akku auf natürlichem Wege die Temperatur erreicht hat, die dem standardmäßigen Temperaturbereich entspricht, startet der Schnellladeprozess automatisch.
- Wird in das Ladegerät ein Akku eingesetzt, der zu stark erwärmt ist (über 45 °C), beginnt das Ladegerät nicht sofort mit der Aufladung, es beginnt nur die rote Kontrollleuchte zu blinken. Nachdem die Akkutemperatur auf den Wert gesunken ist, der dem standardmäßigen Temperaturbereich entspricht, startet der Schnellladeprozess automatisch.
- Wenn es nicht möglich ist, die Akkus ordnungsgemäß aufzuladen (die grüne und die rote Kontrollleuchte blinkt):
- Überprüfen Sie, ob die Kontaktflächen der Akkus nicht

verschmutzt sind. Reinigen Sie sie bei Bedarf mit einem Baumwolltupfer und Spiritus.

- Wenn es auch weiterhin nicht gelingt, die Akkus richtig aufzuladen, schicken oder bringen Sie das Ladegerät (einschließlich der Akkus) zum nächsten autorisierten Servicezentrum.
- Unter bestimmten Bedingungen, wenn das Ladegerät an die Versorgungsquelle angeschlossen ist, können die Ladekontakte im Ladegerät durch Fremdmaterial kurzgeschlossen werden. Leitfähiges Fremdmaterial, wie z. B. Stahlwolle, Alufolie oder Metallpartikelablagerungen, muss aus dem Ladegerät regelmäßig entfernt werden. Trennen Sie das Ladegerät vor dem Reinigen von der Netzeinspeisung.
 - Wenn mehrere Ladeprozesse hintereinander durchgeführt werden, kann sich das Ladegerät erhitzen. Das ist normal und bedeutet keinen technischen Fehler.
 - Verhindern Sie, dass Flüssigkeit ins Ladegerät dringt, es könnte zu einem Stromschlag kommen. Wenn Sie nach der Benutzung die Abkühlung der Akkus erleichtern wollen, legen Sie sie nicht in eine erwärmte Umgebung.
 - Die Akkus können im angeschlossenen Ladegerät bleiben, ohne dass sie selbst oder das Ladegerät beschädigt werden. Die Akkus bleiben im Ladegerät voll aufgeladen. **LASSEN SIE AUFGEADENE AKKUS NICHT** im Ladegerät, das von der Einspeisung getrennt ist.
 - VERWENDEN SIE KEINE AKKUS**, die beschädigt sind und aus deren Zellen Flüssigkeit austritt. Bei Hautkontakt spülen Sie den betroffenen Bereich sofort ab und beobachten sie die Hautreaktion. Suchen Sie bei Bedarf ärztliche Hilfe auf. Bei Augenkontakt spülen Sie die betroffene Stelle gründlich mit viel Wasser aus und suchen Sie unverzüglich ärztliche Hilfe auf.
 - Wenn Sie einen nicht voll entladenen Akku aufladen, oder wenn Sie den Ladeprozess beenden, bevor der Akku voll aufgeladen ist, müssen Sie jeden solchen Zyklus als einen vollwertigen Ladezyklus zählen.

8.3 Anmerkung zu Lithium-Ionen-Akkumulatoren

- Dieser Akku-Typ leidet nicht an dem Memory-Effekt, was bedeutet, dass die Akkumulatoren im beliebigen Ladezustand aufgeladen werden können. Wenn Sie die Akkus noch vor ihrer vollständigen Aufladung aus dem Ladegerät nehmen, werden sie nicht beschädigt.
- Der Lithium-Ionen-Akkumulator ist mit einem Schutz gegen Tiefentladung ausgestattet. Bei Spannungsabfall (Überlastung oder Entladung) unter die Überwachungsgrenze schaltet die Elektronik die Zellen ab. Das Gerät arbeitet danach entweder mit Unterbrechungen oder schaltet ganz ab. Die Belastung des Geräts muss gesenkt oder der Akku erneut aufgeladen werden.

8.4 Lagerung der Lithium-Ionen-Akkumulatoren

- Bewahren Sie die Akkus voll aufgeladen in trockener und staubfreier Umgebung bei einer Temperatur von idealerweise 5 °C bis 40 °C auf. Wenn die Akkus über längere Zeit nicht benutzt werden, empfehlen wir, sie spätestens einmal in drei Monaten voll aufzuladen!
- Halten Sie die Akkukontakte sauber. Den Ersatzakku nicht zusammen mit Metallgegenständen lagern, es droht Kurzschlussgefahr.
- Über längere Zeit nicht benutzte Akkumulatoren sind vor der Benutzung stets aufzuladen.

8.5 Transport von Lithium-Ionen-Akkumulatoren

Lithium-Ionen-Akkumulatoren fallen nach den gesetzlichen Bestimmungen unter den Transport von gefährlichen Ladungen. Der Transport dieser Akkumulatoren ist unter der Einhaltung örtlicher, nationaler und internationaler Vorschriften und Bestimmungen durchzuführen.

- Verbraucher dürfen diese Akkumulatoren problemlos auf Straßen transportieren.

- Der kommerzielle Transport von Lithium-Ionen-Akkumulatoren durch Expeditionen unterliegt den Bestimmungen über den Transport von gefährlichen Ladungen. Die Vorbereitungsarbeiten für das Versenden sowie den Transport selbst dürfen nur entsprechend geschulte Personen vornehmen. Der ganze Prozess muss fachlich beaufsichtigt werden.

Beim Transport von Batterien ist Folgendes zu beachten:

- Gewährleisten Sie, dass die Kontakte gut geschützt und isoliert sind, um einem Kurzschluss vorzubeugen.
- Achten Sie darauf, dass eine größere Anzahl von Akkumulatoren innerhalb der Verpackung sich nicht bewegen bzw. rutschen oder einstürzen kann.
- Beschädigte und ausgelaufene Akkumulatoren dürfen nicht transportiert werden.

Bezüglich weiterer Informationen wenden Sie sich an Ihren Transportunternehmer.

Warnung!!

Beim Ladegerät werden keine Servicetätigkeiten aufseiten des Benutzers vorausgesetzt. Im Inneren des Ladegeräts gibt es keine Teile, die der Benutzer selbst reparieren könnte. Das Ladegerät ist im nächsten autorisierten Servicezentrum abzugeben, um eine Beschädigung z. B. ESD-empfindlicher Innenteile zu vermeiden. Verwenden Sie stets den richtigen Akkusatz (der mit dem Werkzeug gelieferte Satz oder der vom Hersteller Narex s.r.o. empfohlene Ersatzsatz). Verwenden Sie niemals einen anderen Akkusatz, da er Ihr Werkzeug zerstören und einen gefährlichen Gerätezustand hervorrufen könnte.

9 Prüfung des Akku-Zustands

Die Batterie ist mit einem Ladezustands-Kontrollpanel [B3] ausgestattet.

Drücken Sie die Kontrolltaste [B4] im Kontrollfeld des Akku-Ladezustands [B3]. Anschließend geht die Akkuladezustandsanzeige [B5] entsprechend dem Ladezustand (der Kapazität) des Akkus an.

Übersicht der Akku-Ladezustandsanzeige:

Anzahl voll leuchtender LEDs	Ladungsniveau des Akkus
3	100 %
2	kleiner als 60 %
1	kleiner als 30 %

10 Schutzelektronik

Die Maschine ist mit einer Schutzelektronik ausgestattet, um ernsthafte Schäden an der Maschine zu vermeiden. Wenn die Schutzelektronik einen der oben genannten Fehler feststellt, stoppt die Maschine sofort. Gehen Sie entsprechend der folgenden Tabelle vor, um den Fehler/die Störung der Maschine zu beheben.

Übersicht der Schutzfunktionen und anschließende Wiederinbetriebnahme der Maschine:

Art der Schutzfunktion	Lösung
Niedrige Akku-Spannung (wird am Akku signalisiert)	Aufladen / Akku austauschen
Überlastung der Maschine (die Maschine hat sich wegen eines Rückschlags oder übermäßiger Belastung abgeschaltet)	Den Schalter lösen und erneut drücken
Überhitzung der Maschine (kritische Temperatur des Motors, der Elektronik oder des Akkus wurde erreicht)	Maschine abkühlen lassen

11 Inbetriebnahme

11.1 Einsetzen und Herausnehmen des Akkus

Schieben Sie den Akku [B1] bis zum Anschlag in den Schacht auf der Rückseite der Maschine ein. Überzeugen Sie sich, dass der Akku richtig sitzt, indem Sie daran ziehen.

Zum Herausnehmen des Akkus [B1] aus der Maschine drücken Sie die Befestigungsschelle des Akkus [B2] und ziehen dann den Akku heraus.

11.2 Einschalten

Drücken Sie den Ein-/Ausschalter [1], die Maschine startet mit der ausgewählten Leistung. Um die Leistung der Maschine einzustellen, stellen Sie den Wahlschalter für Leistung/Geschwindigkeit [5] auf den von Ihnen gewünschten Wert. Die ideale Leistung ermitteln Sie durch einen praktischen Test. Die Leistungseinstellung kann auch bei laufender Maschine geändert werden.

Die Taste des Ein-/Ausschalters [1] kann im eingeschalteten Zustand arretiert werden. Zum Arretieren der Taste des Ausschalters [1] halten Sie diese eine Sekunde lang gedrückt und drücken dann die Arretiertaste des Ein-/Ausschalters [2] nach unten. Anschließend geben Sie zunächst die Taste des Ein-/Ausschalters [1] frei, dann die Arretiertaste des Ein-/Ausschalters [2].

11.3 Ausschalten

Lösen Sie die Taste des Ein-/Ausschalters [1].

Falls die Taste des Ein-/Ausschalters [1] arretiert ist, drücken Sie die Taste [1] bis zum Anschlag nach unten und geben sie dann frei.

Hinweis: Die Maschine ist nicht mit einer Motorbremse ausgestattet, daher läuft die Maschine nach dem Abschalten noch nach.

12 Arbeitsanweisungen

⚠️ ACHTUNG! Verletzungsgefahr durch die Maschine oder durch weggeblasene Objekte bei unbeabsichtigtem Einschalten. Nehmen Sie vor jeglichen Manipulationen an der Maschine den Akku aus der Maschine!

12.1 Einstellung des drehbaren Handgriffs

Die Maschine ist mit einem drehbaren Handgriff [3] ausgestattet, der in drei Positionen arretiert werden kann.

0° Stellung des Griffs für die Aufbewahrung (der Griff ist gegen das Motorgehäuse geklappt). In dieser Stellung beansprucht die Maschine nur wenig Platz, sie dient ausschließlich der Lagerung der Maschine.

90° Stellung des Griffs für das Absaugen (der Griff steht senkrecht zum Motorgehäuse). Diese Arbeitsposition des Griffs ist für den Einsatz beim Absaugen geeignet.

180° Griffposition für das Abblasen (der Griff steht in Verlängerung des Motorgehäuses). Diese Arbeitsposition des Griffs ist ideal für den Einsatz zum Abblasen.

12.2 Anbringen des Auslassrohrs zum Abblasen

Drehen Sie den drehbaren Handgriff [3] in die Position zum Abblasen. Setzen Sie das Auslassrohr [P1] mit der breiteren Seite auf die Auslassöffnung [6] auf. Halten Sie die Maschine mit einer Hand am drehbaren Griff [3] und mit der anderen Hand am Auslassrohr [P1] fest. Stecken Sie die Stifte des Auslassrohrs in die Bajonett-schlitz der Ausblasöffnung und verriegeln Sie diese durch Drehen des Auslassrohrs.

Das Auslassrohr kann durch Einsetzen des Verlängerungsrohrs [P2] zwischen dem Auslassrohr [P1] und der Auslassöffnung [6] verlängert werden. Setzen Sie das Auslassrohr [P1] auf das Verlängerungsrohr [P2], indem Sie die Stifte des Auslassrohrs in die Bajonett-schlitz des Verlängerungsrohrs einführen. Durch Drehen der beiden Teile gegeneinander werden diese gesichert. Setzen Sie das Verlängerungsrohr [P2] auf die gleiche Weise wie das Auslassrohr [P1] an der Maschine ein.

⚠️ ACHTUNG! Achten Sie darauf, dass die Ansaugöffnung [7] nicht verstopft ist oder der Staubbeutel [P3] nicht aufgesetzt ist.

12.3 Anbringen des Auslassrohrs zum Absaugen

Drehen Sie den drehbaren Handgriff [3] in die Position zum Absaugen. Setzen Sie das Auslassrohr [P1] mit der breiteren Seite auf die Ansaugöffnung [7] auf. Halten Sie die Maschine mit einer Hand am drehbaren Griff [3] und mit der anderen Hand am Auslassrohr [P1] fest. Stecken Sie die Stifte des Auslassrohrs in die Bajonetschlitzle der Ansaugöffnung [7] und verriegeln Sie diese durch Drehen des Auslassrohrs.

Das Auslassrohr kann durch Einsetzen des Verlängerungsrohrs [P2] zwischen dem Auslassrohr [P1] und der Ansaugöffnung [7] verlängert werden. Setzen Sie das Auslassrohr [P1] auf das Verlängerungsrohr [P2], indem Sie die Stifte des Auslassrohrs in die Bajonetschlitzle des Verlängerungsrohrs einführen. Durch Drehen der beiden Teile gegeneinander werden diese gesichert. Setzen Sie das Verlängerungsrohr [P2] auf die gleiche Weise wie das Auslassrohr [P1] an der Maschine ein.

12.4 Einsetzen des Staubbeutels

Setzen Sie den Staubbeutel [P3] mit dem Kunststoffendstück (Öffnung) auf die Ausblasöffnung [6]. Halten Sie die Maschine mit einer Hand am drehbaren Griff [3] und fassen Sie mit der anderen Hand den Staubbeutel [P3]. Stecken Sie die Stifte in der Mündung des Staubbeutels in die Bajonetschlitzle der Ausblasöffnung und verriegeln Sie diese durch Drehen.

ACHTUNG! Setzen Sie den Staubbeutel niemals auf die Ansaugöffnung [7].

Nehmen Sie den Staubbeutel [P3] von der Maschine ab, wenn dieser gefüllt ist. Zum Ausschütten des aufgesaugten Materials öffnen Sie den Reißverschluss des Staubbeutels [8] und entleeren ihn dann gründlich. Schließen Sie dann den Reißverschluss des Staubbeutels [8] wieder sorgfältig.

ACHTUNG! Das Gerät ist nur für das Aufsaugen von kleinen Partikeln und Staub ausgelegt. Größere Partikel werden durch das Schutzgitter in der Ansaugöffnung [7] zurückgehalten und können die Ansaugöffnung verstopfen.

13 Wartung und Service

13.1 Hinweise zur Reinigung der Maschine

Blasen Sie mit angelassenem Motor Verunreinigungen und Staub aus den Lüftungsöffnungen des Werkzeugs. Benutzen Sie bei dieser Tätigkeit eine Schutzbrille. Äußere Kunststoffteile können mit einem feuchten Tuch und einem schwachen Reinigungsmittel gereinigt werden. Obwohl diese Teile aus Lösungsmittelbeständigen Materialien hergestellt sind, verwenden Sie **NIEMALS** Lösungsmittel.

13.2 Anweisungen zum Reinigen des Ladegeräts

ACHTUNG! Stromschlaggefahr. Vor jeglichem Umgang mit dem Ladegerät ziehen Sie den Netzstecker aus der Steckdose!

Von den äußeren Gehäuseoberflächen des Ladegeräts können Verunreinigungen und Staub mit einem Tuch oder einer nichtmetallischen Bürste entfernt werden. Verwenden Sie weder Wasser noch Reinigungslösungen!

ACHTUNG! Im Hinblick auf die Stromschlaggefahr und die Beibehaltung der Schutzklasse müssen alle Wartungs- und Servicearbeiten, die die Demontage des Gerätegehäuses erfordern, von einem autorisierten Kundendienst durchgeführt werden!

Die aktuelle Liste der autorisierten Kundendienste finden Sie auf unseren Webseiten www.narex.cz in Abschnitt „Kundendienststellen“.

14 Zubehör

Das entsprechende Zubehör für dieses Elektrowerkzeug ist als übliche Ware in allen Laden mit Elektrowerkzeugen erhältlich.

15 Lagerung

Die verpackte Maschine kann im trockenen Lager ohne Heizung gelagert werden, wo die Temperatur nicht unter -5 °C sinkt.

Die unverpackte Maschine nur im trockenen Lager aufbewahren, wo die Temperatur nicht unter +5 °C sinkt und wo eine abrupte Temperaturschwankung verhindert wird.

16 Entsorgung

Die Elektrowerkzeuge, das Zubehör und Verpackungen sollten zu einer erneuten Verwertung, welche die Umwelt nicht beschädigt, abgegeben werden.

Nur für EU-Länder:

Die Elektrowerkzeuge nicht in den Kommunalabfall werfen!

Gemäß der europäischen Richtlinie 2002/96/EG über alte Elektro- und Elektronikgeräte und ihre Durchsetzung in den nationalen Gesetzen muss ein unbenutzbares auseinandergelegtes Elektrowerkzeug zu einer erneuten Verwertung, welche die Umwelt nicht beschädigt, gesammelt werden.

17 Garantie

Auf unsere Geräte gewähren wir eine Garantie auf Material- oder Fertigungsmängel gemäß den gesetzlichen Bestimmungen des gegebenen Landes, mindestens jedoch 12 Monate. In den Staaten der Europäischen Union beträgt die Garantiezeit 24 Monate bei einer ausschließlichen privaten Verwendung (mit einer Rechnung oder einem Lieferschein nachgewiesen).

Schäden, die sich aus einem natürlichen Verschleiß, Überlastung, nicht richtiger Verwendung ergeben, bzw. Schäden, verursacht durch den Benutzer oder mit einer Verwendung im Widerspruch zu der Bedienungsanleitung, oder Schäden, die beim Einkauf bekannt waren, sind aus der Garantie ausgeschlossen.

Anmerkung

Aufgrund der ständigen Forschungs- und Entwicklungsarbeiten sind Änderungen der hierin gemachten technischen Angaben vorbehalten.

18 Konformitätserklärung

CVF 230-3:

Wir erklären, dass diese Anlage die Anforderungen folgender Normen und Richtlinien erfüllt.

Sicherheit:

EN 62841-1:2015

Richtlinie 2006/42/EC

Elektromagnetische Verträglichkeit:

EN 55014-1: 2017

EN 55014-2: 2015

Richtlinie 2014/30/EU

RoHS:

Richtlinie 2011/65/EU

Aufbewahrungsort der technischen Dokumentation:

Narex s.r.o., Chelčického 1932, 470 01 Ceska Lipa, Tschechische Republik

CE 2023



Narex s.r.o.

Chelčického 1932

470 01 Česká Lipa

Jaroslav Hybnr

Geschäftsführer der Gesellschaft

01.06.2023

Soplador de batería CVF 230-3

Instrucciones de uso originales

Tabla de materias

1	Instrucciones de seguridad.....	30
1.1	Instrucciones de seguridad generales.....	30
2	Instrucciones de seguridad para los cargadores.....	31
2.1	Otras indicaciones de seguridad.....	31
2.2	Riesgos residuales.....	31
3	Información sobre el nivel de ruido y vibraciones.....	31
4	Especificaciones técnicas.....	32
5	Descripción de la máquina.....	32
6	Aislamiento doble.....	32
7	Uso.....	32
8	Instrucciones para la carga de la batería.....	32
8.1	Baterías nuevas.....	33
8.2	Advertencia importante para la carga.....	33
8.3	Nota respecto a las baterías de iones de litio (Li-Ion).....	33
8.4	Almacenamiento de baterías de litio.....	33
8.5	Transporte de baterías de litio.....	33
9	Control del estado de la batería.....	34
10	Sistema electrónico de protección.....	34
11	Puesta en marcha.....	34
11.1	Cómo colocar y retirar la batería.....	34
11.2	Encendido.....	34
11.3	Apagado.....	34
12	Instrucciones de trabajo.....	34
12.1	Ajuste del mango rotativo.....	34
12.2	Instalación de la tobera para el soplado.....	34
12.3	Instalación de la tobera de aspiración.....	34
12.4	Instalación del saco para polvo.....	34
13	Mantenimiento y servicio.....	35
13.1	Instrucciones de limpieza de la herramienta.....	35
13.2	Instrucciones de limpieza del cargador.....	35
14	Accesorios.....	35
15	Almacenamiento.....	35
16	Reciclaje.....	35
17	Garantía.....	35
18	Declaración de conformidad.....	35

1 Instrucciones de seguridad

1.1 Instrucciones de seguridad generales



¡ADVERTENCIA! Lea todas las instrucciones de seguridad y el manual completo. La violación de todas las siguientes instrucciones puede ocasionar accidentes por contacto con corriente eléctrica, puede originar un incendio y/o causar graves lesiones a las personas.

Guarde cuidadosamente todas las instrucciones y el manual para su uso futuro.

La denominación «herramienta eléctrica», utilizada en las presentes instrucciones de advertencia significa una herramienta eléctrica, que se alimenta (toma móvil) de la red eléctrica, o herramienta, que se alimenta de baterías (sin toma móvil).

1) Seguridad del medio laboral

- Mantenga limpio y bien iluminado el puesto de trabajo.** El desorden y la oscuridad suelen ser la causa de accidentes en el puesto de trabajo.
- No utilice herramientas eléctricas en un medio con peligro de explosión, en los que haya líquidos inflamables, gases o polvo.** En la herramienta eléctrica se producen chispas, que pueden inflamar polvo o vapores.
- Al utilizar la herramienta eléctrica, impida el acceso de niños y otras personas al lugar.** Si usted es interrumpido en la actividad que realiza, esto puede disociarlo de ella.

2) Seguridad de manipulación con electricidad

- La clavija de la toma móvil de la herramienta eléctrica tiene que responder a las características del enchufe de la red.** Nunca repare la clavija de manera alguna. Nunca utilice adaptadores de enchufe con herramientas, que tengan conexión de protección a tierra. Las clavijas, que no sean destruidas por reparaciones y los enchufes correspondientes limitan el peligro de accidentes por contacto con la electricidad.
- Evite el contacto del cuerpo con objetos conectados a tierra, por ejemplo, tubos, cuerpos de calefacción central, cocinas y neveras.** El peligro de accidente con corriente eléctrica aumenta cuando su cuerpo entra en contacto con la tierra.
- No ponga la herramienta eléctrica a la lluvia, humedad o a que se moje.** Si la herramienta eléctrica se moja, aumentará el peligro de accidente por contacto con electricidad.
- No utilice la toma móvil para otros fines.** Nunca cargue o tire de la herramienta eléctrica por la toma, ni nunca extraiga la clavija del enchufe tirándola de la toma. Proteja la toma contra el calor, grasa, piezas móviles y con bordes afilados. Las tomas dañadas o enredadas aumentan el peligro de accidente con electricidad.
- Si la herramienta eléctrica es utilizada en exterior, use un cable alargador adecuado para exteriores.** Con el uso del cable alargador para exteriores se reduce el peligro de accidente con electricidad.
- Si la herramienta eléctrica es utilizada en un medio húmedo, use una alimentación con un protector de corriente (RCD).** Utilizando un RCD, se reduce el peligro de accidente con electricidad.

3) Seguridad de las personas

- Al utilizar la herramienta eléctrica, sea prudente y ponga atención a lo que esté haciendo, concéntrese y actúe con cordura.** Si está cansado o está bajo los efectos del alcohol, drogas o medicinas, no trabaje con la herramienta eléctrica. Un mínimo descuido al utilizar la herramienta eléctrica puede originar un grave accidente de personas.
- Utilice medios de protección. Siempre utilice protección de la vista.** Los medios de protección, utilizados de conformidad con las condiciones laborales, como p.ej., respiradores, calzado de seguridad antidislizante, coberturas de la cabeza, o protectores de ruido, pueden reducir el peligro de lesiones de personas.
- Evite un encendido casual.** Cerciórese de que el pulsador esté en posición de apagado cuando vaya a introducir la clavija en el enchufe y/o cuando vaya a cambiar las baterías, o porte las herramientas. Asimismo, la causa de accidentes puede ser también el portar una herramienta con el dedo puesto en el pulsador, o el conectar la clavija con el pulsador en posición de encendido.
- Antes de encender una herramienta, retire todos los instrumentos de calibración o llaves.** El dejar un instrumento de calibración o una llave fija a una parte giratoria de una herramienta eléctrica puede ser la causa de lesiones de personas.
- Trabaje hasta donde tenga alcance con seguridad.** Mantenga siempre una posición estable y equilibrio. De esta manera podrá tener un dominio pleno de la herramienta eléctrica en situaciones imprevistas.
- Use ropa adecuada.** No utilice ropa holgada ni joyas. Procure mantener el cabello, la ropa y los guantes a una distancia prudencial de las partes móviles. La ropa holgada, joyas y el cabello largo pueden ser atrapados por las partes móviles.
- Si se disponen de medios para conectar equipos de extracción y recogida de polvo, cerciórese de que éstos estén bien conectados y de usarlos correctamente.** El uso de tales equipos puede reducir el peligro causado por la presencia de polvo.

- h) **No permita que la familiaridad ganada por el uso frecuente de herramientas eléctricas lo deje caer en la complacencia e ignore las normas de seguridad de herramientas.** Una acción negligente puede causar lesiones graves en una fracción de segundo.
- 4) **Uso de herramientas eléctricas y cuidados de éstas**
- a) **No sobrecargue la herramienta eléctrica. Utilice la herramienta correcta, que esté destinada para el trabajo realizado.** Una herramienta eléctrica adecuada trabajará mejor y de una manera más segura en la labor para la que ha sido diseñada.
- b) **No utilice una herramienta eléctrica, que no se pueda encender y apagar mediante el pulsador.** Cualquiera herramienta eléctrica que no se pueda operar a través del pulsador, constituye un peligro y hay que repararla.
- c) **Desconecte la herramienta sacando la clavija del enchufe, y/o desconectando la batería, antes de hacer cualquier calibración, cambio de accesorios, o antes de guardar una herramienta eléctrica, que no se esté utilizando.** Estas medidas de seguridad, preventivas reducen el peligro de un encendido casual de la herramienta eléctrica.
- d) **La herramienta eléctrica que no se esté utilizando, aléjela del alcance de los niños y no permita que la utilicen personas que no hayan sido instruidas, sobre el uso de la misma.** La herramienta eléctrica constituye un peligro en manos de usuarios inexpertos.
- e) **Dé mantenimiento a la herramienta eléctrica.** Revise la calibración de las partes móviles y su movilidad, fíjese si hay grietas, piezas partidas y cualquier otra situación, que pueda afectar el funcionamiento de la herramienta eléctrica. Si está deteriorada, mándela a reparar antes de volverla a usar. Muchos accidentes se producen por un mantenimiento insuficiente de la herramienta eléctrica.
- f) **Mantenga afilados y limpios los instrumentos de corte.** Los instrumentos de corte afilados correctamente y limpios tienen menos probabilidad de que se enreden con el material o se bloqueen, el trabajo con ellos se controla con más dominio.
- g) **Utilice herramientas eléctricas, accesorios, instrumentos de trabajo y otros instrumentos, que sean conformes a las presentes instrucciones, y de la forma que haya sido recomendada para una herramienta eléctrica, concreta, tomándose en cuenta las condiciones de trabajo y el tipo de trabajo realizado.** El uso de una herramienta eléctrica para realizar otras actividades que no sean las concebidas, pueden originar situaciones de peligro.
- h) **Mantenga las empuñaduras y las superficies de las empuñaduras secas, limpias y libres de aceite y grasa.** Las empuñaduras y las superficies de las empuñaduras resbaladizas no permiten un manejo y control seguro de la herramienta eléctrica en situaciones imprevistas.
- 5) **Servicio de reparación**
- a) **Confíe la reparación de su herramienta eléctrica a un personal cualificado, quien utilizará piezas de repuesto idénticas.** De esta manera se garantiza el mismo nivel de seguridad que tenía la herramienta antes de su reparación.

2 Instrucciones de seguridad para los cargadores

- Este producto no está pensado para ser utilizado por personas (incluidos niños) cuyas capacidades físicas, psíquicas o mentales y cuyos conocimientos impiden su utilización segura del producto, siempre que no estén supervisadas o instruidas en la correcta utilización por una persona responsable de su seguridad.
- Siempre deberá supervisarse a los niños para garantizar que no jueguen con el producto.

2.1 Otras indicaciones de seguridad

- Controle periódicamente el enchufe y el cable y, en caso de que presenten daños, acuda a un taller autorizado para que los sustituya.

- El interruptor tiene que estar en la posición APAGADO antes de la conexión a la corriente.
- Pase el cable de conexión a la red siempre de la herramienta hacia atrás. No se debe tensar el cable de conexión a la red tirando de él ni se debe situar ni pasar por bordes afilados.
- Asegúrese de que adopta una postura estable y segura durante el trabajo.
- No utilizar en un entorno húmedo.
- **Es imprescindible utilizar los equipos de protección individual adecuados:** protección de oídos, gafas de protección, mascarilla en caso de trabajos que generen polvo y guantes de protección al cambiar de herramienta, calzado resistente.



2.2 Riesgos residuales

Incluso haciendo un uso correcto de la máquina y cumpliendo con todas las normas de seguridad aplicables, es posible que se produzcan todavía los siguientes riesgos de seguridad residuales debido al diseño de la máquina:

- Peligro por el cable de conexión a la red.
- Concentración de polvo nociva para la salud al trabajar en lugares con ventilación insuficiente.
- Lesiones por contacto con piezas sometidas a tensión eléctrica al desmontar la máquina o sus piezas si no se ha desenchufado el cable de conexión a la red de la toma de corriente.
- Utilizar exclusivamente piezas de recambio originales.

3 Información sobre el nivel de ruido y vibraciones

Los valores fueron medidos de conformidad con la EN 62841-1.

CVF 230-3

Nivel de presión acústica $L_{pA} = 81,5$ dB (A).

Nivel de potencia acústica $L_{wA} = 92,5$ dB (A).

Imprecisión de medición $K = 3,0$ dB (A).



¡ATENCIÓN! ¡En el trabajo hay ruido!
¡Use protección para los oídos!

El valor de vibraciones calculado, que influye en las manos y brazos $a_h = 2,13$ m.s⁻².


Imprecisión de medición $K = 1,5$ m.s⁻².

Los valores de emisión indicados (vibración, ruido) se han medido conforme a las condiciones de la norma EN 62841 y sirven para la comparación de máquinas. Son adecuados para una evaluación provisional de los valores de vibración y ruido en la aplicación.

Los valores de emisión indicados representan las aplicaciones principales de la herramienta eléctrica. No obstante, si se emplea la herramienta eléctrica para otras aplicaciones, con otras herramientas o con un mantenimiento insuficiente, puede aumentar notablemente los valores de vibración y ruido en todo el tiempo de trabajo.

También se tienen que tener en cuenta los tiempos de marcha en vacío y de inactividad de la máquina para obtener una evaluación exacta durante un tiempo fijado, pues el valor obtenido en la medición incluyendo estos tiempos puede resultar mucho más bajo.

4 Especificaciones técnicas

Tipo		CVF 230-3	
Tensión (V)		20,0	
Número máx. de revoluciones del ventilador (mín ⁻¹)		18 000	
Velocidad máx. del aire (m/s)		63,5	
Caudal máx. del aire (m ³ /min)		3,1	
Potencia máx. de aspiración (Pa)		4 500	
Ajuste de la posición de la empuñadura		0° / 90° / 180°	
Número de niveles de potencia		3	
Peso sin batería (kg)		1,2	
Cargador recomendado		CN 20	
Baterías recomendadas		CB 2; CB 4	
Cargador			
Tipo		CN 20	
Tensión de entrada (V)		100–240	
Frecuencia (Hz)		50–60	
Potencia consumida (W)		95	
Tensión de salida (V)		20,0 ± 0,15	
Corriente de carga (A)		4,0	
Tiempo de carga (min)	CB 4	apro. 60	
Peso (kg)		0,46	
Clase de protección		II / 	
Batería			
Tipo		CB 2	CB 4
Tensión (V)		20,0	
Tipo de celdas		Li-Ion	
Capacidad (Ah)		2,0	4,0
Potencia de la batería (Wh)		40	80
Temperatura de carga (°C)		0–45	
Tiempo de carga (min)		aprox. 30	aprox. 60
Supervisión de la temperatura de carga		mediante termistor	
Peso (kg)		0,45	0,67

5 Descripción de la máquina

- [1].....Interruptor
- [2].....Botón de retención del interruptor
- [3].....Mango rotativo
- [4].....Botón de retención del mango
- [5].....Selector de potencia/velocidad
- [6].....Orificio de la tobera
- [7].....Orificio de aspiración
- [8].....Cremallera del saco antipolvo
- [P1]....Tobera*
- [P2]....Tubo de extensión*
- [P3]....Saco para polvo*
- [B1]....Batería*
- [B2]....Soporte de la batería
- [B3]....Panel de control del estado de la batería
- [B4]....Indicador LED del estado de la batería
- [B5]....Botón de control
- [N1]....Cargador*
- [N2]....Testigo LED de carga de la batería

*) Los accesorios mostrados o descritos pueden no estar incluidos.

6 Aislamiento doble

Para garantizar la máxima seguridad a los usuarios, nuestras herramientas están construidas de tal modo que satisfagan las reglamentaciones europeas vigentes (norma EN). Los aparatos con un aislamiento doble se indican a escala internacional con un doble cuadrado. Este tipo de herramientas no deben conectarse a una toma de tierra y para su alimentación es suficiente un cable de dos hilos. Las herramientas se han desarrollado de conformidad con la norma EN 55014.

7 Uso

La máquina está diseñada para soplar sustancias inocuas (p. ej., virutas, virutas de metal, polvo de piedra) que se generan al cortar, taladrar o rectificar.

La máquina no es apta para soplar sobre material caliente, inflamable o explosivo.

Ocasionalmente, se puede utilizar la máquina para aspirar polvo y pequeñas partículas de suciedad.

El usuario asume la responsabilidad por otras aplicaciones distintas a las indicadas.

8 Instrucciones para la carga de la batería

1. Asegúrese de que el voltaje de la red de alimentación sea igual al voltaje especificado en la etiqueta de características del cargador. Conecte el cargador [N1] a la fuente de alimentación.

- Se encenderá el testigo LED rojo [N2]. Eso significa que el cargador está preparado para cargar. Si el testigo LED rojo no se enciende, revise la conexión a la fuente de alimentación. Si la fuente de alimentación funciona correctamente, lleve el cargador a un centro de mantenimiento autorizado.
- Introduzca la batería [B1] en el cargador empujando hasta el fondo.
 - El testigo LED rojo se encenderá y el testigo LED verde [N2] empezará a parpadear. Eso significa que la batería se está cargando.
 - En aprox. 60 minutos la batería estará cargada del todo. Los testigos LED verde y rojo se mantendrán encendidos sin parpadear.
 - Retire la batería del cargador. Si no desea cargar otra batería, desconecte el cargador de la fuente de alimentación.

Tabla de significados de las luces LED de carga [N2]:

LED verde	LED rojo	Significado de la combinación de señales
apagado	encendido	conectado a la red
intermitente	encendido	la batería se está cargando
encendido	encendido	la batería está cargada
apagado	intermitente	la temperatura del cargador o de la batería es demasiado alta
parpadean alternativamente		la batería está dañada

8.1 Baterías nuevas:

En los primeros ciclos de carga de las baterías nuevas, su capacidad puede ser inferior al valor indicado. Esto se debe a que la composición química de las baterías aún no se ha activado. Este problema es temporal y se corregirá después de varios ciclos de carga.

Nota:

- El indicador luminoso verde indica que la batería está completamente cargada o está en modo de carga lenta manteniendo el nivel de carga de la batería.
- Según la temperatura ambiente, la tensión de la red y el nivel actual de carga, la carga inicial de la batería puede tardar entre 60 minutos (según el tipo de batería).
- Cuando no se utilice el cargador, se debe desconectar de la fuente de alimentación.

8.2 Advertencia importante para la carga:

- Para prolongar su vida útil y conseguir un rendimiento óptimo, cargue la batería a una temperatura ambiente de entre 18 °C y 24 °C. **NO CARGAR** las baterías a una temperatura inferior a 0 °C ni superior a 45 °C. Es muy importante. De esta manera se evitarán daños graves en la batería.
- Especialmente en verano, no cargar la batería con exposición directa al sol. Así se evitará su sobrecalentamiento, que podría causar daños.
- Si introducimos en el cargador una batería demasiado fría (menos de 0 °C), el cargador no iniciará la carga de inmediato, únicamente se irán iluminando los testigos verde y rojo de manera intermitente. Cuando la batería alcance la temperatura estándar, se iniciará de forma automática el procedimiento de carga rápida.
- Si introducimos en el cargador una batería demasiado caliente (más de 45 °C), el cargador no iniciará la carga de inmediato; tan solo empezará a centellar el testigo rojo. Cuando la temperatura de la batería descienda a un valor dentro del rango de temperatura estándar, se iniciará de forma automática el procedimiento de carga rápida.
- Si la batería no se puede cargar debidamente (el indicador rojo y el verde se encienden de forma intermitente):
 - Cerciorarse de que las superficies de los contactos de la batería no están sucias. Si fuese necesario, limpiarlas con un algodón y alcohol.
 - En caso de que la batería no se pueda cargar correctamente, enviar el cargador (incluyendo las baterías) al taller de servicio autorizado más cercano.

- En ciertos casos, cuando el cargador está conectado a la fuente de alimentación, los contactos de carga situados en el cargador pueden sufrir un cortocircuito por la presencia de materiales extraños. Los materiales extraños conductores como, por ejemplo, lana de acero, láminas de aluminio o una acumulación de partículas de metal, deben eliminarse regularmente del cargador. Antes de limpiar el cargador hay que desenchufarlo de la red eléctrica.
- Cuando se realicen de forma sucesiva varias operaciones de carga, el cargador puede calentarse. Esto es normal y no indica ningún problema técnico.
- Evite que entren líquidos en el cargador, ya que podría provocarse una descarga eléctrica. Para facilitar el enfriamiento de la batería después de su uso, no debe dejarse en un entorno caliente.
- Las baterías podrán permanecer en el cargador conectado sin que ellas ni el cargador se deterioren. Las baterías permanecerán completamente cargadas en el cargador. **NO DEJAR** baterías cargadas en un cargador desconectado de la red de alimentación.
- NO UTILIZAR BATERÍAS** dañadas o que presenten fugas de líquido. Si el líquido entra en contacto con la piel, lave inmediatamente la zona afectada y observe la reacción de la piel. Si fuese necesario, acudir al médico. En caso de contacto con los ojos, enjuague con agua abundante y consulte inmediatamente a un médico.
- Si carga una batería que no se había descargado por completo, o interrumpe la carga de la batería antes de que se haya completado, debe considerar esos ciclos como un ciclo completo de carga.

8.3 Nota respecto a las baterías de iones de litio (Li-Ion)

- Este tipo de baterías no tiene efecto memoria, es decir, se pueden cargar con cualquier nivel de carga. Si se retiran las baterías del cargador antes de que estén completamente cargadas, no sufrirán ningún daño.
- La batería de iones de litio está provista de protección contra una descarga total. En el caso de un descenso de la tensión por debajo del límite establecido (sobrecarga o descarga), el circuito electrónico desconectará las celdas. A continuación, el equipo funcionará de forma intermitente o se detendrá por completo. Es necesario reducir la carga del equipo, o volver a cargar la batería.

8.4 Almacenamiento de baterías de litio

- Conservar las baterías completamente cargadas en un lugar seco y libre de polvo a temperatura ambiente, siendo la óptima de 5 °C a 40 °C. Si lleva mucho tiempo sin utilizar las baterías, es recomendable cargarlas totalmente, por lo menos una vez cada tres meses.
- Mantenga limpios los contactos de la batería. No almacenar la batería de reemplazo junto con objetos metálicos ya que existe riesgo de cortocircuito.
- Las baterías que no se han utilizado durante mucho tiempo siempre deben cargarse antes de su utilización.

8.5 Transporte de baterías de litio

Las baterías de litio están sujetas a las disposiciones legales sobre transporte de mercancías peligrosas. El transporte de estas baterías debe realizarse de acuerdo con las regulaciones locales, nacionales e internacionales.

- Los usuarios pueden transportar sin problemas estas baterías por carretera.
- El transporte comercial de baterías de litio por parte de compañías de transporte está sujeto a las disposiciones sobre el transporte de mercancías peligrosas. La preparación para el envío y el transporte solo puede ser realizada por personas debidamente capacitadas. Todo el proceso debe ser supervisado de manera profesional.

Al transportar las baterías, siga siempre las siguientes instrucciones:

- Asegurarse de que los contactos estén protegidos y aislados para evitar cortocircuitos.
- Procurar que, si hay varias baterías, no se muevan, resbalen o se rompan dentro del paquete.
- Las baterías dañadas y con fugas no deben ser transportadas.

Para más información, contacte a su transportista.

¡Advertencia!

Los cargadores no deben ser nunca reparados por el usuario. Dentro del cargador no hay piezas que el usuario pueda arreglar él mismo. Es necesario llevar el cargador al servicio técnico autorizado más cercano para evitar daños en las piezas interiores sensibles a la electricidad estática.

Utilizar siempre el pack de baterías adecuado (el entregado con la herramienta o el pack de repuesto recomendado por el fabricante Norex s.r.o.). No utilizar nunca otro pack de baterías, puesto que podría dañarse la herramienta y provocar una situación peligrosa.

9 Control del estado de la batería

La batería está equipada con un panel de control de estado de carga [B3].

Presione el botón de control [B4] en el panel del estado de la batería [B3]. Al hacerlo, se encenderá el indicador del estado de la batería [B5] según el estado de carga (capacidad) de la batería.

Resumen de la indicación del estado de carga de la batería:

Número de LED encendidos	Nivel de carga del acumulador
3	100 %
2	menos del 60 %
1	menos del 30 %

10 Sistema electrónico de protección

El equipo dispone de un sistema electrónico de protección diseñado para evitar daños graves en el aparato. Si el sistema electrónico de protección registra alguno de los errores/defectos indicados, la máquina se detendrá inmediatamente. Siga esta tabla para solucionar el error/defecto de la máquina.

Resumen de las funciones de protección y de reinicio de la máquina:

Tipo de función de protección	Solución
Tensión de la batería baja (indicado en la batería)	Cargar/cambiar la batería
Sobrecarga de la máquina (se ha apagado la máquina en retroceso o por una carga excesiva)	Soltar y volver a presionar el interruptor
Sobrecalentamiento de la máquina (se ha alcanzado la temperatura crítica del motor, del sistema electrónico o de la batería)	Dejar enfriar la máquina

11 Puesta en marcha

11.1 Cómo colocar y retirar la batería

Introduzca la batería [B1] hasta el tope en el hueco situado en la parte posterior de la máquina. Tire de la batería para comprobar que está colocada correctamente.

Para extraer la batería [B1] de la máquina, presione el botón de la batería [B2] y tire de ella hasta sacarla.

11.2 Encendido

Al pulsar el interruptor [1], la máquina arranca con la potencia seleccionada. La máquina se ajusta colocando el selector de potencia/velocidad [5] en el valor que haya seleccionado. La potencia ideal se verifica mediante una prueba práctica. También es posible cambiar la potencia con la máquina en marcha.

El interruptor [1] puede quedar retenido en posición de encendido. Para retener el interruptor [1], manténgalo apretado hasta el tope;

después, apriete hacia abajo el botón de retención del interruptor [2]. A continuación, suelte primero el botón del interruptor [1] y después el botón de retención [2].

11.3 Apagado

Suelte el interruptor [1].

Si el interruptor [1] estuviera retenido, apriete el interruptor [1] hasta el tope y suelte después.

Nota: La máquina no dispone de freno del motor, por eso continúa la marcha una vez apagada.

12 Instrucciones de trabajo



¡ADVERTENCIA! Peligro de lesiones originadas por la máquina u objetos despedidos durante el soplado si se conecta accidentalmente. ¡Retire la batería de la máquina antes manipularla!

12.1 Ajuste del mango rotativo

La máquina dispone de un mango rotativo [3] con retención en tres posiciones.

0° Posición del mango para el almacenamiento (el mango está en posición paralela frente a la caja del motor). En esta posición, la máquina ocupa el mínimo espacio y sirve exclusivamente para almacenarla.

90° Posición del mango para la aspiración (el mango está en posición perpendicular respecto a la caja del motor). Esta posición de trabajo es adecuada para la aspiración.

180° Posición del mango para el soplado (el mango se encuentra en la prolongación de la caja del motor). Esta posición de trabajo es ideal para el soplado.

12.2 Instalación de la tobera para el soplado

Gire el mango rotativo [3] a la posición de soplado. Coloque la tobera [P1] con el lado más ancho en el orificio de soplado [6]. Sujete la máquina por el mango rotativo [3] con una mano, sosteniendo la tobera con la otra mano [P1]. Coloque los pernos de la tobera de soplado en ranuras de bayoneta del orificio de soplado y gire la tobera de soplado para fijarla.

El soplado se puede ampliar aplicando un tubo de extensión [P2] entre la tobera de soplado [P1] y el orificio del soplado [6]. Instale la tobera de soplado [P1] en el tubo de extensión [P2] introduciendo los pernos de la tobera de soplado en las ranuras de bayoneta del tubo de extensión. Gire ambas piezas para fijarlas. Instale el tubo de extensión [P2] en la máquina de la misma manera que la tobera de soplado [P1].



¡ADVERTENCIA! Asegúrese de que el orificio de aspiración [7] no esté atascado y de que no esté instalado el saco para polvo [P3].

12.3 Instalación de la tobera de aspiración

Gire el mango rotativo [3] a la posición de aspiración. Coloque la tobera [P1] con el lado más ancho en el orificio de aspiración [7]. Sujete la máquina por el mango rotativo [3] con una mano, sosteniendo la tobera con la otra mano [P1]. Coloque los pernos de la tobera de soplado en las ranuras de bayoneta del orificio de aspiración y fíjelo girando la tobera de soplado.

El soplado se puede extender aplicando un tubo de extensión [P2] entre la tobera de soplado [P1] y orificio de aspiración [7]. Instale la tobera de soplado [P1] en el tubo de extensión [P2] introduciendo los pernos de la tobera de soplado en las ranuras de bayoneta del tubo de extensión. Para fijar, hay que girar mutuamente las dos piezas. Instale el tubo de extensión [P2] en la máquina de la misma manera que la tobera de soplado [P1].

12.4 Instalación del saco para polvo

Coloque el saco para polvo [P3] con la tapa de plástico (boca) en el orificio del soplado [6]. Agarre la máquina por el mango rotativo [3] con una mano, sujetando el saco para el polvo con la otra mano [P1]. Coloque los pernos de la tobera de soplado en las ranuras de bayoneta del orificio de soplado y asegúrelos girando.



¡ADVERTENCIA! Nunca instale el saco para el polvo en el orificio de aspiración [7].

Una vez llena, retire el saco para el polvo [P3] de la máquina. Tras vaciar el material aspirado, abra la cremallera de la bolsa [8] y sacúdala bien. A continuación, cierre cuidadosamente la cremallera del saco para el polvo [8].



¡ADVERTENCIA! La máquina sirve solamente para aspirar polvo y materiales pequeños. Los materiales más grandes quedan retenidos por la rejilla protectora en el orificio de aspiración [7] y pueden atascar el orificio de aspiración.

13 Mantenimiento y servicio

13.1 Instrucciones de limpieza de la herramienta

Sople con el motor en marcha dentro del orificio de ventilación de la herramienta para retirar la suciedad y el polvo. Para realizar esta acción utilice gafas de protección. Las partes exteriores de plástico se pueden limpiar con un trapo húmedo y con un producto de limpieza suave. Aunque estas partes estén fabricadas con materiales resistentes a los disolventes, **NUNCA** emplee disolventes.

13.2 Instrucciones de limpieza del cargador



¡ADVERTENCIA! Peligro de lesiones causadas por el corriente eléctrico. Antes de manipular con el cargador, saque la clavija del cable del enchufe!

En la superficie exterior del casquillo del cargador se puede eliminar la suciedad y el polvo con un trapo o con un cepillo que no esté fabricado de metal. No utilice agua ni disolventes de limpieza.



¡ATENCIÓN! Con respecto a la seguridad de la protección contra descargas eléctricas y la conservación de las clases, todos los trabajos de mantenimiento y reparación que requieran del desmontaje de la cubierta de la herramienta, tienen que ser realizados solamente en un centro de servicio autorizado.

La lista actual de los centros de servicio autorizados se puede encontrar en nuestro sitio web www.narex.cz en la sección «Service centers».

14 Accesorios

El accesorio recomendado para el uso con estas herramientas es un accesorio de uso habitual y se puede adquirir en tiendas de herramientas eléctricas manuales.

15 Almacenamiento

Los aparatos embalados se pueden almacenar en almacenes sin calefacción, donde la temperatura no descienda por debajo de -5 °C.

Los aparatos sin embalar únicamente se pueden conservar en almacenes secos, donde la temperatura no baje de los +5 °C y donde estén protegidos de cambios bruscos de temperatura.

16 Reciclaje

Las herramientas eléctricas, los accesorios y los embalajes controlarse continuamente para que no dañen el medio ambiente.

Únicamente para países de la UE:

¡No deseche las herramientas eléctricas con los desechos domésticos!

Según la Directiva europea 2002/96/CE sobre residuos de aparatos eléctricos y electrónicos y su transposición en las leyes nacionales, las herramientas eléctricas desmanteladas inutilizables deben reunirse para controlar continuamente que no afectan al medio ambiente.

17 Garantía

Nuestras herramientas disponen de una garantía para los defectos de los materiales o de la fabricación, de conformidad con las normas estipuladas en el país pertinente, con una duración mínima de 12 meses. En los Estados de la Unión Europea, la garantía tendrá una duración de 24 meses para los productos destinados al uso privado (acreditado con la factura o el recibo).

No estarán cubiertos por la garantía los daños derivados del

desgaste natural, sobrecarga, una manipulación inadecuada, por ejemplo los daños causados por el usuario o por una utilización contraria a las instrucciones, o los daños conocidos en el momento de la compra.

Las reclamaciones únicamente se aceptarán si el aparato no está desmontado y se devuelven al proveedor o a un servicio técnico autorizado de NAREX. Guarde bien el manual de operación, las instrucciones de seguridad, la lista de piezas de repuesto y el justificante de compra. En caso contrario, se aplicarán siempre las condiciones de garantía actuales.

Observación

Sujeto a modificaciones técnicas como resultado de los continuos trabajos de investigación y desarrollo

18 Declaración de conformidad

CVF 230-3:

Declaramos que este equipo cumple con los requerimientos de las siguientes normas y directivas.

Seguridad:

EN 62841-1:2015
Directiva 2006/42/EC

Compatibilidad electromagnética:

EN 55014-1:2017
EN 55014-2:2015
Directiva 2014/30/EU

RoHS:

Directiva 2011/65/EU



Narex s.r.o.
Chelčického 1932
470 01 Česká Lípa

Jaroslav Hybner
Apoderado
01-06-2023

Souffleur sans fil CVF 230-3 Mode d'emploi original

Sommaire

1	Avertissements de sécurité	36
1.1	Avertissements généraux de sécurité.....	36
2	Consignes de sécurité pour le chargeur	37
2.1	Autres consignes de sécurité.....	37
2.2	Autres risques.....	37
3	Niveau sonore et vibrations.....	37
4	Caractéristiques techniques	38
5	Description de l'appareil.....	38
6	Double isolation.....	38
7	Utilisation.....	38
8	Instructions de chargement de la batterie.....	39
8.1	Batteries neuves :.....	39
8.2	Avis important pour le chargement :.....	39
8.3	Note sur les batteries lithium-ion (Li-Ion).....	39
8.4	Stockage de batteries lithium-ion.....	39
8.5	Transport de batteries lithium-ion.....	39
9	Contrôle de l'état de la batterie	40
10	Électronique de protection	40
11	Mise en marche	40
11.1	Insertion et retrait de la batterie	40
11.2	Démarrage.....	40
11.3	Arrêt.....	40
12	Instructions d'utilisation.....	40
12.1	Réglage de la poignée rotative.....	40
12.2	Montage du tube de soufflerie pour le soufflage	40
12.3	Montage du tube de soufflerie pour l'aspiration.....	40
12.4	Mise en place du sac à poussière	41
13	Nettoyage et entretien	41
13.1	Instructions de nettoyage de l'appareil	41
13.2	Instructions de nettoyage du chargeur.....	41
14	Accessoires.....	41
15	Stockage	41
16	Recyclage.....	41
17	Garantie.....	41
18	Déclaration de conformité.....	41

1 Avertissements de sécurité

1.1 Avertissements généraux de sécurité



AVERTISSEMENT ! Lire tous les avertissements de sécurité et toutes les instructions. Ne pas suivre l'ensemble des instructions suivantes peut donner lieu à une décharge électrique, un incendie et/ou une blessure grave.

Instructions et notice à conserver pour un usage ultérieur.

Dans l'ensemble des avertissements suivants, le terme « outil » fait référence à votre outil électroportatif alimenté par le secteur (avec cordon d'alimentation) ou à votre outil électroportatif fonctionnant sur batterie (sans cordon d'alimentation).

1) Sécurité de la zone de travail

- a) **Maintenir la propreté et un éclairage suffisant sur la zone de travail.** Le désordre et le manque d'éclairage sont souvent causes d'accident sur la zone de travail.
- b) **Ne pas faire fonctionner des outils électroportatifs dans une atmosphère explosive ou se trouvent des liquides, des gaz ou de la poussière inflammables.** Les outils électroportatifs produisent des étincelles qui peuvent enflammer la poussière ou les fumées.
- c) **Tenir les enfants et les personnes présentes à l'écart pendant l'utilisation de l'outil.** Toute distraction peut vous faire perdre le contrôle de l'outil.

2) Sécurité électrique

- a) **Les fiches de l'outil doivent être adaptées au socle.** Ne jamais modifier la fiche de quelque façon que ce soit. Ne pas utiliser d'adaptateur avec des outils à prise de terre. Des fiches non modifiées et des socles adaptés réduiront le risque de décharge électrique.
- b) **Éviter tout contact corporel avec des surfaces reliées à la terre telles que les tuyaux, les radiateurs, les cuisinières et les réfrigérateurs.** Il existe un risque accru de décharge électrique si votre corps est relié à la terre.
- c) **Ne pas exposer les outils électroportatifs à la pluie, l'humidité ou un environnement mouillé.** La pénétration d'eau dans un outil électroportatif augmente le risque de décharge électrique.
- d) **Ne pas utiliser le cordon à d'autres fins.** Ne jamais porter ou traîner l'outil par le cordon et ne jamais arracher les fiches de la prise en tirant sur le cordon. Protéger le cordon de la chaleur, de la graisse, des arêtes coupantes et des objets en mouvement. Un cordon endommagé ou emmêlé augmente le risque de décharge électrique.
- e) **Lorsque vous utilisez votre outil à l'extérieur, servez-vous d'une rallonge adaptée à un usage extérieur.** L'utilisation d'une rallonge adaptée à un usage extérieur réduit le risque de décharge électrique.
- f) **Si l'outil est utilisé dans un environnement humide, utiliser une alimentation protégée par un dispositif à courant différentiel résiduel (RCD).** L'usage d'un RCD réduit le risque de décharge électrique.

3) Sécurité des personnes

- a) **Lorsque vous utilisez votre outil, prêtez attention à ce que vous faites, concentrez-vous et faites preuve de bon sens.** Ne travaillez jamais avec votre outil lorsque vous êtes fatigué ou sous l'emprise de drogues, d'alcool ou de médicaments. Lorsque vous utilisez votre outil, une inattention d'un instant peut entraîner de graves blessures.
- b) **Utiliser un équipement de sécurité. Toujours porter une protection pour les yeux.** Les équipements de sécurité adaptés aux conditions de travail tels que les masques de protection respiratoire, les chaussures de sécurité antidérapantes, les casques ou les protections acoustiques réduisent le risque de blessure.
- c) **Éviter tout démarrage intempestif.** S'assurer que l'interrupteur est en position arrêté avant de brancher l'outil au secteur et/ou au bloc de batteries, ou avant de le porter. Porter l'outil en laissant le doigt sur l'interrupteur ou porter l'outil branché avec l'interrupteur en position marche peut causer des accidents.
- d) **Retirer tout instrument ou clef de réglage avant de mettre l'outil en marche.** Les instruments ou clefs de réglage laissés fixés à une partie en rotation de l'outil peuvent causer des blessures.
- e) **Ne travaillez que dans les zones accessibles en toute sécurité. Veillez à garder votre équilibre et une position stable en toutes circonstances.** Vous pourriez ainsi mieux contrôler votre outil en cas de situation inattendue.
- f) **S'habiller de manière adaptée.** Ne pas porter de vêtements amples ou de bijoux. Veillez à tenir vos cheveux, vêtements et gants suffisamment éloignés des parties en mouvement. Les vêtements amples, les bijoux et les cheveux longs peuvent être pris dans les parties en mouvement.
- g) **Si des dispositifs sont fournis pour le raccordement d'équipements destinés à l'extraction et à la récupération des poussières, s'assurer qu'ils sont connectés et correctement utilisés.** L'utilisation de ces équipements peut réduire les risques liés aux poussières.
- h) **Rester vigilant et ne pas négliger les principes de sécurité de l'outil sous prétexte que vous avez l'habitude de**

l'utiliser. Une fraction de seconde d'inattention peut provoquer une blessure grave.

4) Utilisation et entretien de l'outil électroportatif

- a) **Ne pas forcer l'outil. Utiliser l'outil adapté au travail en cours.** L'outil adapté sera plus efficace et offrira une plus grande sécurité en effectuant le travail pour lequel il a été conçu.
 - b) **Ne pas utiliser l'outil si l'interrupteur marche/arrêt ne fonctionne pas.** Tout outil qu'il est impossible de faire fonctionner à l'aide de l'interrupteur marche/arrêt est dangereux et doit être réparé.
 - c) **Débrancher la fiche de la source d'alimentation et/ou le bloc de batteries de l'outil avant tout réglage, changement d'accessoires ou avant de ranger l'outil.** De telles mesures préventives de sécurité réduisent le risque de démarrage accidentel de l'outil.
 - d) **Conserver les outils à l'arrêt hors de la portée des enfants et ne pas permettre à des personnes ne connaissant pas l'outil ni les présentes instructions de le faire fonctionner.** Il est dangereux de laisser l'outil entre les mains d'utilisateurs inexpérimentés.
 - e) **Respecter les consignes de maintenance de l'outil. Vérifier que les parties mobiles ne sont ni mal ajustées ni bloquées et qu'il n'y a ni pièces cassées ni toute autre anomalie pouvant affecter le fonctionnement de l'outil. En cas de dommages, faire réparer l'outil avant de l'utiliser.** Les outils mal entretenus sont la cause de nombreux accidents.
 - f) **Garder affûtés et propres les outils destinés à la découpe.** Des outils destinés à la découpe correctement entretenus, avec des pièces coupantes affûtées, sont moins susceptibles de se bloquer dans les matériaux et sont plus faciles à contrôler.
 - g) **Utiliser l'outil, les accessoires, les instruments de travail etc., conformément à ces instructions et de la manière précise indiquée pour cet outil en particulier en tenant compte des conditions de travail et du travail à réaliser.** Utiliser l'outil pour effectuer d'autres tâches que celles auxquelles il est destiné peut donner lieu à des situations dangereuses.
 - h) **Il faut que les poignées et les surfaces de préhension restent sèches, propres et dépourvues d'huiles et de graisses.** Des poignées et des surfaces de préhension glissantes rendent impossibles la manipulation et le contrôle en toute sécurité de l'outil dans les situations inattendues.
- 5) Maintenance et entretien**
- a) **Faire entretenir l'outil par un réparateur qualifié utilisant uniquement des pièces de rechange identiques.** Vous assurerez ainsi le même niveau de sécurité de votre outil qu'avant sa réparation.

2 Consignes de sécurité pour le chargeur

- Cet appareil n'est pas destiné à être utilisé par des personnes (y compris des enfants) dont le handicap physique, sensoriel ou mental ou le manque d'expérience et de connaissances empêchent une utilisation en toute sécurité de cet appareil, sauf sous surveillance, ou s'ils n'ont pas reçu l'instruction d'utiliser l'appareil par la personne responsable de leur sécurité.
- Les enfants doivent être surveillés afin d'éviter qu'ils ne jouent avec l'appareil.

2.1 Autres consignes de sécurité

- Contrôler régulièrement le connecteur et le câble, et, en cas d'endommagement, les faire remplacer par un atelier du service après-vente agréé.
- Lors du branchement au réseau électrique, l'interrupteur doit être en position OFF.
- Le câble d'alimentation doit toujours partir de l'outil vers l'arrière. Le câble d'alimentation ne doit pas être tiré ni être posé ou passer sur des arêtes vives.
- Lors de l'utilisation, veiller à un positionnement sûr et stable de la machine.
- Ne pas travailler dans un milieu humide.

- **Porter un équipement de protection individuelle approprié :** protection auditive, lunettes de protection, masque contre la poussière pour les travaux générant de la poussière, gants de protection pour le changement d'outil, chaussures solides.



2.2 Autres risques

Même dans le cadre d'une utilisation conforme de la machine, dans le respect de toutes les règles de sécurité applicables, les risques pour la sécurité suivants peuvent survenir en fonction de la conception de la machine et de son utilisation:

- Risques dus au câble d'alimentation.
- Concentrations de poussières nocives lors de travaux dans des pièces mal aérées.
- Blessures dues au contact avec des pièces sous tension lors du démontage de la machine ou de ses pièces alors que le câble d'alimentation n'est pas débranché.
- Utiliser uniquement des pièces détachées d'origine.

3 Niveau sonore et vibrations

Valeurs d'émissions sonores déterminées selon la norme EN 62841-1.

CVF 230-3

Niveau de pression acoustique $L_{pA} = 81,5$ dB (A).
 Niveau d'intensité acoustique $L_{WA} = 92,5$ dB (A).
 Incertitude $K = 3,0$ dB (A)



AVERTISSEMENT ! L'utilisation de cet outil engendre du bruit !

Porter des protections auditives !

Valeurs totales des vibrations $a_{h,v}$ (somme vectorielle des trois axes directionnels) et incertitude K relevées conformément à la norme EN 62841: $a_{h,v} = 2,13$ m/s².
 Incertitude $K = 1,5$ m/s²

Les valeurs de vibrations et de niveau sonore indiquées dans cette notice ont été mesurées conformément à la norme EN 62841 et peuvent être utilisées pour une comparaison d'outils. Elles sont également appropriées pour une estimation préliminaire de la charge vibratoire et du niveau sonore lors du travail avec l'outil.

Les valeurs de vibrations et de niveau sonore indiquées correspondent à l'usage principal de l'outil. Si l'outil électrique est utilisé pour d'autres applications, avec d'autres outils de travail ou s'il est mal entretenu, les valeurs de vibration et le niveau sonore peuvent considérablement augmenter sur toute la durée du travail.

Pour une estimation précise de la charge vibratoire au cours du travail, il faut également prendre en considération les périodes pendant lesquelles l'appareil fonctionne à vide ou celles pendant lesquelles il est éteint. Ceci peut considérablement réduire la charge vibratoire sur toute la durée du travail.

4 Caractéristiques techniques

Type		CVF 230-3
Tension (V)		20,0
Nombre de tours max. du ventilateur (min ⁻¹)		18 000
Vitesse d'air max. (m/s)		63,5
Flux d'air max (m ³ /min)		3,1
Puissance d'aspiration max. (Pa)		4 500
Réglage de la position de la poignée		0° / 90° / 180°
Nombre de niveaux de puissance		3
Poids sans batterie (kg)		1,2
Chargeur recommandé		CN 20
Batteries recommandées		CB 2; CB 4
Chargeur		CN 20
Tension d'entrée (V)		100–240
Fréquence (Hz)		50–60
Puissance en entrée (W)		95
Tension de sortie (V)		20,0 ± 0,15
Courant de charge (A)		4,0
Temps de charge (min)	CB 4	cca 60
Poids (kg)		0,46
Classe de protection		II /
Batterie		
Type	CB 2	CB 4
Tension (V)		20,0
Type de cellule		Li-Ion
Capacité (Ah)	2,0	4,0
Performance de la batterie (Wh)	40	80
Température de charge (°C)		0–45
Temps de charge (min)	cca 30	cca 60
Surveillance de la température de charge		avec la thermistance
Poids (kg)	0,45	0,67

5 Description de l'appareil

- [1] Bouton de commutation
- [2] Bouton de verrouillage du commutateur
- [3] Poignée rotative
- [4] Bouton de verrouillage de la poignée
- [5] Sélecteur puissance/vitesse
- [6] Orifice du tube de soufflerie
- [7] Orifice d'aspiration
- [8] Fermeture éclair du sac à poussière
- [P1] ... Tube de soufflerie*
- [P2] ... Tube de rallonge*
- [P3] ... Sac à poussière*
- [B1] ... Batterie*
- [B2] ... Loquet de retenue de la batterie
- [B3] ... Panneau de contrôle de l'état de la batterie
- [B4] ... Indicateur LED de l'état de la batterie
- [B5] ... Bouton de contrôle
- [N1] ... Chargeur*
- [N2] ... Indicateurs de charge, à LED

*) Les accessoires représentés ou décrits ne sont pas obligatoirement fournis avec l'outil.

6 Double isolation

Nos appareils sont construits pour répondre à une sécurité maximale des utilisateurs conformément aux normes européennes en vigueur (normes EN). Les appareils pourvus d'une double isolation portent le symbole international du double carré. Il ne faut pas relier de tels appareils à la terre et un câble à deux fils suffit à leur alimentation. Ces appareils répondent aux exigences contre les perturbations électromagnétiques conformément à la norme EN 55014.

7 Utilisation

La machine est conçue pour enlever par soufflage des substances non nocives pour la santé (par ex. copeaux de bois, copeaux de métal, poussière de pierre) qui se forment lors de la découpe, du perçage ou du ponçage.

La machine n'est pas adaptée pour dégager des matériaux chauds, inflammables ou explosifs.

Occasionnellement, la machine peut être utilisée comme aspirateur pour les petites saletés et poussières.

Toute utilisation dans un but différent de celui décrit ci-dessus est de la responsabilité de l'utilisateur.

8 Instructions de chargement de la batterie

- Assurez-vous que la tension d'alimentation du secteur est la même que celle indiquée sur la plaque signalétique du chargeur. Branchez le chargeur [N1] au secteur. L'indicateur LED rouge s'allume [N2]. Cela signifie que le chargeur est prêt à être chargé. Si l'indicateur LED rouge ne s'allume pas, vérifiez le branchement au secteur. Si le branchement est correct, apportez le chargeur à un centre de service après-vente agréé !
- Insérez la batterie [B1] dans le chargeur jusqu'à la butée.
- L'indicateur LED rouge brille et l'indicateur LED vert [N2] se met à clignoter, ce qui signifie que la batterie se recharge.
- Après environ 60 minutes, la batterie est entièrement rechargée, les indicateurs LED vert et rouge brillent sans clignoter.
- Retirez la batterie du chargeur. Si vous ne souhaitez plus l'utiliser, débranchez le chargeur du secteur.

Vue d'ensemble des indicateurs LED pour la charge [N2]:

LED verte	LED rouge	Signification
éteinte	allumée	branché au secteur
clignotante	allumée	La batterie est en charge
allumée	allumée	La batterie est chargée
éteinte	clignotante	La température du chargeur ou de la batterie est élevée
clignotent et alternent les couleurs vert et rouge		La batterie est endommagée

8.1 Batteries neuves :

Pendant les premiers cycles de recharge de nouvelles batteries, leur capacité peut être inférieure à la valeur indiquée. En effet, la composition chimique des piles n'a pas encore été activée. Cette condition est temporaire et se corrige après plusieurs cycles de charge.

Remarque :

- Le témoin vert allumé indique que la batterie est complètement rechargée ou qu'elle est en mode de recharge lente alors que le niveau de charge de la batterie est maintenu.
- Selon la température ambiante, la tension secteur et le niveau de charge actuel, la recharge initiale des batteries peut durer plus de 60 minutes (en fonction de la capacité de la batterie).
- Débranchez le chargeur du secteur lorsqu'il n'est pas utilisé.

8.2 Avis important pour le chargement :

- Pour une durée de vie plus longue et de meilleures performances, rechargez les batteries à une température ambiante comprise entre 18 °C et 24 °C. **NE CHARGEZ PAS** les batteries à des températures inférieures à 0 °C et supérieures à 45 °C. Cela est très important. pour éviter d'endommager gravement les batteries.
 - Ne rechargez pas les batteries en plein soleil, surtout pendant les mois d'été ! Cela évitera leur échauffement excessif, ce qui pourrait les endommager !
- Si une batterie trop froide (moins de 0 °C) est insérée dans le chargeur, elle ne se chargera pas immédiatement. Seules les indicateurs LED vert et rouge se mettront à clignoter. Lorsque la batterie atteint naturellement une température conforme à la plage standard, le chargement rapide commence automatiquement.
- Si une batterie trop chaude (plus de 45 °C) est insérée dans le chargeur, elle ne commence pas à se charger immédiatement. Seul l'indicateur LED rouge se met à clignoter. Lorsque la température de la batterie tombe dans une plage standard, le chargement rapide commence automatiquement.
- S'il n'est pas possible de charger les batteries correctement (les indicateurs LED vert et rouge clignotent par intermittence):
 - Vérifiez que les contacts de la batterie ne sont pas sales. Nettoyez-les avec du coton et de l'alcool si nécessaire.
 - Si les batteries ne parviennent toujours pas à se charger correctement, envoyez ou transférez le chargeur (y compris les batteries) au centre de service autorisé le plus proche.

- Dans certaines conditions, lorsque le chargeur est connecté au secteur, les contacts de charge à l'intérieur du chargeur peuvent être court-circuités par des corps étrangers. Le chargeur doit toujours être tenu à distance des matériaux conducteurs étrangers (laine d'acier, papier aluminium ou particules métalliques). Débranchez le chargeur du secteur avant de le nettoyer.
- Si plusieurs opérations de recharge sont effectuées à la suite, le chargeur peut chauffer. Ceci est normal et n'indique pas un défaut technique.
- Ne laissez aucun liquide pénétrer dans le chargeur afin de ne pas provoquer de court-circuit. Pour faciliter le refroidissement des batteries après utilisation, évitez de les placer dans un environnement chauffé.
- Les batteries peuvent rester dans le chargeur connecté sans dommage pour le chargeur ni pour elles-mêmes. Les batteries resteront complètement chargées dans le chargeur. **NE LAISSEZ PAS** les batteries chargées dans le chargeur s'il est débranché du secteur.
- N'UTILISEZ PAS LES BATTERIES** si elles sont endommagées et que leurs cellules fuient. En cas de contact avec la peau, lavez immédiatement la zone affectée et observez la réaction cutanée. Consultez un médecin si nécessaire. En cas de contact avec les yeux, rincez abondamment à l'eau et consultez immédiatement un médecin.
- Si vous chargez une batterie partiellement déchargée ou si vous interrompez la recharge d'une batterie, vous devez considérer chacun de ces cycles comme un cycle de recharge complète.

8.3 Note sur les batteries lithium-ion (Li-Ion)

- Ce type de batterie ne souffre pas de l'effet mémoire, ce qui signifie que les batteries peuvent être chargées dans n'importe quel état de charge. Si vous retirez les batteries du chargeur avant qu'elles ne soient complètement rechargées, elles ne seront pas endommagées.
- La batterie Li-Ion intègre un circuit de protection contre la surdécharge. En cas de chute de tension (surcharge ou décharge) en dessous de la limite surveillée, l'électronique déconnecte les cellules. La machine fonctionne alors soit par intermittence, soit elle s'arrête complètement. Il faut alors réduire la charge de la machine ou recharger la batterie.

8.4 Stockage de batteries lithium-ion

- Conservez les batteries complètement rechargées dans un environnement sec et sans poussière, idéalement à une température ambiante entre 5 °C et 40 °C. Toutes les batteries non utilisées doivent être rechargées complètement une fois tous les trois mois !
- Gardez les contacts de la batterie propres. Ne stockez pas la batterie de remplacement avec des objets métalliques car il y a un risque de court-circuit.
- Les batteries qui n'ont pas été utilisées depuis longtemps doivent toujours être rechargées avant utilisation.

8.5 Transport de batteries lithium-ion

Les batteries lithium-ion sont considérées comme des matières dangereuses et doivent donc être transportées conformément à la réglementation en vigueur. Le transport des batteries doit être effectué conformément aux règlements et dispositions locaux, nationaux et internationaux.

- Les consommateurs peuvent facilement transporter ces batteries sur les routes.
- Le transport commercial des batteries lithium-ion par des sociétés de transport est soumis aux dispositions relatives au transport de matières dangereuses. La préparation pour l'expédition et le transport ne peut être effectuée que par des personnes dûment formées. L'ensemble du processus doit être supervisé par des professionnels.

Les points suivants doivent être observés lors de l'expédition de batteries :

- Assurez-vous que les contacts sont protégés et isolés pour éviter les courts-circuits.
- Lorsque vous emballez plusieurs batteries, assurez-vous qu'elles restent en place à l'intérieur de l'emballage et ne glissent pas et ne se font pas écraser l'une contre l'autre.
- Il est interdit de transporter des batteries défectueuses ou qui fuient.

Pour plus d'informations, contactez votre transporteur.

Avertissement !

Le chargeur n'est pas conçu pour être réparé par l'utilisateur. Le chargeur ne contient aucune pièce sur laquelle un utilisateur pourrait intervenir. Il est impératif d'apporter le chargeur au centre de service autorisé le plus proche pour éviter des dommages aux pièces internes sensibles, par exemple par décharge d'électricité statique.

Utilisez toujours la batterie appropriée (fournie avec l'outil ou le kit de remplacement recommandé par Narex Ltd.). N'utilisez jamais d'autre batterie car cela pourrait détruire votre outil et rendre la machine dangereuse.

9 Contrôle de l'état de la batterie

La batterie est équipée d'un panneau de contrôle de l'état de charge [B3].

Appuyez sur la touche de contrôle [B4] située sur le panneau de contrôle de l'état de la batterie [B3]. L'indicateur de l'état de la batterie [B5] s'allume en fonction de l'état de recharge (la capacité) de la batterie.

Aperçu de l'indication de la charge (capacité) de la batterie :

Nombre de diodes LED allumées	Niveau de charge de la batterie
3	100 %
2	moins de 60 %
1	moins de 30 %

10 Électronique de protection

La machine est munie d'une électronique de protection qui permet de prévenir de graves détériorations de la machine. Lorsque l'électronique de protection enregistre l'un des défauts décrits ci-dessous, la machine s'arrête immédiatement. Procédez comme indiqué dans le tableau ci-dessous pour corriger le défaut / la panne apparus sur la machine.

Aperçu des fonctions de protection et procédures de remise en service de la machine :

Type de fonction de protection	Solution
La tension de la batterie est faible (signalé sur la batterie)	Rechargez / changez la batterie
Surcharge de l'appareil (arrêt provoqué par un effet de recul ou une surcharge de l'appareil)	Desserrez et appuyez une nouvelle fois sur le commutateur
Surchauffe (température critique atteinte au niveau du moteur, de l'électronique ou de la batterie)	Laissez l'appareil refroidir

11 Mise en marche

11.1 Insertion et retrait de la batterie

Insérer la batterie [B1] dans l'espace situé dans la poignée de la machine jusqu'à la butée. Tirer sur la batterie pour s'assurer qu'elle est correctement installée.

Pour retirer la batterie [B1] de la machine, appuyer sur le loquet de retenue de la batterie [B2] et retirer la batterie.

11.2 Démarrage

Appuyer sur le bouton de commutation [1], la machine démarrera à la puissance sélectionnée. Pour régler la puissance de la machine, basculer le sélecteur puissance/vitesse [5] sur la valeur de votre choix. Choisir la puissance idéale en effectuant un test pratique. La puissance peut être modifiée même lorsque la machine est en marche.

Le bouton de commutation [1] peut être verrouillé à l'état activé. Pour verrouiller le bouton de commutation [1], le maintenir entièrement enfoncé, puis appuyer sur le bouton de verrouillage du commutateur [2] vers le bas. Ensuite, relâcher d'abord le bouton de commutation [1], puis le bouton de verrouillage du commutateur [2].


11.3 Arrêt

Relâcher le bouton de commutation [1].

Si le bouton de commutation [1] était verrouillé, appuyer sur le bouton de commutation [1], puis le relâcher.

Avertissement : La machine n'est pas équipée d'un frein moteur, par conséquent après l'arrêt, la machine tourne toujours en roue libre.

12 Instructions d'utilisation

 **AVERTISSEMENT ! Risque de blessure par la machine ou par des objets délogés en cas de mise en marche involontaire. Avant de manipuler la machine, retirer la batterie de la machine !**

12.1 Réglage de la poignée rotative


La machine est équipée d'une poignée rotative [3] avec verrouillage en trois positions.

- 0° Position de la poignée pour le stockage (la poignée est repliée contre le bloc moteur). Dans cette position, la machine occupe un minimum d'espace et sert exclusivement au stockage de la machine.
- 90° Position de la poignée pour l'aspiration (la poignée est perpendiculaire au bloc moteur). Cette position de travail de la poignée convient aux applications d'aspiration.
- 180° Position de la poignée pour le soufflage (la poignée est dans le prolongement du bloc moteur). Cette position de travail de la poignée est idéale pour l'application de soufflage.

12.2 Montage du tube de soufflerie pour le soufflage

Tourner la poignée rotative [3] en position de soufflage. Placer le pot d'échappement [P1] par le côté le plus large sur l'orifice du tube de soufflerie [6]. Tenir la machine par la poignée rotative [3] d'une main et le tube de soufflerie [P1] de l'autre main. Insérer les goupilles du pot d'échappement dans les rainures à baïonnette de l'orifice du tube de soufflerie et fixer en tournant le tube de soufflerie.

Le tube de soufflerie peut être ajusté en insérant le tube de rallonge [P2] entre le tube de soufflerie [P1] et l'orifice de soufflage [6]. Installer le tube de soufflerie [P1] sur le tube de rallonge [P2] en insérant les goupilles du tube de soufflerie dans les fentes à baïonnette du tube de rallonge. Il est possible de fixer les deux parties en les tournant l'une sur l'autre. Il est possible de placer le tube de rallonge [P2] sur la machine de la même manière que le tube de soufflerie [P1].

 **AVERTISSEMENT ! S'assurer que l'orifice d'aspiration [7] n'est pas obstrué ou que le sac à poussière [P3] n'y est pas fixé.**

12.3 Montage du tube de soufflerie pour l'aspiration

Tourner la poignée rotative [3] en position d'aspiration. Placer le tube de soufflerie [P1] par le côté le plus large sur l'orifice d'aspiration [7]. Tenir la machine par la poignée rotative [3] d'une main et le tube de soufflerie [P1] de l'autre main. Insérer les goupilles du tube de soufflerie dans les rainures à baïonnette de l'orifice d'aspiration [7] et fixer en tournant le tube de soufflerie.

Le tube de soufflerie peut être ajusté en insérant le tube de rallonge [P2] entre le tube de soufflerie [P1] et l'orifice d'aspiration [7]. Installer le tube de soufflerie [P1] sur le tube de rallonge [P2] en

insérant les goupilles du tube de soufflerie dans les fentes à baïonnette du tube de rallonge. Il est possible de fixer les deux parties en les tournant l'une sur l'autre. Il est possible de placer le tube de rallonge [P2] sur la machine de la même manière que le tube de soufflerie [P1].

12.4 Mise en place du sac à poussière

Placer le sac à poussière [P3] avec l'embout en plastique (bouche) sur l'orifice du tube de soufflerie [6]. Tenir la machine par la poignée rotative [3] d'une main et le sac à poussière [P1] de l'autre. Insérer les goupilles de la bouche du sac à poussière dans les rainures à baïonnette de l'orifice du tube de soufflerie et fixer en tournant le tube de soufflerie.



AVERTISSEMENT ! Ne jamais placer le sac à poussière sur l'orifice d'aspiration [7].

Retirer le sac à poussière [P3] de la machine une fois qu'il est plein. Pour vider le matériau aspiré, ouvrir la fermeture éclair du sac à poussière [8] puis le vider soigneusement. Fermer ensuite soigneusement la fermeture éclair du sac à poussière [8].



AVERTISSEMENT ! La machine est conçue uniquement pour aspirer de petits matériaux et de la poussière. Les matériaux plus gros seront attrapés par la grille de protection dans l'orifice d'aspiration [7] et cette dernière peut se boucher.

13 Nettoyage et entretien

13.1 Instructions de nettoyage de l'appareil

Moteur en marche, soufflez les impuretés et la poussière des trous de ventilation. Pendant cette activité, portez des lunettes de protection. Pour nettoyer les parties extérieures en plastique, utilisez un chiffon humide et un détergent doux. Bien que ces pièces soient en matériaux résistants aux solvants, n'utilisez **JAMAIS** de solvants.

13.2 Instructions de nettoyage du chargeur



ATTENTION ! Risque d'électrocution. Avant toute manipulation du chargeur, débranchez-le du secteur !

Vous pouvez nettoyer les impuretés et la poussière des surfaces extérieures du chargeur avec un chiffon ou une brosse non métallique. N'utilisez ni eau ni solutions de nettoyage !



ATTENTION ! Pour éviter tout risque d'électrocution, toutes les manipulations de nettoyage et d'entretien qui exigent un démontage du capot de l'outil doivent être effectuées dans un centre de service agréé !

Vous trouverez une liste mise à jour de nos centres de service agréés sur notre site Internet www.narex.cz dans la rubrique « Centres de service ».

14 Accessoires

Les accessoires que vous nous recommandons d'utiliser avec cet outil sont couramment disponibles dans les magasins d'outillages électroportatifs.

15 Stockage

L'outil emballé peut être stocké dans un espace sec sans chauffage si la température ne descend pas en dessous de -5 °C.

Sans emballage, vous pouvez stocker votre outil dans un espace sec où la température ne descend pas en dessous de +5 °C et où il ne sera pas exposé à de brusques changements de température.

16 Recyclage

Les outils électroportatifs ainsi que leurs accessoires et emballages doivent faire l'objet d'un recyclage ne nuisant pas à l'environnement.

Seulement pour les pays de l'Union européenne :

Ne jetez pas les outils électroportatifs avec les ordures ménagères ! Conformément à la directive européenne 2002/96/ES relative aux déchets d'équipements électriques et électroniques et sa transposition dans les législations nationales, les outils électroportatifs dont on ne peut plus se servir doivent être regroupés et suivre une voie de recyclage appropriée ne nuisant pas à l'environnement.

17 Garantie

Nous offrons une garantie contre les défauts de matériau ou de fabrication de nos outils qui répond aux dispositions légales de chaque pays mais reste dans tous les cas d'une durée minimale de 12 mois. Dans les pays de l'Union européenne, une garantie de 24 mois ne peut être contractée qu'en cas d'usage privé (à justifier par une facture ou un reçu).

Les dommages causés par l'usure naturelle, une utilisation trop intensive, une utilisation inadaptée, c'est-à-dire les dommages causés par l'utilisateur ou par une utilisation non respectueuse des instructions d'utilisation ou les dommages qui étaient connus au moment de l'achat sont exclus de la garantie.

Une réclamation ne sera acceptée que si l'outil est renvoyé au fournisseur ou à un centre de service NAREX sans être démonté. Veillez à conserver la notice d'utilisation, les instructions de sécurité, la liste des pièces de rechange et la preuve d'achat. Le cas échéant, les dernières conditions de garantie en date sont toujours valables.

Remarque

Des travaux de recherche et développement étant en cours, les indications techniques contenues dans cette notice peuvent changer.

18 Déclaration de conformité

CVF 230-3:

Liste des normes harmonisées appliquées lors de l'établissement de la déclaration de conformité :

Sécurité :

EN 62841-1:2015

Directive 2006/42/EC

Compatibilité électromagnétique :

EN 55014-1: 2017

EN 55014-2: 2015

Directive 2014/30/EU

RoHS:

Directive 2011/65/EU

Documents techniques auprès de :

Narex s.r.o., Chelčického 1932, 470 01 Česká Lípa, République tchèque



Narex s.r.o.
Chelčického 1932
470 01 Česká Lípa

Jaroslav Hybnr
Dirigeant d'entreprise
01. 06. 2023

Soffiatore a batteria CVF 230-3

Manuale d'uso originale

Indice

1 Istruzioni di sicurezza.....	42
1.1 Istruzioni generali di sicurezza.....	42
2 Istruzioni di sicurezza per il caricabatterie.....	43
2.1 Ulteriori avvertenze di sicurezza.....	43
2.2 Rischi residui.....	43
3 Informazioni sulla rumorosità e sulle vibrazioni.....	43
4 Dati tecnici.....	44
5 Descrizione della macchina.....	44
6 Doppio isolamento.....	44
7 Utilizzo.....	44
8 Istruzioni per ricaricare le batterie.....	44
8.1 Batterie nuove.....	45
8.2 Avvertenza importante per la ricarica.....	45
8.3 Annotazione sulle batterie agli ioni di litio (Li-Ion).....	45
8.4 Stoccaggio delle batterie agli ioni di litio.....	45
8.5 Trasporto delle batterie agli ioni di litio.....	45
9 Controllo dello stato della batteria.....	46
10 Protezione elettronica.....	46
11 Messa in funzione.....	46
11.1 Inserimento ed estrazione della batteria.....	46
11.2 Accensione.....	46
11.3 Spegnimento.....	46
12 Istruzioni operative.....	46
12.1 Impostazione dell'impugnatura girevole.....	46
12.2 Inserimento dello scarico per il soffiaggio.....	46
12.3 Inserimento dello scarico per l'aspirazione.....	46
12.4 Inserimento del sacchetto raccogli-polvere.....	47
13 Manutenzione e assistenza.....	47
13.1 Istruzioni per la pulizia della macchina.....	47
13.2 Istruzioni per la pulizia del caricabatterie.....	47
14 Accessori.....	47
15 Stoccaggio.....	47
16 Riciclaggio.....	47
17 Garanzia.....	47
18 Dichiarazione di conformità.....	47

1 Istruzioni di sicurezza

1.1 Istruzioni generali di sicurezza



ATTENZIONE! Leggere tutte le istruzioni di sicurezza e l'intero manuale. L'inosservanza di qualsiasi istruzione indicata di seguito può provocare incidenti da corrente elettrica, incendi e/o lesioni personali gravi.

Conservare tutte le istruzioni e il manuale per riferimento futuro.

In tutte le istruzioni di avvertenza seguenti, con l'espressione "utensile elettrico" si intende un utensile elettrico alimentato (con cavo flessibile) da rete, oppure un utensile alimentato da batteria (senza cavo flessibile).

1) Sicurezza dell'ambiente di lavoro

- Tenere l'ambiente di lavoro pulito e ben illuminato. *Il disordine e le zone poco illuminate sono spesso causa di incidenti.*
- Non utilizzare l'utensile elettrico in ambienti con pericolo di esplosione dove sono presenti liquidi infiammabili, gas o polvere. *All'interno dell'utensile elettrico si producono scintille che possono incendiare polvere o vapori.*
- Durante l'uso dell'utensile elettrico impedire l'accesso a bambini e ad altre persone. *In caso di distrazione si corre il rischio di perdere il controllo sull'attività in corso.*

2) Sicurezza elettrica

- Gli spinotti del cavo flessibile di alimentazione dell'utensile elettrico devono corrispondere alla presa di rete. Non modificare mai per nessun motivo gli spinotti. Se si usa un utensile con protezione a terra non utilizzare mai alcun adattatore di presa. *Gli spinotti che non hanno subito modifiche e le prese corrispondenti limitano il pericolo di incidente da corrente elettrica.*
 - Evitare il contatto tra il corpo e gli oggetti con messa a terra, come ad esempio tubature, riscaldamento centralizzato, fornelli e frigoriferi. *Il rischio di incidente da corrente elettrica è maggiore se il corpo è a contatto col terreno.*
 - Non esporre l'utensile elettrico alla pioggia, all'umidità o all'acqua. *L'infiltrazione di acqua nell'utensile elettrico aumenta il rischio di incidente da corrente elettrica.*
 - Non utilizzare il cavo flessibile di alimentazione per altri scopi. Non trasportare e non tirare mai l'utensile elettrico tenendolo per il cavo di alimentazione e non estrarre mai gli spinotti dalla presa tirando il cavo. *Proteggere il cavo dal calore, dal grasso, dagli angoli taglienti e dalle parti in movimento. I cavi danneggiati o attorcigliati aumentano il rischio di incidente da corrente elettrica.*
 - Se l'utensile elettrico viene usato in ambiente esterno, utilizzare una prolunga adatta all'uso esterno. *L'utilizzo di una prolunga adatta all'uso esterno limita il rischio di incidente da corrente elettrica.*
 - In caso di utilizzo dell'utensile elettrico in ambienti umidi, utilizzare un'alimentazione protetta da interruttore differenziale (RCD). *L'utilizzo di un RCD limita il rischio di incidente da corrente elettrica.*
- #### 3) Sicurezza delle persone
- Durante l'uso dell'utensile elettrico, prestare attenzione all'attività in corso, mantenere la concentrazione e ragionare in modo pragmatico. Non utilizzare l'utensile elettrico in caso di stanchezza o sotto effetto di stupefacenti, alcol o medicinali. *Un attimo di disattenzione durante l'uso dell'utensile elettrico può provocare gravi lesioni personali.*
 - Utilizzare i dispositivi di protezione. Indossare sempre la protezione degli occhi. *I dispositivi di protezione come il respiratore, le calzature di sicurezza antiscivolo, una protezione rigida per la testa o la protezione dell'udito, se usati in conformità alle condizioni di lavoro, riducono il pericolo di lesioni personali.*
 - Prevenire l'azionamento accidentale. Assicurarsi che al momento del collegamento degli spinotti nella presa e/o l'inserimento della batteria o il trasporto dell'utensile l'interruttore sia spento. *Trasportare l'utensile mantenendo il dito sull'interruttore o inserire gli spinotti dell'utensile quando l'interruttore è acceso può essere causa di incidenti.*
 - Prima di accendere l'utensile rimuovere tutti gli attrezzi o le chiavi di regolazione. *Se lasciati collegati a una parte mobile dell'utensile elettrico, l'attrezzo o chiave di regolazione possono essere causa di lesioni personali.*
 - Lavorare soltanto nelle aree facilmente raggiungibili. *Mantenere sempre una posizione stabile e di equilibrio. In questo modo sarà possibile controllare al meglio l'utensile elettrico in caso di situazioni impreviste.*
 - Indossare indumenti adeguati. *Non indossare abiti ampi o gioielli e bigiotteria. Fare attenzione a tenere capelli, indumenti e guanti a una distanza sufficiente dalle parti in movimento. Indumenti ampi, gioielli e bigiotteria e i capelli lunghi possono rimanere impigliati nelle parti in movimento.*
 - Se sono disponibili mezzi per collegare dispositivi di aspirazione e raccolta della polvere, assicurarsi di collegare e utilizzare correttamente tali dispositivi. *L'utilizzo di questi dispositivi può limitare i rischi causati dalla polvere prodotta dall'uso dell'utensile.*
 - Evitare che la confidenza derivante da un frequente uso degli utensili si trasformi in superficialità e vengano trascurate le principali norme di sicurezza. *Una mancanza*

di attenzione può causare gravi lesioni in una frazione di secondo.

4) Utilizzo e cura dell'utensile elettrico

- a) **Non sovraccaricare l'utensile elettrico. Utilizzare l'utensile adatto progettato per il lavoro da svolgere.** L'utensile elettrico corretto svolgerà in modo migliore e più sicuro il lavoro per il quale è stato progettato.
- b) **Non utilizzare un utensile elettrico che non può essere acceso o spento con l'interruttore.** Qualsiasi utensile elettrico che non può essere controllato da interruttore è pericoloso e richiede riparazione.
- c) **Scollegare l'utensile estraendo gli spinotti dalla presa di rete e/o scollegando la batteria prima di eseguire qualsiasi regolazione, sostituzione di accessori o prima di riportare l'utensile elettrico quando non in uso.** Queste misure di sicurezza preventive limitano il pericolo di azionamento accidentale dell'utensile elettrico.
- d) **Tenere l'utensile elettrico non in uso fuori dalla portata dei bambini e non permettere l'uso dell'utensile da parte di persone che non conoscono l'utensile elettrico o le presenti istruzioni.** L'utensile elettrico è pericoloso se usato da utenti senza esperienza.
- e) **Mantenere l'utensile elettrico in buone condizioni. Controllare la regolazione delle parti mobili e la loro capacità di movimento, fare attenzione alle crepe, ai componenti rotti e a tutte le altre circostanze che possono pregiudicare il funzionamento dell'utensile elettrico. Riparare l'utensile prima di riutilizzarlo se è danneggiato.** Molti incidenti sono provocati da una manutenzione insufficiente dell'utensile elettrico.
- f) **Tenere gli utensili da taglio ben affilati e puliti.** Se mantenuti in modo corretto e ben affilati, vi è un rischio inferiore che gli utensili da taglio si incastrino nel materiale con conseguente interruzione del lavoro, consentendo pertanto un maggiore controllo.
- g) **Utilizzare l'utensile elettrico, gli accessori, gli attrezzi da lavoro ecc. nel rispetto delle presenti istruzioni e secondo le modalità prescritte per il determinato utensile elettrico, tenendo inoltre conto delle specifiche condizioni di lavoro e del tipo di lavoro svolto.** L'utilizzo dello strumento elettrico per attività diverse da quelle per cui è stato progettato può generare situazioni pericolose.
- h) **Mantenere impugnature e superfici di presa asciutte, pulite e prive di olio e grasso.** Impugnature e superfici di presa scivolose non consentono di manipolare e controllare l'utensile in caso di situazioni inaspettate.
- 5) Assistenza
- a) **Per le riparazioni dell'utensile elettrico fare riferimento a una persona qualificata che si avvalga di pezzi di ricambio identici agli originali.** In questo modo sarà garantito lo stesso livello di sicurezza dell'utensile elettrico prima della riparazione.

2 Istruzioni di sicurezza per il caricabatterie

- Questo utensile non è progettato per essere usato da persone (bambini compresi) la cui inabilità fisica, sensoriale o mentale o la mancanza di esperienze e conoscenze sono di ostacolo all'uso sicuro dell'utensile qualora non siano controllati da qualcuno oppure non siano stati istruiti sull'uso dell'utensile da una persona responsabile per la loro sicurezza.
- Occorre controllare i bambini per evitare che giochino con l'utensile.

2.1 Ulteriori avvertenze di sicurezza

- Controllare regolarmente il connettore e il cavo e, se danneggiati, farli sostituire da un'officina autorizzata dell'Assistenza Clienti.
- Prima del collegamento alla rete di alimentazione, l'interruttore dovrà trovarsi in posizione OFF.
- Condurre sempre il cavo di alimentazione procedendo dall'utensile verso il retro. Il cavo di alimentazione non andrà

sottoposto a trazioni, né dovrà trovarsi o essere condotto sopra spigoli vivi.

- Durante il lavoro, accertarsi di mantenere una posizione stabile e sicura.
- Non operare in ambienti umidi.
- **Indossare adeguati equipaggiamenti di protezione individuale:** protezioni per l'udito, occhiali protettivi, mascherina antipolvere in caso di lavorazioni che generino polvere e guanti protettivi durante il cambio utensile, calzature solide.



2.2 Rischi residui

Anche quando la macchina venga utilizzata in modo conforme e tutte le prescrizioni di sicurezza del caso vengano rispettate, la concezione costruttiva della macchina e il suo funzionamento possono comunque comportare i seguenti rischi di sicurezza residui:

- Pericolo causato dal cavo di alimentazione.
- Concentrazione di polveri nociva alla salute in caso di lavoro in ambienti non adeguatamente aerati.
- Pericolo di lesioni in caso di contatto con parti sotto tensione durante lo smontaggio della macchina o di sue parti, qualora il connettore del cavo di alimentazione non sia estratto dalla presa elettrica.
- Utilizzare esclusivamente ricambi originali.

3 Informazioni sulla rumorosità e sulle vibrazioni

I valori sono stati misurati in conformità alla norma EN 62841-1.

CVF 230-3

Livello di pressione sonora $L_{pA} = 81,5$ dB (A).

Livello di potenza sonora $L_{wA} = 92,5$ dB (A).

Inesattezza della misurazione $K = 3,0$ dB (A)



ATTENZIONE! Il lavoro produce rumore! Utilizzare la protezione dell'udito!

Valore medio delle vibrazioni $a_{h,v}$ (somma dei vettori nelle tre direzioni) e inesattezza K misurati secondo la norma EN 62841:

$a_{h,v} = 2,13$ m/s².


Inesattezza della misurazione $K = 1,5$ m/s²

I valori di vibrazioni e rumorosità riportati sono stati misurati nelle condizioni di prova previste dalla norma EN 62841 e hanno lo scopo di confrontare gli utensili. Sono inoltre utili per una valutazione preventiva del carico prodotto dalle vibrazioni e dal rumore durante l'utilizzo dell'utensile.

I valori di vibrazioni e rumorosità riportati riguardano l'utilizzo principale dell'utensile elettrico. In caso di impiego diverso di un utensile elettrico, con altri attrezzi o in caso di manutenzione insufficiente, il carico prodotto da vibrazioni e rumorosità può aumentare significativamente durante l'intero orario di lavoro.

Per una valutazione precisa, durante la durata del lavoro prevista, occorre tenere conto anche della durata di funzionamento a vuoto dell'utensile e dello spegnimento dell'utensile, che possono ridurre significativamente il carico durante l'orario di lavoro.

4 Dati tecnici

Tipo		CVF 230-3	
Tensione (V)		20,0	
Numero max. di giri della ventola (min ⁻¹)		18 000	
Velocità max. dell'aria (m/s)		63,5	
Flusso max. dell'aria (m ³ /min)		3,1	
Potenza max. aspirante (Pa)		4 500	
Regolazione della posizione dell'impugnatura		0° / 90° / 180°	
Numero di livelli di potenza		3	
Peso senza batterie (kg)		1,2	
Caricabatterie consigliato		CN 20	
Batterie consigliate		CB 2; CB 4	
Caricabatterie			
Tipo		CN 20	
Tensione di ingresso (V)		100–240	
Frequenza (Hz)		50–60	
Potenza assorbita (W)		95	
Tensione di uscita (V)		20,0 ± 0,15	
Corrente di ricarica (A)		4,0	
Durata della ricarica (min)	CB 4	circa 60	
Peso (kg)		0,46	
Classe di protezione		II / 	
Batteria			
Tipo		CB 2	CB 4
Tensione (V)		20,0	
Tipo di celle		Li-Ion	
Capacità (Ah)		2,0	4,0
Potenza della batteria (Wh)		40	80
Temperatura di ricarica (°C)		0–45	
Tempo di ricarica (min)		circa 30	circa 60
Monitoraggio della temperatura di ricarica		con termistore	
Peso (kg)		0,45	0,67

5 Descrizione della macchina

- [1].....Interruttore
- [2].....Pulsante di blocco dell'interruttore
- [3].....Impugnatura girevole
- [4].....Pulsante di blocco dell'impugnatura
- [5].....Selettore potenza/velocità
- [6].....Foro di scarico
- [7].....Foro di aspirazione
- [8].....Cerniera lampo del sacchetto raccogli-polvere
- [P1]....Scarico*
- [P2]....Tubo di prolunga*
- [P3]....Sacchetto raccogli-polvere*
- [B1]....Batteria*
- [B2]....Clip della batteria
- [B3]....Pannello di controllo dello stato della batteria
- [B4]....Indicatore LED di stato della batteria
- [B5]....Pulsante di controllo
- [N1]....Caricabatteria*
- [N2]....Spie LED di caricamento

*) **Gli accessori visualizzati o descritti non sono necessariamente in dotazione.**

6 Doppio isolamento

Per garantire la massima sicurezza dell'utente, i nostri apparecchi sono costruiti nel rispetto delle norme europee vigenti (norme EN). Gli apparecchi dotati di doppio isolamento sono contrassegnati con il simbolo internazionale del doppio quadrato. Tali apparecchi non richiedono la messa a terra e per la loro alimentazione è sufficiente un cavo con due fili conduttori.

Gli apparecchi sono schermati contro le interferenze secondo la norma EN 55014.

7 Utilizzo

La macchina è progettata per il soffiaggio di sostanze non pericolose (ad es. trucioli, schegge metalliche, polvere di pietra) formate durante il taglio, la foratura o la rettificazione.

La macchina non è adatta a soffiare materiale caldo, infiammabile o esplosivo.

Occasionalmente, la macchina può essere utilizzata come aspirapolvere per lo sporco e la polvere di piccole dimensioni.

L'utente risponde di eventuali utilizzi non previsti.

8 Istruzioni per ricaricare le batterie

1. Assicurarsi che la tensione di rete corrisponda alla tensione indicata sulla targhetta di identificazione del caricabatterie. Collegare il caricabatterie [N1] alla fonte di alimentazione. Si accende la spia LED rossa [N2]. Questo significa che il caricabatterie è pronto alla ricarica. Se la spia LED rossa non si

- accende, verificare il collegamento alla fonte di alimentazione. Se la fonte di alimentazione funziona correttamente, portare il caricabatteria in un centro di assistenza autorizzato!
- Inserire la batteria [B1] nel caricabatteria fino in battuta.
 - La spia LED rossa è accesa mentre la spia LED verde [N2] inizia a lampeggiare, ciò significa che la batteria si sta ricaricando.
 - Dopo circa 60 minuti la batteria è completamente ricaricata, entrambe le spie LED verde e rossa sono accese.
 - Estrarre la batteria dal caricabatterie. Se non si desidera ricaricare un'altra batteria scollegare il caricabatterie dalla fonte di alimentazione.

Riepilogo dei segnali delle spie LED per la ricarica [N2]:

LED verde	LED rosso	significato della combinazione dei segnali
non è illuminata	accesa	collegato alla rete elettrica
lampeggia	accesa	la batteria si sta ricaricando
accesa	accesa	la batteria è carica
non è illuminata	lampeggia	la temperatura del caricabatterie o della batteria è elevata
lampeggiano alternandosi		la batteria è danneggiata

8.1 Batterie nuove:

Durante i primi cicli di ricarica delle nuove batterie la loro capacità può essere inferiore al valore indicato. La causa di ciò è data dalla composizione chimica delle batterie che non è ancora stata attivata. Questa condizione è temporanea e si equilibra dopo alcuni cicli di ricarica.

Annotatione:

- La spia verde accesa segnala che la batteria è completamente carica oppure che si trova in regime di ricarica lenta durante il quale viene conservato il livello di carica della batteria.
- A seconda della temperatura ambientale, dell'alimentazione di rete e del livello attuale di carica la ricarica iniziale delle batterie può durare oltre 60 minuti (a seconda della capacità della batteria).
- Estrarre dalla fonte di alimentazione il caricabatterie quando non lo si utilizza.

8.2 Avvertenza importante per la ricarica:

- Per ottenere la massima durata e le migliori prestazioni ricaricare le batterie a una temperatura ambiente, compresa tra 18 °C e 24 °C. **NON RICARICARE** le batterie a una temperatura inferiore a 0 °C o superiore a 45 °C. Questo è molto importante. In questo modo si eviteranno danni alle batterie.
- In particolare durante i mesi estivi non ricaricate le batterie alla luce solare diretta! In questo modo si eviterà il loro eccessivo surriscaldamento che potrebbe provocarne il danneggiamento!
- Se nel caricabatterie è inserita una batteria troppo fredda (sotto 0 °C) il caricabatterie non inizia subito la ricarica, ma iniziano solo a lampeggiare a intermittenza la spia verde e quella rossa. Nel momento in cui la batteria avrà raggiunto in modo naturale una temperatura adeguata nell'intervallo termico standard si avvierà automaticamente il processo di ricarica veloce.
- Se nel caricabatterie è inserita una batteria troppo calda (sopra i 45 °C) il caricabatterie non inizia subito la ricarica, ma iniziano solo a lampeggiare a intermittenza la spia verde e quella rossa. Nel momento in cui la temperatura della batteria sarà scesa fino a un valore adeguato nell'intervallo termico standard si avvierà automaticamente il processo di ricarica veloce.
- Se non è possibile ricaricare regolarmente le batterie (la spia verde e rossa lampeggia):
- Controllare eventuali impurità sulle superfici di contatto delle batterie. Se necessario pulirle con un tampone di cotone e dell'alcol etilico.
- Se nonostante questo non si riesce a ricaricare correttamente le batterie inviare o consegnare il caricabatterie (batterie incluse) al più vicino centro di assistenza autorizzato.
- In determinate condizioni, se il caricabatterie è collegato a una fonte di alimentazione, i contatti di alimentazione del

caricabatterie possono essere interrotti da materiale esterno. I materiali conduttori esterni, come per esempio la lana di acciaio, i fogli di alluminio oppure i depositi di particelle di metallo devono essere periodicamente rimossi dal caricabatterie. Prima di pulire il caricabatterie scollegarlo dall'alimentazione di rete.

- Se si eseguono varie operazioni di ricarica in successione il caricabatterie può riscaldarsi. Ciò è normale e non rappresenta un difetto tecnico.
- Evitare l'infiltrazione di liquido nel caricabatterie, potrebbe provocare un incidente da scossa elettrica. Per agevolare il raffreddamento delle batterie dopo l'utilizzo non mettetele in un ambiente riscaldato.
- Le batterie possono rimanere nel caricabatterie collegato senza che ciò danneggi le stesse oppure il caricabatterie. Le batterie rimangono pienamente cariche nel caricabatterie. **NON LASCIARE** le batterie cariche nel caricabatterie scollegato dall'alimentazione.
- NON UTILIZZARE LE BATTERIE**, se sono danneggiate e se dalle loro pile fuoriesce del liquido. In caso di contatto con la pelle lavare immediatamente la parte contaminata e controllare la reazione della pelle. In caso di necessità consultare un medico. In caso di contatti con gli occhi sciacquare l'area colpita con abbondanti quantità d'acqua e consultare immediatamente un medico.
- Se si carica una batteria non del tutto scarica oppure se si termina la ricarica di una batteria prima che sia pienamente carica ogni ciclo del genere deve essere contato come un intero ciclo di ricarica.

8.3 Annotazione sulle batterie agli ioni di litio (Li-Ion)

- Questo tipo di batterie non soffre dell'effetto memoria, ciò significa che le batterie possono essere ricaricate in qualsiasi stato di carica. L'estrazione delle batterie dal caricabatterie prima della loro completa ricarica non ne provoca il danneggiamento.
- La batteria Li-Ion è munita di una protezione contro la scarica profonda. In caso di calo della carica (per sovraccarico o per scarica) sotto la soglia monitorata il sistema elettronico disconnette le pile. La macchina poi funziona in modo discontinuo oppure si ferma del tutto. Occorre ridurre il carico della macchina oppure ricaricare la batteria.

8.4 Stoccaggio delle batterie agli ioni di litio.

- Conservare le batterie completamente cariche in ambiente secco e privo di polvere a una temperatura ambiente nell'intervallo tra 5 °C e 40 °C. In caso di prolungato mancato utilizzo delle batterie si raccomanda di ricaricarle pienamente almeno una volta ogni tre mesi!
- Mantenere puliti i contatti della batteria. Non conservare la batteria di riserva insieme a oggetti di metallo, c'è il pericolo di un cortocircuito.
- Le batterie non utilizzate per più tempo devono essere sempre ricaricate prima dell'uso.

8.5 Trasporto delle batterie agli ioni di litio.

Secondo la normativa le batterie agli ioni di litio rientrano nella categoria di trasporto di merci pericolose. Il trasporto di queste batterie deve avvenire nel rispetto delle norme e delle leggi locali, nazionali e internazionali.

- I consumatori possono trasportare senza problemi queste batterie lungo le vie di comunicazione stradali.
- Il trasporto commerciale delle batterie agli ioni di litio da parte di aziende di trasporto è regolato dalla normativa sul trasporto di merci pericolose. La preparazione alla spedizione e il trasporto stesso possono essere svolti soltanto da persona appositamente formata. L'intero processo deve essere controllato in modo qualificato.

Nel trasporto delle batterie occorre rispettare quanto segue:

- Assicurare che i contatti siano protetti e isolati in modo da evitare corti circuiti.
- Fare attenzione affinché nell'imballaggio una quantità maggiore di batterie non si possa muovere, o eventualmente sprofondare o cadere.
- Le batterie danneggiate e con fuoriuscite non devono essere trasportate.

Per maggiori informazioni rivolgetevi al vostro trasportatore.

Avvertenza!

Per la ricarica batterie non è previsto che l'utente si occupi dell'assistenza. All'interno del caricabatterie non vi sono componenti che l'utente potrebbe riparare autonomamente. Occorre consegnare il caricabatterie al più vicino centro di assistenza autorizzato per evitare danni ai componenti interni, sensibili, per esempio a causa dell'elettricità statica.

Utilizzare sempre il kit giusto di batterie (il kit in dotazione con l'utensile oppure un kit di ricambio raccomandato dal produttore Narex s.r.o.). Non utilizzare mai un kit diverso di batterie perché potrebbe danneggiare il vostro utensile causando uno stato di pericolo del dispositivo.

9 Controllo dello stato della batteria

La batteria è dotata di un pannello di controllo dello stato di carica [B3].

Premere il pulsante di controllo [B4] sul pannello dello stato della batteria [B3]. Successivamente si accende l'indicatore di stato della batteria [B5] a seconda dello stato di carica (capacità) della batteria.

Indicazione dello stato di carica della batteria:

Numero di LED accesi fissi	Livello di carica della batteria
3	100 %
2	meno del 60 %
1	meno del 30 %

10 Protezione elettronica

La macchina è munita di una protezione elettronica il cui scopo è prevenire danni gravi alla macchina. Se la protezione elettronica registra un errore/guasto la macchina si arresta immediatamente. Procedere secondo la tabella indicata per rimuovere l'errore/guasto della macchina.

Elenco delle funzioni di protezione e successiva rimessa in funzione della macchina:

Tipo di funzione di protezione	Soluzione
Bassa tensione della batteria (segnalato sulla batteria)	Carica / sostituisci la batteria
Macchina sovraccarica (il contraccolpo o il sovraccarico eccessivo della macchina ne ha provocato lo spegnimento)	Allentare e premere nuovamente l'interruttore
Surriscaldamento (è stata raggiunta la temperatura critica del motore o dell'elettronica)	Lasciare raffreddare la macchina

11 Messa in funzione

11.1 Inserimento ed estrazione della batteria

Inserire la batteria [B1] nell'alloggiamento presente nella parte posteriore della macchina fino a quando scatterà in posizione. Provando a tirare la batteria, assicurarsi che la batteria sia ben inserita.

Per estrarre la batteria [B1] dalla macchina, spingere entrambe le clip della batteria [B2] e, quindi, procedere alla sua estrazione.

11.2 Accensione

Premendo l'interruttore [1], la macchina si avvia alla potenza selezionata. Per regolare la potenza della macchina, posizionare il selettore di potenza/velocità [5] sul valore selezionato. Selezionare

la potenza ideale con una prova pratica. La potenza può essere modificata anche mentre la macchina è in funzione.

L'interruttore [1] può essere bloccato nello stato di accensione. Per bloccare l'interruttore [1], tenerlo premuto in avanti, quindi spingere verso il basso il pulsante di blocco dell'interruttore [2]. Successivamente, rilasciare prima l'interruttore [1] e poi il pulsante di blocco dell'interruttore [2].

11.3 Spegnimento

Rilasciare la presa sull'interruttore [1].

Se l'interruttore [1] è stato bloccato, premere fino in fondo l'interruttore [1] e rilasciarlo.

Avviso: La macchina non è dotata di freno motore, pertanto continuerà a funzionare per un breve periodo di tempo anche dopo lo spegnimento.

12 Istruzioni operative

ATTENZIONE! Pericolo di lesioni causate dalla macchina o da oggetti soffiati via in caso di accensione accidentale. Rimuovere la batteria dalla macchina prima di qualsiasi manipolazione!

12.1 Impostazione dell'impugnatura girevole

La macchina è dotata di un'impugnatura girevole [3] con bloccaggio in tre posizioni.

0° Posizione dell'impugnatura per lo stoccaggio (l'impugnatura è ripiegata verso l'alloggiamento del motore). In questa posizione, la macchina occupa uno spazio minimo e serve solo per riporre la macchina.

90° Posizione dell'impugnatura per l'aspirazione (l'impugnatura è perpendicolare all'alloggiamento del motore). Questa posizione di lavoro dell'impugnatura è adatta alle operazioni di aspirazione.

180° Posizione dell'impugnatura per la soffiatura (l'impugnatura si trova nel prolungamento dell'alloggiamento del motore). Questa posizione di lavoro dell'impugnatura è adatta alle operazioni di soffiaggio.

12.2 Inserimento dello scarico per il soffiaggio

Ruotare l'impugnatura [3] nella posizione di soffiaggio. Posizionare il lato più largo del soffiaggio [P1] sullo scarico [6]. Tenere la macchina con l'impugnatura girevole [3] in una mano e lo scarico [P1] nell'altra. Inserire i perni dello scarico nelle fessure a baionetta del foro di scarico e ruotare lo scarico per fissarlo.

Lo scarico può essere regolato inserendo il tubo di prolunga [P2] tra lo scarico [P1] e il foro di scarico [6]. Montare lo scarico [P1] sul tubo di prolunga [P2] inserendo i perni dello scarico nelle fessure a baionetta del tubo di prolunga. Ruotare le due parti per fissarle insieme. Montare il tubo di prolunga [P2] sulla macchina allo stesso modo dello scarico [P1].

ATTENZIONE! Assicurarsi che il foro di aspirazione [7] non sia ostruito o che non sia montato il sacchetto raccogli-polvere [P3].

12.3 Inserimento dello scarico per l'aspirazione

Ruotare l'impugnatura [3] nella posizione di aspirazione. Posizionare il lato più largo del soffiaggio [P1] sul foro di aspirazione [7]. Tenere la macchina con l'impugnatura girevole [3] in una mano e lo scarico [P1] nell'altra. Inserire i perni dello scarico nelle fessure a baionetta del foro di aspirazione [7] e ruotare lo scarico per fissarlo.

Lo scarico può essere regolato inserendo il tubo di prolunga [P2] tra lo scarico [P1] e il foro di aspirazione [7]. Montare lo scarico [P1] sul tubo di prolunga [P2] inserendo i perni dello scarico nelle fessure a baionetta del tubo di prolunga. Ruotare le due parti per fissarle insieme. Montare il tubo di prolunga [P2] sulla macchina allo stesso modo dello scarico [P1].

12.4 Inserimento del sacchetto raccogli polvere

Inserire il sacchetto raccogli polvere [P3] con il tappo di plastica (bocca) sul foro di scarico [6]. Tenere la macchina con l'impugnatura girevole [3] in una mano e il sacchetto raccogli polvere [P1] nell'altra. Inserire i perni dell'uscita del sacchetto raccogli polvere nelle fessure a baionetta del foro di scarico e ruotare lo scarico per fissarlo.



ATTENZIONE! Non posizionare mai il sacchetto raccogli polvere sopra il foro di aspirazione [7].

Rimuovere il sacchetto raccogli polvere [P3] dalla macchina quando è pieno. Per svuotare il materiale aspirato, aprire la cerniera lampo del sacchetto raccogli polvere [8] e svuotarlo completamente. Quindi, chiudere con cura la cerniera lampo del sacchetto raccogli polvere [8].



ATTENZIONE! La macchina è progettata solo per aspirare materiali di piccole dimensioni e polveri. Il materiale più grande viene intrappolato dalla griglia di protezione nel foro di aspirazione [7] e può intasare il foro di aspirazione.

13 Manutenzione e assistenza

13.1 Istruzioni per la pulizia della macchina

Con il motore acceso soffiare via le impurità e la polvere dalle aperture di ventilazione. Durante questa operazione indossare degli occhiali protettivi. Le parti esterne di plastica possono essere pulite con un panno umido e un detergente delicato. Sebbene queste parti siano prodotte con materiali resistenti ai solventi, **NON** utilizzare mai solventi.

13.2 Istruzioni per la pulizia del caricabatterie



ATTENZIONE! Pericolo di lesioni da corrente elettrica. Prima di maneggiare in qualsiasi modo il caricabatterie estrarre la spina di rete dalla presa elettrica!

Le impurità e la polvere possono essere rimosse dalle superfici esterne dell'astuccio del caricabatterie con un panno oppure una spazzola non metallica. Non utilizzare acqua né soluzioni detergenti!



ATTENZIONE! Per ragioni di sicurezza contro gli incidenti da corrente elettrica e di mantenimento della classe di protezione, tutti gli interventi di manutenzione e assistenza che prevedono lo smontaggio della cappa della macchina devono essere eseguiti esclusivamente in un centro di assistenza autorizzato!

L'elenco aggiornato dei centri di assistenza autorizzati è disponibile sul nostro sito web www.narex.cz nella sezione "Centri di assistenza".

14 Accessori

Gli accessori raccomandati per l'impiego con questo utensile sono i comuni accessori di consumo reperibili nei negozi di utensili elettrici manuali.

15 Stoccaggio

La macchina imballata può essere stoccata in magazzino asciutto senza riscaldamento con temperatura non inferiore a -5 °C.

La macchina non imballata deve essere stoccata soltanto in magazzino asciutto con temperatura non inferiore a +5 °C senza bruschi sbalzi termici.

16 Riciclaggio

Gli utensili elettrici, gli accessori e gli imballaggi dovrebbero essere smaltiti e recuperati secondo modalità compatibili con l'ambiente.

Valido soltanto per i paesi dell'UE:

Non gettare gli utensili elettrici nei rifiuti domestici!

Ai sensi della direttiva europea 2002/96/CE sui rifiuti di apparecchiature elettriche ed elettroniche e il suo recepimento nelle legislazioni nazionali, gli utensili elettrici non utilizzabili e smontati devono essere raccolti per essere recuperati secondo modalità compatibili con l'ambiente.

17 Garanzia

Sulle nostre macchine offriamo la garanzia sui difetti di materiale o di produzione secondo le disposizioni di legge del dato paese, in ogni caso per un minimo di 12 mesi. Negli stati dell'Unione europea il periodo di garanzia è di 24 mesi in caso di uso esclusivo privato (dimostrato dalla fattura o dalla bolla di consegna).

La garanzia non copre i danni causati da usura naturale, sovraccarico, uso improprio, ovvero danni causati dall'utente oppure provocati da un utilizzo contrario al manuale d'uso, oppure danni noti al momento dell'acquisto.

I reclami possono essere riconosciuti soltanto se la macchina viene spedita non smontata al fornitore o a un centro di assistenza autorizzato NAREX. Conservare con cura il manuale di istruzioni, le istruzioni di sicurezza, l'elenco dei pezzi di ricambio e il documento attestante l'acquisto. In generale sono sempre valide le condizioni di garanzia attuali del produttore.

Nota

In considerazione delle continue attività di ricerca e sviluppo il produttore si riserva il diritto di modificare i dati tecnici ivi indicati.

18 Dichiarazione di conformità

CVF 230-3:

Elenco delle norme armonizzate utilizzate per la valutazione della conformità:

Sicurezza:

EN 62841-1:2015

Direttiva 2006/42/EC

Compatibilità elettromagnetica:

EN 55014-1: 2017

EN 55014-2: 2015

Direttiva 2014/30/EU

RoHS:

Direttiva 2011/65/EU

Luogo in cui è depositata la documentazione:

Narex s.r.o., Chelčického 1932, 470 01 Česká Lípa, Repubblica ceca



Narex s.r.o.
Chelčického 1932
470 01 Česká Lípa

Jaroslav Hybnr
Amministratore della società
01. 06. 2023

Аккумуляторная воздуходувка CVF 230-3

Оригинал руководства по эксплуатации

Содержание

1	Правила техники безопасности.....	48
1.1	Общие правила техники безопасности.....	48
2	Инструкции по безопасности для зарядного устройства.....	49
2.1	Другие указания по технике безопасности.....	49
2.2	Остаточные риски.....	49
3	Информация об уровне шума и вибрациях.....	49
4	Технические данные.....	50
5	Описание станка.....	50
6	Хранение литий-ионных аккумуляторов.....	50
7	Применение.....	50
8	Инструкции по зарядке аккумуляторов.....	50
8.1	Новые аккумуляторы:.....	51
8.2	Важные предупреждения, касающиеся зарядки:.....	51
8.3	Примечание к литий-ионным (Li-Ion) аккумуляторам.....	51
8.4	Хранение литий-ионных аккумуляторов.....	51
8.5	Перевозка литий-ионных аккумуляторов.....	51
9	Контроль состояния аккумулятора.....	52
10	Предохранительный электронный блок.....	52
11	Ввод в эксплуатацию.....	52
11.1	Установка и удаление аккумулятора.....	52
11.2	Включение.....	52
11.3	Выключение.....	52
12	Рабочая инструкция.....	52
12.1	Регулировка поворотной рукоятки.....	52
12.2	Использование выпускной насадки для обдува.....	52
12.3	Использование выпускной насадки для всасывания.....	52
12.4	Использование мешка для пыли.....	53
13	Уход и техобслуживание.....	53
13.1	Инструкции по чистке аппарата.....	53
13.2	Инструкции по чистке зарядного устройства.....	53
14	Принадлежности.....	53
15	Складирование.....	53
16	Утилизация.....	53
17	Гарантия.....	53
18	Сертификат соответствия.....	53

1 Правила техники безопасности

1.1 Общие правила техники безопасности



ПРЕДУПРЕЖДЕНИЕ! Прочитайте все правила техники безопасности и комплектную Инструкцию. Несоблюдение нижеприведенных указаний может повлечь за собой поражение эл. током, пожар и/или серьезное ранение лиц.

Спрячьте все указания и Инструкцию для возможного повторного прочтения в будущем.

Под выражением «эл. инструмент» подразумеваем во всех нижеприведенных предупреждениях электрическое оборудование, питаемое (через подвижной подводящий кабель) от сети, или оборудование, питаемое от батареи (без подвижной подводящей линии).

1) Безопасность рабочей среды

- Содержите место работы чистым и хорошо освещенным.** Беспорядок и темные места бывают причиной несчастных случаев.
- Не пользуйтесь эл. оборудованием во взрывоопасной среде, где имеются горючие жидкости, газы или пыль.** В эл. оборудовании образуются искры, которые могут зажечь пыль или испарения.

в) Применяя эл. оборудование, предотвратите доступ детей и посторонних лиц. Если вас будут беспокоить, то вы можете потерять контроль над выполняемой операцией.

2) Эл. безопасность

- Вилка подвижного подводящего кабеля должна соответствовать сетевой розетке. Вилку никогда никаким способом не модифицируйте. с оборудованием, оснащенным защитным соединением с землей, никогда не пользуйтесь никакими приставками. Подлинны вилки и соответствующие розетки ограничат опасность поражения эл. током.
- Избегайте контакта тела с заземленными предметами, как напр. трубопровод, радиаторы центрального отопления, плиты и холодильники. Опасность поражения эл. током выше, когда ваше тело соединено с землей.
- Не подвергайте эл. оборудование воздействию дождя, или влажности. Если в эл. оборудовании проникнет вода, растет опасность поражения эл. током.
- Не применяйте подвижной подводящий кабель для любых других целей. Никогда не выдергивайте насильно вилку из розетки. Защищайте подводящий кабель от жары, жира, острых кромок и подвижных компонентов. Поврежденные или скрученные кабели повышают опасность поражения эл. током.
- Если эл. оборудование применяется на открытой площадке, используйте удлинительной подводящей линией, годной для применения наружу. Применение удлинительной подводящей линии, годной для применения вне здания, ограничивает опасность поражения эл. током.
- Если эл. оборудование применяется во влажной среде, пользуйтесь системой питания, защищенной предохранительным выключателем (RCD). Применение RCD ограничивает опасность поражения эл. током.

3) Безопасность лиц

- Пользуясь эл оборудованием, уделяйте внимание как раз выполняемой операции, сосредоточьтесь и раздумывайте трезво. Не работайте с эл. оборудованием, если вы устали или под воздействием опьяняющих средств, спиртных напитков или лекарств. Момент рассеянности при применении эл. оборудования может повлечь за собой серьезное ранение лиц.
- Пользуйтесь защитными средствами. Всегда пользуйтесь средствами защиты глаз. Защитные средства, как напр. респиратор, защитная противоскользящая обувь, твердое покрытие головы или защита слуха, применяемые в соответствии с условиями труда, ограничивают опасность ранения лиц.
- Избегайте неумышленного пуска. Убедитесь, что при соединении вилки с розеткой или при установке батареи или транспортировке оборудования выключатель действительно выключен. Транспортировка оборудования с пальцем на выключателе или ввод вилки оборудования в розетку сети питания с включенным выключателем может стать причиной несчастных случаев.
- До включения оборудования уберите все наладочные инструменты или ключи. Наладочный инструмент или ключ, который останется прикрепленным к вращающейся части эл. оборудования, может быть причиной ранения лиц.
- Работайте лишь там, где надежно достаете. Всегда соблюдайте стабильную позицию и балансирную. Таким способом будете лучше управлять эл. оборудованием в непредвиденных ситуациях.
- Одевайтесь подходящим способом. Не пользуйтесь свободной одеждой или украшениями. Следите за тем, чтобы ваши волосы, одежда и перчатки были достаточно далеко от движущихся частей. Свободная одежда, украшения или длинные волосы могут быть захвачены движущимися частями.

- ж) Если имеются средства для присоединения оборудования к системе отсасывания и сбора пыли, такие средства должны быть надежно присоединены и должны правильно применяться. Применение таких систем может ограничить опасность, вызванную образующейся пылью.
- з) Хорошее знание электроинструментов, полученное в результате часто их использования, не должно приводить к самоуверенности и игнорированию техники безопасности обращения с электроинструментами. Одно небрежное действие за долю секунды может привести к серьезным травмам.
- 4) Применение эл. оборудования и забота о нем
- а) Не перегружайте эл. оборудование. Применяйте правильное оборудование, годное для выполняемой операции. Правильное эл. оборудование будет выполнять работы, для которых было сконструировано и предназначено, лучше и более надежно.
- б) Не применяйте эл. оборудование, которое нельзя включить и выключить от выключателя. Любое эл. оборудование, которым нельзя управлять от выключателя, является опасным и должно быть отремонтировано.
- в) До начала любой наладки, настройки, замены принадлежностей или хранения неприменяемого эл. оборудования отсоедините эл. оборудование путем отсоединения вилки от сетевой розетки или отсоединением батарей. Эти профилактические правила техники безопасности ограничивают опасность случайного пуска эл. оборудования.
- г) Неприменяемое эл. оборудование храните вне досягаемости детей и не разрешайте лицам, не ознакомленным с эл. оборудованием или с настоящими Правилами, пользоваться эл. оборудованием. Эл. оборудование - опасный прибор в руках неопытных пользователей.
- д) Выполняйте техобслуживание эл. оборудования. Проверьте настройку движущихся частей и их подвижность, обратите внимание на трещины, поломанные части и любые другие факты, которые могли бы повлиять на нормальное функционирование эл. оборудования под угрозу. Если оборудование повреждено, обеспечьте его ремонт до последующего его применения. Много несчастных случаев вызвано недостаточным техобслуживанием эл. оборудования.
- е) Режущие инструменты соблюдайте чистыми и острыми. Правильный уход и правильная заточка режущих инструментов по всей вероятности не повлечет за собой зацепление за материал или блокировку, и работа с ними будет легче проверяться.
- ж) Эл. оборудование, принадлежности, рабочие инструменты, и т.д., применяйте в согласии с настоящими Правилами и способом, предписанным для конкретного эл. оборудования с учетом конкретных рабочих условий и вида выполняемых операций. Применение эл. оборудования для выполнения других непредусмотренных операций может повлечь за собой опасные ситуации.
- з) Держите ручки и поверхности захвата сухими и чистыми, следите чтобы на них чтобы на них не было жидкой или консистентной смазки. Скользкие ручки и поверхности захвата препятствуют безопасному обращению с инструментом и не дают надежно контролировать его в непредвиденных ситуациях.
- 5) Сервис Техобслуживание
- а) Ремонты вашего эл. оборудования возложите на квалифицированное лицо, которое будет пользоваться подлинными запасными частями. Таким способом будет обеспечен тот же самый уровень безопасности эл. оборудования, что и до выполнения ремонта.

2 Инструкции по безопасности для зарядного устройства

- Данный прибор не предназначен для эксплуатации лицами (в т. ч. детьми), физическое, сенсорные или умственные способности которых либо недостаток опыта и знаний препятствуют безопасному пользованию прибором, если за ними не обеспечен присмотр или они не

были проинструктированы лицом, ответственным за их безопасность, относительно использования прибора.

- За детьми следует присматривать, чтобы они не играли с прибором.

2.1 Другие указания по технике безопасности

- Регулярно проверяйте вилку и кабель, заменяйте их только в авторизованных мастерских Сервисной службы.
- Перед подключением к электросети выключатель должен находиться в положении «ВЫКЛ».
- Всегда держите сетевой кабель позади инструмента. Следите за тем, чтобы кабель не натягивался и не касался острых кромок.
- Следите за устойчивым положением во время работы.
- Не работайте во влажной среде.
- Используйте подходящие средства индивидуальной защиты: защитные наушники, защитные очки, респиратор при выполнении пыльных работ и защитные перчатки для смены рабочего инструмента, прочная обувь.



2.2 Остаточные риски

Вследствие конструктивных особенностей машинки даже при её надлежащем использовании и соблюдении всех применимых правил техники безопасности могут возникнуть следующие остаточные риски:

- Опасность, исходящая от сетевого кабеля.
- Опасная для здоровья концентрация пыли в воздухе при недостаточной вентиляции помещения.
- Травмирование при контакте с деталями, которые находятся под напряжением, если демонтировать машинку, когда вилка сетевого кабеля не вынута из розетки.
- Используйте только оригинальные запасные части.

3 Информация об уровне шума и вибрациях

Значения измерялись в согласии с EN 62841-1.

CVF 230-3

Уровень акустического давления $L_{PA} = 81,5$ дБ (А).

Уровень акустической мощности $L_{WA} = 92,5$ дБ (А).

Неточность измерений $K = 3,0$ дБ (А).

⚠ ВНИМАНИЕ! в течение работы возникает шум!
Пользуйтесь средствами защиты слуха!

Взвешенное значение вибраций, действующее на руки равно $a_{hv} = 2,13$ м.с².

Неточность измерений $K = 1,5$ м.с².

Указанные значения уровня шума/вибрации измерены в соответствии с условиями испытаний по EN 62841 и служат для сравнения инструментов. Эти значения можно также использовать для предварительной оценки шумовой и вибрационной нагрузки во время работы.

Указанные значения уровня шума/вибрации отображают основные области применения электроинструмента. При использовании электроинструмента в других целях, с другими сменными (рабочими) инструментами или в случае их неудовлетворительного обслуживания, шумовая и вибрационная нагрузки могут значительно возрастать на протяжении всего срока эксплуатации.

Для точной оценки нагрузок в течение указанного срока эксплуатации необходимо также соблюдать приводимые в настоящем руководстве значения времени работы на холостом ходу и времени простоя. Это поможет значительно уменьшить нагрузку в течение всего срока эксплуатации электроинструмента.

4 Технические данные

Тип		CVF 230-3	
Напряжение (В)		20,0	
Макс. количество оборотов вентилятора (мин ⁻¹)		18 000	
Макс. скорость подачи воздуха (м/с)		63,5	
Макс. расход воздуха (м ³ /мин)		3,1	
Макс. мощность всасывания (Па)		4 500	
Регулировка положения рукоятки		0° / 90° / 180°	
Количество уровней мощности		3	
Масса без аккумуляторов (кг)		1,2	
Рекомендуемое зарядное устройство		CN 20	
Рекомендуемые аккумуляторы		CB 2; CB 4	
Зарядное устройство			
Тип		CN 20	
Напряжение на входе (В)		100–240	
Частота (Гц)		50–60	
Потребляемая мощность (В)		95	
Напряжение на выходе (В)		20,0 ± 0,15	
Ток зарядки (А)		4,0	
Время зарядки (мин.)	CB 4	прибл. 60	
Масса (кг)		0,46	
Класс защиты		II / II	
Аккумулятор			
Тип		CB 2	CB 4
Напряжение (В)		20,0	
Тип элементов		Li-Ion	
Емкость (А·ч)		2,0	4,0
Производительность батареи (Вт·ч)		40	80
Температура зарядки (°C)		0–45	
Время зарядки (мин.)		прибл. 30	прибл. 60
Контроль температуры зарядки		термистором	
Масса (кг)		0,45	0,67

5 Описание станка

- [1].....Кнопка выключателя
- [2].....Кнопка фиксации выключателя
- [3].....Поворотная рукоятка
- [4].....Кнопка фиксации рукоятки
- [5].....Селектор мощности/скорости
- [6].....Выпускное отверстие
- [7].....Всасывающее отверстие
- [8].....Замок-молния мешка для пыли
- [P1]Выпускная насадка*
- [P2]Удлинительная трубка*
- [P3]Мешок для пыли*
- [B1]Аккумулятор*
- [B2]Зажим аккумулятора
- [B3]Панель контроля состояния аккумулятора
- [B4]Светодиодный указатель состояния аккумулятора
- [B5]Контрольная кнопка
- [N1].....Зарядное устройство*
- [N2].....Контрольные светодиоды зарядки

*) Не все изображенные или описанные принадлежности входят в обязательном порядке в комплект поставки.

6 Двойная изоляция

В целях максимальной безопасности пользователя наши аппараты сконструированы в соответствии с действующими европейскими стандартами (нормами ЕН). Устройства с двойной изоляцией обозначены международным символом двойного квадрата. Такие устройства не должны быть заземлены, и для их подключения достаточно двухжильного кабеля. Защита аппаратов от помех выполнена согласно ЕН 55014.

7 Применение

Машина предназначена для сдувания безвредных для здоровья материалов (например, стружки, металлических опилок, каменной пыли), образующихся во время резания, сверления или шлифования.

Машина непригодна для сдувания горячего, горючего или взрывоопасного материала.

При случае машину можно использовать, как пылесос для мелкого сора и пыли.

Ответственность за использование не по назначению несет пользователь.

8 Инструкции по зарядке аккумуляторов

1. Убедитесь в том, что напряжение в сети соответствует напряжению, указанному на заводской табличке зарядного устройства. Подключите зарядное устройство [N1] к источнику питания.

Зажжется красный контрольный светодиод [N2]. Это означает, что зарядное устройство готово к зарядке. Если красный контрольный светодиод не светится, проверьте подключение к источнику электропитания. Если источник электропитания в порядке, отправьте зарядное устройство в авторизованную сервисную мастерскую!

2. Вставьте аккумулятор [B1] в зарядное устройство до упора.
3. Если красный светодиод светится, а зеленый светодиод [N2] начнет мигать, это означает, что аккумулятор заряжается.
4. Приблизительно через 60 минут аккумулятор будет полностью заряжен, зеленый и красный светодиоды непрерывно светятся.
5. Извлеките аккумулятор из зарядного устройства. Если Вы не желаете заряжать следующий аккумулятор, отсоедините зарядное устройство от источника питания.

Обзор сигналов контрольных светодиодов зарядного устройства [N2]:

зеленый светодиод	красный светодиод	значение комбинации сигналов
не светится	светится	подключено к электрической сети
мигает	светится	аккумулятор заряжается
светится	светится	аккумулятор заряжен
не светится	мигает	высокая температура зарядного устройства или аккумулятора
мигают попеременно		аккумулятор поврежден

8.1 Новые аккумуляторы:

После первых циклов зарядки новых аккумуляторов их емкость может быть ниже указанного значения. Причиной этого является то, что химический состав аккумуляторов еще не был активирован. Это состояние носит временный характер и исчезнет после нескольких циклов зарядки.

Примечание:

- Светящийся зеленый контрольный светодиод сигнализирует о том, что аккумулятор полностью заряжен или находится в режиме медленной зарядки, предназначенном для поддержания уровня зарядки аккумулятора.
- В зависимости от температуры окружающей среды, напряжения в сети и исходного уровня зарядки начальная зарядка аккумуляторов может длиться более 60 минут (в зависимости от емкости аккумулятора).
- Если зарядное устройство не используется, отсоедините его от источника питания.

8.2 Важные предупреждения, касающиеся зарядки:

1. Максимальный срок службы и максимальная производительность достигаются, если аккумуляторы заряжаются при температуре окружающей среды от 18 °C до 24 °C. **НЕ ЗАРЯЖАЙТЕ** аккумуляторы при температуре ниже 0 °C и выше 45 °C. Это очень важно. Это поможет избежать серьезного повреждения аккумуляторов.
- Не заряжайте аккумуляторы под действием прямого солнечного света, особенно в летние месяцы! Это предотвратит их чрезмерный нагрев, который может привести к их повреждению!
2. Если в зарядное устройство вложен слишком холодный аккумулятор (ниже 0 °C), зарядное устройство не начнет сразу же заряжать его, лишь начнет мигать зеленый и красный контрольные светодиоды. Только когда температура аккумулятора естественным путем достигнет температуры, соответствующей стандартному диапазону температур, автоматически начнется процесс быстрой зарядки.
- Если в зарядное устройство вложен слишком нагретый аккумулятор (выше 45 °C), зарядное устройство не начнет сразу же заряжать его, а лишь начнет мигать красный контрольный светодиод. Только когда температура аккумулятора опустится до значения, соответствующего стандартному диапазону температур, автоматически начнется процесс быстрой зарядки.
3. Если аккумуляторы не заряжаются надлежащим образом (попеременно мигают зеленый и красный контрольные светодиоды):
- Проверьте, не загрязнены ли контактные поверхности аккумуляторов. В случае необходимости очистите их с помощью хлопчатобумажного тампона и спирта.

- Если и после этого не получается правильно зарядить аккумуляторы, отправьте или передайте зарядное устройство (вместе с аккумуляторами) в ближайшую авторизованную сервисную мастерскую.
- 4. При определенных условиях, если зарядное устройство подключено к источнику питания, возможно короткое замыкание зарядных контактов внутри зарядного устройства посторонним материалом. Посторонние токопроводящие материалы, такие, как, например, металлическая вата, алюминиевая фольга или налет металлических частиц, необходимо регулярно удалять из зарядного устройства. Перед чисткой отключите зарядное устройство от сети.
- 5. При проведении нескольких циклов зарядки подряд зарядное устройство может нагреться. Это нормально и не означает технического дефекта.
- 6. Не допускайте попадания в зарядное устройство жидкостей, это может привести к поражению электрическим током. Если после использования вы хотите ускорить остывание аккумуляторов, не помещайте их в нагретую среду.
- 7. Аккумуляторы могут оставаться в подключенном к сети зарядном устройстве без угрозы повреждения их самих или зарядного устройства. Аккумуляторы останутся в зарядном устройстве полностью заряженными. **НЕ ОСТАВЛЯЙТЕ** заряженные аккумуляторы в зарядном устройстве, отключенном от сети питания.
- 8. **НЕ ИСПОЛЬЗУЙТЕ АККУМУЛЯТОРЫ**, если они повреждены и из их элементов вытекает жидкость. в случае попадания жидкости на кожу немедленно промойте это место и следите за состоянием кожи. в случае необходимости обратитесь к врачу. в случае попадания жидкости в глаза тщательно промойте их большим количеством воды и немедленно обратитесь к врачу.
- 9. Если Вы заряжаете не полностью разряженный аккумулятор или если Вы завершите зарядку до достижения состояния полного заряда, считайте каждый такой цикл полным циклом зарядки.

8.3 Примечание к литий-ионным (Li-Ion) аккумуляторам

- У данного типа аккумуляторов отсутствует эффект памяти. Это означает, что аккумуляторы можно заряжать при любом уровне зарядки. Если вынуть аккумуляторы из зарядного устройства до достижения их полной зарядки, это не приведет к их повреждению.
- Литий-ионный аккумулятор оснащен защитой от полной разрядки. в случае снижения напряжения ниже установленного предела (вследствие перегрузки или разрядки), электронный блок отсоединит элементы. После этого устройство либо будет работать с перебоями, либо отключится совсем. Необходимо снизить нагрузку на устройство или зарядить аккумулятор.

8.4 Хранение литий-ионных аккумуляторов

- Храните аккумуляторы в полностью заряженном состоянии в сухой и свободной от пыли среде при температуре окружающей среды в диапазоне от 5 °C до 40 °C. Если аккумуляторы не используются длительное время, рекомендуется не реже одного раза в три месяца полностью заряжать их!
- Содержите контакты аккумулятора в чистоте. Запасной аккумулятор не храните вместе с металлическими предметами, существует угроза короткого замыкания.
- Аккумуляторы, не использованные длительное время, перед использованием необходимо зарядить.

8.5 Перевозка литий-ионных аккумуляторов

На литий-ионные аккумуляторы распространяются положения закона, регламентирующие транспортировку опасных грузов. Перевозка этих аккумуляторов должна осуществляться с соблюдением местных, государственных и международных норм и правил.

- Потребители могут без проблем перевозить эти аккумуляторы по коммуникациям.
- Коммерческая перевозка литий-ионных аккумуляторов транспортными компаниями регламентируется правилами

перевозки опасных грузов. Подготовку к отгрузке и саму перевозку разрешается осуществлять только соответствующим образом обученному персоналу. Над всем процессом должен осуществляться профессиональный надзор.

Во время перевозки батарей необходимо соблюдать следующее:

- Во избежание коротких замыканий обеспечьте защиту и изоляцию контактов.
- Следите за тем, чтобы при большом количестве аккумуляторов в упаковке они не могли перемещаться, сдвигаться или искривляться.
- Поврежденные и вытекшие аккумуляторы перевозить запрещено.

За более подробной информацией обращайтесь к Вашему перевозчику.

Предупреждение!!!

Техническое обслуживание зарядного устройства пользователем не предполагается. Внутри зарядного устройства отсутствуют детали, которые пользователь мог бы ремонтировать самостоятельно. Во избежание повреждения внутренних деталей, чувствительных, например, к статическому электрическому заряду, необходимо передать зарядное устройство в ближайшую авторизованную сервисную мастерскую.

Всегда используйте соответствующий комплект аккумуляторов (комплект, поставленный с инструментом, или запасной комплект, рекомендованный изготовителем, компаний «Нарекс с.р.о.»). Никогда не используйте иной комплект аккумуляторов, так как это может привести к повреждению Вашего инструмента и опасному состоянию устройства.

9 Контроль состояния аккумулятора

Аккумулятор оснащен панелью управления состоянием заряда [B3]. Нажмите кнопку контроля [B4] на панели состояния аккумулятора [B3]. Зажжется индикатор состояния аккумулятора [B5] в соответствии с уровнем зарядки (емкости) аккумулятора.

Отображение уровня зарядки аккумулятора:

Количество светодиодов	светящихся	Уровень аккумулятора	зарядки
3		100 %	
2		менее 60 %	
1		менее 30 %	

10 Предохранительный электронный блок

Устройство оснащено предохранительным электронным блоком, предназначенным для защиты устройства от серьезного повреждения. Если предохранительный электронный блок обнаружит какую-либо из указанных ошибок/неисправностей, устройство немедленно остановится. Для того чтобы устранить ошибку/неисправность устройства, действуйте в соответствии с приведенной таблицей.

Перечень защитных функций и последующий повторный ввод устройства в эксплуатацию:

Тип защитной функции	Устранение
Низкое напряжение аккумулятора (сигнализируется на аккумуляторе)	Зарядить/заменить аккумулятор
Перегрузка машины (машина выключилась при отдаче или чрезмерной нагрузке)	Отпустите и вновь нажмите выключатель
Перегрев машины (была достигнута критическая температура двигателя, электронного блока или аккумулятора)	Дайте машине остыть

11 Ввод в эксплуатацию

11.1 Установка и удаление аккумулятора

Вставьте аккумулятор [B1] в гнездо с задней стороны машины до упора. Потянув за аккумулятор, убедитесь в том, что он установлен надлежащим образом.

Для того чтобы извлечь аккумулятор [B1] из устройства, нажмите зажим [B2] и, потянув за аккумулятор, извлеките его.

11.2 Включение

Нажмите кнопку выключателя [1], машина заработает с выбранной мощностью. Регулирование мощности машины проводится переключением селектора мощности/скорости [5] на выбранное Вами значение. Идеальная мощность определяется опытным путем. Мощность можно изменять и во время работы машины.

Кнопку выключателя [1] можно зафиксировать во включенном состоянии. Чтобы зафиксировать кнопку выключателя [1], удерживайте ее нажатой до упора и нажмите кнопку фиксации выключателя [2] вниз. После этого сначала отпустите удерживаемую кнопку выключателя [1], а затем — кнопку фиксации выключателя [2].

11.3 Выключение

Отпустите удерживаемую кнопку выключателя [1].

Если кнопка выключателя [1] была зафиксирована, то нажмите кнопку выключателя до упора [1], а затем отпустите.

Предупреждение. Машина не оснащена тормозом двигателя, поэтому после выключения она еще некоторое время работает.

12 Рабочая инструкция

⚠ ВНИМАНИЕ! Опасность нанесения травмы машиной или сдвигаемыми предметами при неумышленном включении. При любой манипуляции с машиной отсоедините аккумулятор от машины!

12.1 Регулировка поворотной рукоятки

Машина оснащена поворотной рукояткой [3] с возможностью фиксации в трех положениях.

0° Положение рукоятки во время хранения (рукоятка придвинута к корпусу двигателя). В этом положении машина занимает минимальное пространство, и оно предназначено только для хранения машины.

90° Положение рукоятки в режиме всасывания (рукоятка расположена перпендикулярно корпусу двигателя). Это рабочее положение удобно для использования машины в качестве пылесоса.

180° Положение рукоятки в режиме обдува (рукоятка продолжает корпус двигателя). Это рабочее положение идеально для использования машины в режиме обдува.

12.2 Использование выпускной насадки для обдува

Переведите поворотную рукоятку [3] в положение для обдува. Широкой стороной установите выпускную насадку [P1] на выпускное отверстие [6]. Одной рукой возьмите машину за поворотную рукоятку [3], а в другую руку возьмите выпускную насадку [P1]. Шипы в выпускной насадке введите в пазы байонетного крепления на выпускном отверстии и, провернув, зафиксируйте ее.

Выпускную насадку можно удлинить, вставив удлинительную трубку [P2] между выпускной насадкой [P1] и выпускным отверстием [6]. Установка выпускной насадки [P1] на удлинительную трубку [P2] проводится вводом шипов на выпускной насадке в пазы байонетного крепления на удлинительной трубке. Взаимным проворачиванием зафиксируйте обе детали. Удлинительную трубку [P2] установите на машину так же, как выпускную насадку [P1].

⚠ ВНИМАНИЕ! Следите за тем, чтобы всасывающее отверстие [7] не было засорено или чтобы к нему не был присоединен мешок для пыли [P3].

12.3 Использование выпускной насадки для всасывания

Переведите поворотную рукоятку [3] в положение для всасывания. Широкой стороной установите выпускную насадку [P1] на всасывающее отверстие [7]. Одной рукой возьмите машину за поворотную рукоятку [3], а в другую руку возьмите выпускную насадку [P1].

Шипы в выпускной насадке введите в пазы байонетного крепления на всасывающем отверстии [7] и, провернув, зафиксируйте ее.

Выпускную насадку можно удлинить, вставив удлинительную трубку [P2] между выпускной насадкой [P1] и всасывающим отверстием [7]. Установка выпускной насадки [P1] на удлинительную трубку [P2] проводится вводом шипов на выпускной насадке в пазы байонетного крепления на удлинительной трубке. Взаимным пророчиванием зафиксируйте обе детали. Удлинительную трубку [P2] установите на машину так же, как выпускную насадку [P1].

12.4 Использование мешка для пыли

Мешок для пыли [P3] насадите пластмассовым наконечником (горловиной) на выпускное отверстие [6]. Одной рукой возьмите машину за поворотную рукоятку [3], а в другую руку возьмите мешок для пыли [P1]. Шипы на горловине мешка для пыли введите в пазы байонетного крепления на выпускном отверстии и, провернув, зафиксируйте его.



ВНИМАНИЕ! Никогда не устанавливайте мешок для пыли на всасывающее отверстие [7].

После его заполнения мешка для пыли [P3] снимите его с машины. Для того чтобы высыпать собранный материал, расстегните замок-молнию мешка для пыли [8] и опорожните его. Затем аккуратно застегните замок-молнию мешка для пыли [8].



ВНИМАНИЕ! Машина предназначена для всасывания только мелкого материала и пыли. Более крупный материал задержит защитная решетка во всасывающем отверстии [7], что может привести к его засорению.

13 Уход и техобслуживание

13.1 Инструкции по чистке аппарата

При включенном двигателе выдуйте из вентиляционных отверстий инструмента загрязнения и пыль. Для выполнения этой работы воспользуйтесь защитными очками. Наружные пластмассовые детали можно чистить с помощью влажной тряпки и слабого раствора чистящего средства. Несмотря на то, что эти детали изготовлены из материалов, устойчивых к растворителям, последние НИКОГДА не используйте.

13.2 Инструкции по чистке зарядного устройства



ВНИМАНИЕ! Опасность удара эл. током. До начала любой работы с зарядным устройством отсоедините сетевой штепсель от розетки!

С наружных поверхностей корпуса зарядного устройства загрязнения и пыль можно удалить с помощью тряпки или неметаллической щетки. Не используйте воду и чистящие средства.



ВНИМАНИЕ! С четом безопасности от поражения эл. током и сохранения класса защиты все работы техобслуживания и ухода, нуждающиеся в демонтаже кожуха лобзика должны быть выполнены лишь авторизованной сервисной мастерской!

Действующий список авторизованных сервисных мастерских можно найти на нашем сайте www.narex.cz в части «Cervice centers».

14 Принадлежности

Принадлежности, рекомендуемые для применения с этим прибором – стандартные принадлежности, которые можно приобрести в магазинах по продаже ручного электроинструмента.

15 Складирование

Упакованный аппарат можно хранить на сухом неотопляемом складе, где температура не опускается ниже -5 °C.

Неупакованный аппарат храните только на сухом складе, где температура не опускается ниже +5 °C и исключены резкие перепады температуры.

16 Утилизация

Электроинструменты, оснащение и упаковка должны подвергаться повторному использованию, не наносящему ущерба окружающей среде.

Только для стран ЕС:

Не выбрасывайте электроинструменты в коммунальные отходы!

В соответствии с европейской директивой 2002/96/ES об отслужившем электрическом и электронном оборудовании и её отражением в национальных законах непригодные для использования демонтированные электроинструменты должны быть собраны для переработки, не наносящей ущерба окружающей среде.

17 Гарантия

Предоставляем гарантию на качество материалов и отсутствие производственных дефектов наших аппаратов в соответствии с положениями законов данной страны, но не менее 12 месяцев. В странах Европейского Союза срок гарантии составляет 24 месяца при использовании исключительно в частных целях (подтверждено фактурой или накладной).

На повреждения, связанные с естественным изнашиванием, повышенной нагрузкой, неправильным обращением, произошедшие по вине пользователя либо в результате нарушения правил эксплуатации, а также повреждения, известные при покупке, гарантия не распространяется.

Рекламации могут быть признаны только в том случае, если аппарат в нерабочем состоянии прислан поставщику или авторизованному сервисному центру NAREX. Тщательно храните руководство по эксплуатации, инструкцию по безопасности, перечень запасных частей и документов о покупке. В остальных случаях всегда действуют актуальные гарантийные условия производителя.

Примечание

В связи с постоянными исследованиями и новыми техническими разработками фирма оставляет за собой право на внесение изменений в технические характеристики.

18 Сертификат соответствия

CVF 230-3:

Заявляем, что этот станок удовлетворяет требования нижеприведенных стандартов и директив.

Безопасность:

EN 62841-1:2015

Директива 2006/42/EC

Электромагнитная совместимость:

EN 55014-1: 2017

EN 55014-2: 2015

Директива 2014/30/EU

RoHS:

Директива 2011/65/EU

Место хранения технической документации:

Narex s.r.o., Chelčického 1932, 470 01 Česká Lípa, Czech Republic («Нарекс», ул. Хельцицкого 1932, 470 01 Чешка Липа, Чешская Республика)



Narex s.r.o.
Chelčického 1932
470 01 Česká Lípa

Ярослав Гибнер
(Jaroslav Hybner)
Поверенный в делах компании
01.06.2023

Dmuchała akumulatorowa CVF 230-3

Pierwotna instrukcja obsługi

Spis treści

1	Ogólne instrukcje bezpieczeństwa.....	54
1.1	Ogólne instrukcje bezpieczeństwa	54
2	Zasady bezpieczeństwa dla adaptera do ładowania.....	55
2.1	Dodatkowe wskazówki dotyczące "bezpieczeństwa"	55
2.2	Pozostałe ryzyko.....	55
3	Informacje o głośności i wibracjach	55
4	Dane techniczne.....	56
5	Opis maszyny	56
6	Podwójna izolacja	56
7	Zastosowanie	56
8	Instrukcja dotyczące ładowania akumulatorów	56
8.1	Nowe akumulatory:.....	57
8.2	Ważne ostrzeżenia dotyczące ładowania:.....	57
8.3	Uwaga dotycząca akumulatorów litowo-jonowych (Li-Ion)	57
8.4	Przechowywanie akumulatorów litowo-jonowych	57
8.5	Transport akumulatorów litowo-jonowych.....	57
9	Kontrola stanu akumulatora.....	58
10	Elektronika ochronna	58
11	Rozpoczęcie eksploatacji.....	58
11.1	Wkładanie i wyjmowanie akumulatora.....	58
11.2	Włączenie	58
11.3	Wyłączenie.....	58
12	Instrukcja obsługi.....	58
12.1	Ustawienie uchwytu obrotowego	58
12.2	Założenie dyszy do oddmuchu	58
12.3	Założenie dyszy do odkurzenia.....	58
12.4	Zakładanie worka na odpady	59
13	Konserwacja i serwis.....	59
13.1	Zalecenia dotyczące czyszczenia narzędzia.....	59
13.2	Zalecenia dotyczące czyszczenia adaptera do ładowania.....	59
14	Akcesoria	59
15	Składowanie.....	59
16	Reciclaje.....	59
17	Gwarancja	59
18	Deklaracja zgodności.....	59

1 Ogólne instrukcje bezpieczeństwa

1.1 Ogólne instrukcje bezpieczeństwa



UWAGA! Przeczytajcie wszystkie instrukcje bezpieczeństwa i instrukcje obsługi. Nie dotrymania wszelkich następujących instrukcji może prowadzić do porażenia prądem elektrycznym, do powstania pożaru i/lub do poważnego obrażenia osób.

Zachowajcie wszelkie instrukcje do przyszłego użycia.

La denominación «herramienta eléctrica», utilizada EN las presentes iPrzez wyraz „narzędzia elektryczne” we wszystkich dalej podanych instrukcjach bezpieczeństwa rozumiane są narzędzia elektryczne zasilane (ruchomy przewodem) z sieci lub narzędzia zasilane z baterii (bez ruchomego przewodu).

1) Bezpieczeństwo środowiska pracy

- Utrzymywaj stanowisko pracy w czystości i dobrze oświetlone. Bałagan i ciemne miejsca na stanowisku pracy są przyczynami wypadków.
- Nie używaj narzędzi elektrycznych w środowisku z niebezpieczeństwem wybuchu, gdzie znajdują się ciecze palne, gazy lub proch. W narzędziach elektrycznych powstają iskry, które mogą zapalić proch lub wypary.

c) Podczas używania narzędzi elektrycznych ograniczyć dostęp dzieci i pozostałych osób. Jeżeli ktoś wam przeszkodzi, możecie stracić kontrolę nad przeprowadzaną czynnością.

2) Bezpieczeństwo elektryczne

- Wtyczka ruchomego przewodu narzędzi elektrycznych musi odpowiadać gniazdku sieciowemu. Nigdy w jakikolwiek sposób nie zmieniaj wtyczki. Do narzędzi, które mają uzziemienie ochronne, nigdy nie używajcie żadnych adapterów gniazka. Wtyczki, które nie są zniszczone zmianami oraz odpowiadające gniazdkom ograniczą niebezpieczeństwo porażenia prądem elektrycznym.
- Strzeżcie się dotyku ciała z uzziemionymi przedmiotami, jak np. rury, grzejniki ogrzewania centralnego, kuchenki i lodówki. Niebezpieczeństwo porażenia prądem elektrycznym jest większe, jeżeli wasze ciało jest połączone z ziemią.
- Nie narażaj narzędzia elektryczne na deszcz, wilgotność lub mokro. Jeżeli do narzędzia elektrycznego przedostanie się woda, zwiększa się niebezpieczeństwo porażenia prądem elektrycznym.
- Nie używaj ruchomego przewodu do innych celów. Nigdy nie nosić i nie ciągnąć narzędzia elektrycznego za przewód ani nie wyszarpywać wtyczki z gniazdka przez ciągnięcie za przewód. Chronić przewód przed ciepłem, zatłuszczeniem, ostrymi krawędziami i ruchomymi częściami. Uszkodzone lub zaplątane przewody zwiększają niebezpieczeństwo porażenia prądem elektrycznym.
- Jeżeli narzędzia elektryczne są używane na dworze, należy użyć przedłużacza przeznaczonego do użycia na zewnątrz. Użycie przedłużacza przeznaczonego na zewnątrz ogranicza niebezpieczeństwo porażenia prądem elektrycznym.
- Jeżeli narzędzia elektryczne są używane w wilgotnych miejscach, używajcie zasilanie chronione wyłącznikiem różnicoprądowym (RCD). Użycie RCD ogranicza niebezpieczeństwo porażenia prądem elektrycznym.

3) Bezpieczeństwo osób

- Podczas używania narzędzi elektrycznych bądźcie uważni, nastawcie się na to, co aktualnie robicie, koncentrujcie się i myślcie trzeźwo. Nie pracujcie z urządzeniami elektrycznymi, jeżeli jesteście zmęczeni lub pod wpływem narkotyków, alkoholu lub leków. Chwilowa nieuwaga podczas używania narzędzi elektrycznych może prowadzić do poważnych obrażeń osób.
- Używajcie środków ochronne. Zawsze używajcie środków ochrony oczu. Środki ochronne jak np. respirator, obuwie ochronne przeciwpoślizgowe, sztywne nakrycie głowy lub ochrona słuchu, używane zgodnie z warunkami pracy, obniżają niebezpieczeństwo urazów osób.
- Strzeżcie się nieumyślnego włączenia. Sprawdzajcie czy wyłącznik podczas wtykania wtyczki do gniazdka i/lub podczas wkładania baterii lub podczas przenoszenia narzędzia jest wyłączony. Przenoszenie narzędzia z palcem na wyłączniku lub wtykanie wtyczki narzędzia z włączonym wyłącznikiem może być przyczyną wypadków.
- Przed założeniem narzędzia zdjąć wszystkie narzędzia regulacyjne lub klucze. Narzędzie regulacyjne lub klucz, który zostawicie zamocowany do obracającej się części narzędzia elektrycznego, może być przyczyną urazu osób.
- Pracujcie tylko tam, gdzie bezpiecznie dosięgniecie. Zawsze utrzymujcie stabilną postawę i równowagę. Będziecie w ten sposób lepiej kierowali narzędziem elektrycznym w nieprzewidzianych sytuacjach.
- Ubierajcie się stosownie. Nie używajcie luźnych ubrań ani biżuterii. Dbajcie o to, aby wasze włosy, ubranie i rękawice były dostatecznie daleko od poruszających się części. Luźne ubrania, biżuteria i długie włosy mogą zostać uchwycone przez poruszające się części.
- Jeżeli do dyspozycji są środki do podłączenia urządzenia do odsysania i gromadzenia pyłu, zapewnijcie, aby takie

urządzenia były podłączone i stosownie używane. Użycie tych urządzeń może ograniczyć niebezpieczeństwo stworzone przez powstający pył.

- h) **Nie wolno dopuścić, aby rutyna, nabyta w wyniku częstej pracy elektronarzędziem, zastąpiła ściśle przestrzeganie zasad bezpieczeństwa.** Brak ostrożności i rozwagi podczas obsługi elektronarzędzia może w ułamku spowodować ciężkie obrażenia.
- 4) **Używanie narzędzi elektrycznych i troska o nie**
- a) **Nie przeciążajcie narzędzi elektrycznych. Używajcie właściwych narzędzi, które są przeznaczone do przeprowadzanej pracy.** Właściwe narzędzie elektryczne będzie lepiej i bezpieczniejsze wykonywać pracę, do której było skonstruowane.
- b) **Nie używajcie narzędzi elektrycznych, które nie można włączyć lub wyłączyć wyłącznikiem.** Jakikolwiek narzędzie elektryczne, które nie można sterować wyłącznikiem, jest niebezpieczne i musi być naprawione.
- c) **Wyłączajcie narzędzie poprzez wyciągnięcie wtyczki z gniazda sieci i/lub poprzez odłączenie baterii przed jakimkolwiek ustawianiem, zmianą akcesoriów lub przed sprzątnięciem nieużywanego narzędzia elektrycznego.** Te prewencyjne instrukcje bezpieczeństwa ograniczają niebezpieczeństwo przypadkowego włączenia narzędzia elektrycznego.
- d) **Nie używajcie narzędzia elektrycznego przechowując je poza dostępem dzieci i nie pozwólcie osobom, które nie były zaznajomione z narzędziem elektrycznym lub z niniejszą instrukcją, by używały narzędzia.** Narzędzia elektryczne są niebezpieczne w rękach niedoświadczonych użytkowników.
- e) **Utrzymujcie narzędzia elektryczne. Sprawdzajcie regulacje poruszających się części i ich ruchliwość, koncentrację się na pęknięciach, elementy złamane i jakiegokolwiek pozostałe okoliczności, które mogą zagrozić funkcję narzędzia elektrycznego.** Jeżeli narzędzie jest uszkodzone, zapewnijcie jego naprawę przed dalszym użyciem. Dużo wypadków spowodowanych jest przez niewystarczająco utrzymywane narzędzia elektryczne.
- f) **Narzędzia do cięcia utrzymujcie ostre i czyste.** Właściwie utrzymywane i naostrzone narzędzia do cięcia z mniejszym prawdopodobieństwem zahaczą o materiał lub zablokują się, a pracę z nimi można łatwiej kontrolować.
- g) **Narzędzia elektryczne, akcesoria, narzędzia robocze itd. używajcie zgodnie z niniejszą instrukcją w taki sposób, jaki był podany dla konkretnego narzędzia elektrycznego, oraz ze względu na dane warunki pracy i rodzaj przeprowadzanej pracy.** Używanie narzędzi elektrycznych do przeprowadzania innych czynności, niż do jakich są przeznaczone, może prowadzić do niebezpiecznych sytuacji.
- h) **Uchwyty i powierzchnie chwytowe powinny być zawsze suche, czyste i niezabrudzone olejem ani smarem.** Śliskie uchwyty i powierzchnie chwytowe nie pozwalają na bezpieczne trzymanie narzędzia i kontrolę nad nim w nieoczekiwanych sytuacjach.
- 5) **Serwis**
- a) **Naprawy waszych narzędzi elektrycznych powierzycy osobie wykwalifikowanej, która będzie używać identycznych części zamiennych.** W taki sposób zostanie zapewniony ten sam poziom bezpieczeństwa narzędzia elektrycznego jak przed naprawą.

2 Zasady bezpieczeństwa dla adaptera do ładowania

- To urządzenie nie jest przeznaczone do użycia przez osoby (dzieci nie wyłączając), których fizyczna, zmysłowa lub psychiczna niezdolność albo brak doświadczenia i wiedzy nie pozwalają na bezpieczne użytkowanie urządzenia, jeżeli nie są nadzorowane lub nie zostały poinstruowane na temat użytkowania urządzenia przez osobę odpowiedzialną za ich bezpieczeństwo.
- Aby zapewnić, że dzieci nie będą bawiły się urządzeniem, należy je pilnować.

2.1 Dodatkowe wskazówki dotyczące bezpieczeństwa

- Regularnie sprawdzaj wtyczkę i kabel, a w razie uszkodzenia zleć ich wymianę w autoryzowanym warsztacie serwisowym.
- Przed podłączeniem do sieci elektrycznej przełącznik musi znajdować się w pozycji WYŁ.
- Kabel zasilający należy zawsze prowadzić od narzędzia do tyłu. Kabel zasilający nie może być obciążany przez pociąganie i nie może leżeć ani być prowadzony po ostrych krawędziach.
- Zwróć uwagę na to, aby podczas pracy narzędzie znajdowało się w bezpiecznej i stabilnej pozycji.
- Nie pracować w wilgotnym środowisku.
- **Należy stosować odpowiednie środki ochrony indywidualnej:** Ochronniki słuchu, okulary ochronne, maska przeciwpyłowa do prac generujących pył oraz rękawice ochronne podczas wymiany narzędzi, stabilne obuwie.



2.2 Pozostałe ryzyko

Również przy prawidłowym użytkowaniu i przestrzeganiu wszystkich obowiązujących przepisów bezpieczeństwa mogą powstać następujące zagrożenia związane z konstrukcją i działaniem maszyny:

- Niebezpieczeństwo związane z kablem zasilającym.
- Niebezpieczne dla zdrowia stężenie pyłu podczas pracy w niewystarczająco wentylowanych pomieszczeniach.
- Urazy spowodowane dotknięciem części pod napięciem elektrycznym podczas demontażu maszyny lub jej części, jeśli wtyczka kabla zasilającego nie jest wyciągnięta z gniazda.
- Stosować wyłącznie oryginalne części zamienne.

3 Informacje o głośności i wibracjach

Wartości były zmierzone zgodnie z EN 62841-1.

CVF 230-3

Poziom ciśnienia akustycznego $L_{pa} = 81,5$ dB (A).

Poziom mocy akustycznej $L_{WA} = 92,5$ dB (A).

Niedokładność pomiaru $K = 3,0$ dB (A).

UWAGA! Podczas pracy powstaje hałas! Należy używać środków chroniących słuch!



Poziom wibracji oddziałujących na ręce i ramiona $a_{hr} = 2,13$ m.s⁻².

Niedokładność pomiaru $K = 1,5$ m.s⁻².

Podane parametry emisji (wibracja, hałas) zostały pomierzone zgodnie z warunkami pomiarowymi określonymi w normie EN 62841 i służą do porównywania urządzeń. Nadają się one również do tymczasowej oceny obciążenia wibracjami i hałasem podczas użytkowania.

Podane parametry emisji dotyczą głównych zastosowań elektronarzędzia. Jeśli jednak narzędzie elektryczne zostanie użyte do innych zastosowań, z innymi narzędziami mocowanymi lub będzie nieodpowiednio konserwowane, może to znacznie zwiększyć obciążenie wibracjami i hałasem całej czasoprzestrzeni roboczej.

W celu dokładnej oceny dla danej czasoprzestrzeni roboczej trzeba uwzględnić również zawarte w niej czasy biegu jałowego i czasy przestoju urządzenia. Może to znacznie zmniejszyć obciążenie w całym okresie czasu pracy.

4 Dane techniczne

Typ	CVF 230-3	
Napięcie [V]	20,0	
Maks. liczba obrotów bez obciążenia (min ⁻¹)	18 000	
Maks. prędkość powietrza (m/s)	63,5	
Maks. przepływ powietrza (m ³ /min)	3,1	
Maks. moc ssania (Pa)	4 500	
Regulacja położenia uchwytu	0° / 90° / 180°	
Liczba stopni mocy	3	
Masa bez akumulatorów [kg]	1,2	
Zalecana ładowarka	CN 20	
Zalecane akumulatory	CB 2; CB 4	
Ładowarka		
Typ	CN 20	
Napięcie wejściowe [V]	100–240	
Częstotliwość [Hz]	50–60	
Pobór mocy [W]	95	
Napięcie wyjściowe [V]	20,0 ± 0,15	
Prąd ładowania [A]	4,0	
Czas ładowania [min]	CB 4	ok. 60
Masa [kg]	0,46	
Klasa ochrony	II /	
Akumulator		
Typ	CB 2	CB 4
Napięcie [V]	20,0	
Typ ogniw	Li-Ion	
Pojemność [Ah]	2,0	4,0
Wydajność akumulatora [Wh]	40	80
Temperatura ładowania [°C]	0–45	
Czas ładowania [min]	ok. 30	ok. 60
Monitorowanie temperatury ładowania	przy użyciu termistora	
Masa [kg]	0,45	0,67

5 Opis maszyny

- [1].....Przycisk włącznika
- [2].....Przycisk blokady włącznika
- [3].....Uchwyt obrotowy
- [4].....Przycisk blokady uchwytu
- [5].....Przełącznik wyboru mocy/prędkości
- [6].....Otwór dyszy
- [7].....Otwór zasysania
- [8].....Zamek worka na pył
- [P1]....Dysza wydmuchu*
- [P2]....Rura przedłużająca*
- [P3]....Worek na odpady*
- [B1]....Akumulator*
- [B2]....Zacisk akumulatora
- [B3]....Panel kontrolny stanu akumulatora
- [B4]....Wskaźnik LED stanu akumulatora
- [B5]....Przycisk kontrolny
- [N1]....Ładowarka*
- [N2]....Kontrolki LED ładowania

*) Przesławione lub opisane akcesoria nie muszą być częścią dostawy.

6 Podwójna izolacja

Dla maksymalnego bezpieczeństwa użytkownika nasze narzędzia są konstruowane tak, aby spełniały obowiązujące europejskie przepisy (normy EN). Narzędzia z podwójną izolacją są oznaczone międzynarodowym symbolem podwójnego kwadratu. Takie narzędzia nie mogą być uziemione a do ich zasilania wystarczy kabel z dwoma żyłami. Narzędzia posiadają ochronę przeciwzakłóceniu według normy EN 55014.

7 Zastosowanie

Maszyna przeznaczona jest do zdmuchiwania materiałów nieszkodliwych (np. wiórów, opiłków metalu, pyłu kamiennego) powstających podczas cięcia, wiercenia lub szlifowania.

Maszyna nie nadaje się do zdmuchiwania gorących, łatwopalnych lub wybuchowych materiałów.

Sporadycznie maszyna może być używana jako odkurzacz do drobnych zanieczyszczeń i kurzu.

Odpowiedzialność za użytkowanie niezgodne z przeznaczeniem ponosi wyłącznie użytkownik.

8 Instrukcje dotyczące ładowania akumulatorów

1. Należy się upewnić, że napięcie sieciowe jest takie samo jak napięcie podane na tabliczce znamionowej ładowarki. Podłączyć ładowarkę [N1] do źródła zasilania. Zaświeci się czerwona kontrolka LED [N2]. To oznacza, że ładowarka jest gotowa do

ładowania. Jeśli czerwona kontrolka LED nie zaświeci się, skontrolować podłączenie do źródła zasilania. Jeśli źródło zasilania nie wykazuje nieprawidłowości, należy dostarczyć ładowarkę do autoryzowanego serwisu!

2. Docisnąć do oporu akumulator [B1] do ładowarki.
3. Czerwona kontrolka LED kontrolka świeci się, a zielona LED [N2] zaczyna migać, co oznacza, że akumulator się ładuje.
4. Po ok. 60 minutach akumulator jest w pełni naładowany, zielona i czerwona kontrolka LED świecą się światłem ciągłym.
5. Wysunąć akumulator z ładowarki. Jeśli kolejny akumulator nie będzie już ładowany, ładowarkę odłączyć od źródła zasilania.

Zestawienie sygnałów kontrolki LED do ładowania [N2]:

Zielona LED	Czerwona LED	Znaczenie sygnałów zintegrowanych
nie świeci się	świeci się	podłączono do sieci elektrycznej
miga	świeci się	akumulator się ładuje
świeci się	świeci się	akumulator jest naładowany
nie świeci się	miga	wysoka temperatura ładowarki lub akumulatora
miga naprzemiennie		uszkodzony akumulator

8.1 Nowe akumulatory:

Podczas pierwszych cykli ładowania nowych akumulatorów ich pojemność może być mniejsza niż podawana wartość. Dzieje się tak dlatego, że ich chemiczna kompozycja nie została dotychczas aktywowana. Ten stan jest przejściowy i wyrówna się po kilku cyklach ładowania.

Uwaga:

- Świecące się zielone światło oznacza, że akumulator jest w pełni naładowany lub znajduje się w trybie ładowania wolnego, podczas którego utrzymywany jest poziom naładowania akumulatora.
- W zależności od temperatury otoczenia, zasilania sieciowego i aktualnego poziomu naładowania, początkowe ładowanie akumulatorów może trwać dłużej niż 60 minut (w zależności od pojemności akumulatora).
- Jeśli ładowarka nie jest używana, należy ją odłączyć od źródła zasilania.

8.2 Ważne ostrzeżenia dotyczące ładowania:

1. Najdłuższą żywotność i najlepszą wydajność można osiągnąć, gdy akumulatory są ładowane w temperaturze otoczenia (w zakresie 18–24°C). **NIE ŁADOWAĆ** akumulatorów w temperaturze poniżej 0°C i powyżej 45°C. To bardzo istotne. Zapobiegnie to poważnemu uszkodzeniu akumulatorów.
- Akumulatorów nie należy ładować bezpośrednio na słońcu, zwłaszcza w miesiącach letnich! Zapobiegnie to ich znacznemu nagrzananiu, co może doprowadzić do ich uszkodzenia!
2. Jeśli do ładowarki zostanie włożony zbyt zimny akumulator (poniżej 0°C), ładowarka nie rozpocznie ładowania natychmiast, zacznie jedynie migać zielone i czerwone kontrolki. Po naturalnym osiągnięciu przez akumulator temperatury, która mieści się w standardowym zakresie, proces szybkiego ładowania rozpocznie się automatycznie.
- Jeśli do ładowarki zostanie włożony zbyt nagrany akumulator (powyżej 45°C), ładowarka nie rozpocznie ładowania, zacznie natomiast migać czerwona kontrolka. Po spadku temperatury akumulatora do poziomu, który mieści się w standardowym zakresie, proces szybkiego ładowania rozpocznie się automatycznie.
3. Jeśli akumulatory nie mogą zostać prawidłowo naładowane (zielona i czerwona kontrolka świecą światłem przerywanym):
 - Sprawdźć powierzchnie stykowe akumulatora pod kątem zanieczyszczeń. W razie potrzeby oczyścić je wacikiem i alkoholem.
 - Jeśli akumulatory nadal nie ładują się prawidłowo, należy wyśłać lub przekazać ładowarkę (w tym akumulatory) do najbliższego autoryzowanego serwisu.
4. W pewnych warunkach, jeśli ładowarka jest podłączona

do źródła zasilania, styki ładowania wewnątrz ładowarki mogą być zwarte przez ciała obce. Przewodzące ciała obce, takie jak włóknina stalowa, folia aluminiowa lub osady cząstek metalu, muszą być regularnie usuwane z ładowarki. Przed czyszczeniem odłączyć ładowarkę od zasilania.

5. Jeśli kolejno wykonuje się kilka operacji ładowania, ładowarka może się nagrzać. To stan normalny i nie oznacza awarii technicznej.
6. Nie wolno dopuścić do tego, aby ciecz dostała się do ładowarki, ponieważ może to spowodować porażenie prądem elektrycznym. Aby ułatwić chłodzenie akumulatorów po użyciu, nie należy umieszczać ich w nagrzanym środowisku.
7. Akumulatory mogą pozostać w podłączonej ładowarce i nie doprowadzi to do uszkodzenia ani ich, ani ładowarki. Akumulatory zostaną w ładowarce w pełni naładowane. **NIE ZOSTAWIAĆ** naładowanych akumulatorów w ładowarce odłączonej od zasilania.
8. **NIE STOSOWAĆ AKUMULATORÓW**, jeśli są uszkodzone i wycieka z nich ciecz. Jeśli ta ciecz dostanie się na skórę, natychmiast przemyć skażone miejsce i obserwować reakcję skóry. W razie potrzeby zasięgnąć porady lekarza. W przypadku kontaktu z oczami dokładnie przepłukać je dużą ilością wody i niezwłocznie zasięgnąć porady lekarza.
9. Jeśli ładowany akumulator nie jest w pełni rozładowany lub akumulator przestanie być ładowany przed pełnym naładowaniem, każdy taki cykl należy uznać za jeden pełny cykl ładowania.

8.3 Uwaga dotycząca akumulatorów litowo-jonowych (Li-Ion)

- Ten typ akumulatorów nie posiada efektu pamięci, co oznacza, że akumulatory mogą być ładowane w dowolnym stanie naładowania. Jeśli akumulatory zostaną wyjęte z ładowarki jeszcze przed ich naładowaniem, w następstwie nie zostaną uszkodzone.
- Akumulator litowo-jonowy jest wyposażony w ochronę przed głębokim rozładowaniem. W przypadku spadku napięcia (przezielenia lub wybicia) poniżej monitorowanej granicy układ elektroniczny rozłączy ogniwa. Następnie urządzenie pracuje z przerwami albo całkowicie się zatrzymuje. Należy zmniejszyć obciążenie urządzenia lub ponownie naładować akumulator.

8.4 Przechowywanie akumulatorów litowo-jonowych

- Akumulatory należy przechowywać w stanie w pełni naładowanym, w środowisku suchym i wolnym od kurzu, w temperaturze otoczenia (w zakresie 5–40°C). Jeśli baterie nie będą używane przez dłuższy czas, zalecamy ich pełne naładowanie raz na trzy miesiące!
- Styki akumulatora należy utrzymywać w czystości. Nie wolno przechowywać zamiennego akumulatora z metalowymi przedmiotami, ponieważ istnieje ryzyko zwarcia.
- Akumulatory, które nie były używane przez dłuższy czas, muszą być zawsze ładowane przed użyciem.

8.5 Transport akumulatorów litowo-jonowych

Akumulatory litowo-jonowe podlegają zasadom przewozu towarów niebezpiecznych zgodnie z przepisami ustawowymi. Transport tych akumulatorów musi być realizowany zgodnie z lokalnymi, krajowymi i międzynarodowymi przepisami oraz regulacjami.

- Konsumentom mogą być bez problemów przewozić te akumulatory drogami.
- Komercyjny przewożenie akumulatorów litowo-jonowych przez przedsiębiorstwa transportowe podlega przepisom dotyczącym przewozu towarów niebezpiecznych. Przygotowaniem do wysyłki i samym transportem mogą się zajmować wyłącznie odpowiednio przeszkolone osoby. Cały proces musi być nadzorowany przez specjalistów.

Podczas transportu akumulatorów należy przestrzegać następujących zasad:

- Należy upewnić się, że styki są chronione i izolowane, aby uniknąć zwarcia.
- Należy uważać, aby większa liczba akumulatorów w opakowaniu nie przesuwała się, nie zsunęła lub wypaczyła.
- Nie wolno transportować uszkodzonych i nieszczelnych akumulatorów.

Aby uzyskać więcej informacji, należy skontaktować się z przewoźnikiem.

ostrzeżenie!

Ładowarka nie jest przeznaczona do serwisowania przez użytkownika. W ładowarce nie ma żadnych części, które mogą być naprawiane samodzielnie przez użytkownika. Konieczne jest przekazanie ładowarki do najbliższego autoryzowanego serwisu, aby zapobiec uszkodzeniu wewnętrznych części wrażliwych na np. elektryczność statyczną.

Zawsze należy stosować właściwy zestaw akumulatorów (zestaw dostarczany z narzędziem lub zestaw zamienny zalecany przez producenta Narex s.r.o.). Nigdy nie używać żadnych innych akumulatorów, ponieważ mogą one zniszczyć narzędzia użytkownika i sprawić, że urządzenie stanie się niebezpieczne.

9 Kontrola stanu akumulatora

Akumulator jest wyposażony w panel kontrolny stanu naładowania [B3].

Nacisnąć przycisk kontrolny [B4] na panelu stanu akumulatora [B3]. Następnie zaświeci się wskaźnik stanu akumulatora [B5] odpowiednio do stanu naładowania (pojemności) akumulatora.

Zestawienie wskaźników stanu naładowania akumulatora:

Liczba w pełni świecących diod LED	Poziom naładowania akumulatora
3	100%
2	mniej niż 60%
1	mniej niż 30%

10 Elektronika ochronna

Elektronarzędzie wyposażone jest w elektronikę ochronną, której zadaniem jest zapobieganie poważnym uszkodzeniom urządzenia. Jeśli elektronika ochronna wykryje którykolwiek z wymienionych błędów / usterek, urządzenie natychmiast się zatrzymuje. Należy postępować zgodnie z poniższą tabelą, aby usunąć błąd / usterkę urządzenia.

Przegląd funkcji ochronnych, a następnie ponowne uruchomienie urządzenia:

Rodzaj funkcji ochronnej	Rozwiązanie
Niskie napięcie akumulatora (sygnalizowane na akumulatorze)	Naładować / wymienić akumulator
Przeciążenie urządzenia - nastąpiło wyłączenie wskutek odbicia lub nadmiernego obciążenia urządzenia	Poluzować i ponownie wcisnąć włącznik
Przegrzanie elektronarzędzia (osiągnięta krytyczna temperatura silnika, elektroniki lub akumulatora)	Pozostawić elektronarzędzie do ostygnięcia

11 Rozpoczęcie eksploatacji

11.1 Wkładanie i wyciąganie akumulatora

Akumulator [B1] należy wsunąć do otworu z tyłu maszyny aż do oporu. Pociągnąć za akumulator, aby się upewnić, że został prawidłowo osadzony.

Aby wyjąć akumulator [B1] z maszyny, nacisnąć element podtrzymujący akumulatora [B2] i wyciągnąć go.

11.2 Włączenie

Nacisnąć przycisk włącznika [1], maszyna uruchomi się z wybraną mocą. Aby ustawić moc maszyny, przełączyć przełącznik wyboru mocy/prędkości [5] na wybraną wartość. Idealną moc można określić w drodze praktycznych prób. Moc można zmieniać również podczas działania maszyny.

Przycisk włącznika [1] można zablokować w stanie wyłączonym. Aby zablokować przycisk włącznika [1], przytrzymać przycisk wciśnięty do oporu, a następnie nacisnąć przycisk blokady włącznika [2] do dołu. Następnie zwolnić najpierw przytrzymanie przycisku włącznika [1], a potem zwolnić przytrzymanie przycisku blokady włącznika [2].

11.3 Wyłączenie

Zwolnić przytrzymanie przycisku włącznika [1].

Jeśli przycisk włącznika [1] został zablokowany, nacisnąć przycisk włącznika [1] do oporu, a następnie zwolnić.

Uwaga: Maszyna nie jest wyposażona w hamulec silnika, dlatego po wyłączeniu nadal się porusza.

12 Instrukcja obsługi

UWAGA! Niebezpieczeństwo obrażeń ciała spowodowanych przez maszynę lub zdmuchnięte przedmioty przy przypadkowym włączeniu maszyny. Przed przystąpieniem do jakichkolwiek prac przy maszynie należy wyjąć z niej akumulator!

12.1 Ustawienie uchwytu obrotowego

Maszyna wyposażona jest w uchwyt obrotowy [3] z trójpołożeniową blokadą.

0° Położenie uchwytu do przechowywania (uchwyt jest złożony płasko na obudowie silnika). W tym położeniu maszyna zajmuje minimalną przestrzeń. Położenie to służy wyłączeniu do przechowywania.

90° Położenie uchwytu do odkurzania (uchwyt jest ułożony prostopadle do obudowy silnika). To położenie robocze uchwytu nadaje się do zastosowań związanych z odkurzaniem.

180° Położenie uchwytu do odmuchu (uchwyt znajduje się na przedłużeniu obudowy silnika). To położenie robocze uchwytu jest idealne do zastosowań związanych z odmuchem.

12.2 Założenie dyszy do odmuchu

Obrócić uchwyt obrotowy [3] w położenie odmuchu. Umieścić dyszę [P1] szerszą stroną na otworze [6]. Maszynę trzymać w jednej ręce za uchwyt obrotowy [3], a drugą ręką chwycić za dyszę [P1]. Włożyć trzpienie dyszy w szczeliny bagнетowe w otworze dyszy i zamocować, obracając dyszę.

Regulacja długości dyszy możliwa jest poprzez włożenie rury przedłużającej [P2] pomiędzy dyszę [P1] a otwór [6]. Założyć dyszę [P1] na rurę przedłużającą [P2], wkładając trzpienie dyszy w szczeliny bagнетowe rury przedłużającej. Zamocować, obracając oboma częściami. Założyć rurę przedłużającą [P2] na maszynę w taki sam sposób jak dyszę [P1].

UWAGA! Upewnić się, że otwór zasysania [7] nie jest zablokowany lub że worek na pył [P3] nie jest założony.

12.3 Założenie dyszy do odkurzania

Obrócić uchwyt obrotowy [3] w położenie odkurzania. Umieścić dyszę [P1] szerszą stroną na otworze zasysania [7]. Maszynę trzymać w jednej ręce za uchwyt obrotowy [3], a drugą ręką chwycić za dyszę [P1]. Włożyć trzpienie dyszy w szczeliny bagнетowe w otworze [7] i zamocować, obracając dyszę.

Regulacja długości dyszy możliwa jest poprzez włożenie rury przedłużającej [P2] pomiędzy dyszę [P1] a otwór [7]. Założyć dyszę [P1] na rurę przedłużającą [P2], wkładając trzpienie dyszy w szczeliny bagнетowe rury przedłużającej. Zamocować, obracając oboma częściami. Założyć rurę przedłużającą [P2] na maszynę w taki sam sposób jak dyszę [P1].

12.4 Zakładanie worka na odpady

Założyć worek na odpady [P3] plastikową osłoną (wylotem) na otwór dyszy [6]. Maszynę trzymać w jednej ręce za uchwyt obrotowy [3], a drugą ręką chwycić worek [P1]. Włożyć trzpienie w wylocie worka w szczeliny bagnetowe w otworze i zamocować, obracając.



UWAGA! Nigdy nie zakładać worka na odpady na otwór zasysania [7].

Po zapaleniu worka na odpady [P3] wyjąć go z maszyny. W celu opróżnienia zassanych odpadów należy rozpiąć zamek błyskawiczny worka na odpady [8] i worek dokładnie opróżnić. Następnie starannie zapiąć zamek worka [8].



UWAGA! Maszyna przeznaczona jest do odkurzania tylko drobnych odpadów i pyłu. Większe odpady zostaną zatrzymane przez siatkę ochronną w otworze zasysania [7] i może dojść do jego zatkania.

13 Konserwacja i serwis

13.1 Zalecenia dotyczące czyszczenia narzędzia

Wydmuchać z włączonym silnikiem z otworów wentylacyjnych narzędzie zanieczyszczenia i pył. Do tej czynności używać okularów ochronnych. Zewnętrzne części z tworzywa można czyścić za pomocą wilgotnej szmatki i słabego środka czyszczącego. Pomimo, że te części są wykonane z materiałów odpornych na rozpuszczalniki, **NIGDY** nie używać rozpuszczalników.

13.2 Zalecenia dotyczące czyszczenia adaptera do ładowania



UWAGA! Niebezpieczeństwo porażenia prądem elektrycznym. Przed jakąkolwiek manipulacją z ładowarką wyciągnąć wtyczkę sieciową z gniazdka!

Z zewnętrznych powierzchni obudowy adaptera do ładowania można zanieczyszczenia i pył usuwać za pomocą szmatki lub szczotki niemetalowej. Nie używać wody ani roztworów czyszczących.



UWAGA! Ze względu na bezpieczeństwo przed porażeniem prądem elektrycznym i zachowania klasy ochronności, wszystkie prace konserwacyjne i serwisowe, które wymagają demontażu obudowy maszyny, muszą być przeprowadzane tylko w uprawnionych warsztatach!

Aktualną listę uprawnionych warsztatów można znaleźć na naszej stronie internetowej www.narex.cz w sekcji „Service centers”.

14 Akcesoria

Osprzęt zalecany do stosowania razem z tym narzędziem to ogólnie dostępny osprzęt eksploatacyjny oferowany w sklepach z elektronarzędziami ręcznymi.

15 Składowanie

Zapakowane narzędzie można składować w suchym miejscu bez ogrzewania, gdzie temperatura nie obniży się poniżej -5 °C.

Nie zapakowane narzędzie należy składować tylko w suchym miejscu, gdzie temperatura nie obniży się poniżej +5 °C i gdzie nie występują nagłe zmiany temperatury.

16 Recyclage

Narzędzia elektryczne, akcesoria i opakowania powinny być oddane do utylizacji nieszkodliwej dla środowiska.

Tylko dla krajów UE:

Nie wyrzucać narzędzi elektrycznych do odpadu komunalnego! Według dyrektywy europejskiej 2002/96/WE o starych urządzeniach elektrycznych i elektronicznych i jej przepisów wykonawczych w krajowej legislacji skasowane rozebrane narzędzia elektryczne muszą być gromadzone do ponownego wykorzystania w sposób przyjazny dla środowiska.

17 Gwarancja

Na nasze narzędzia udzielamy gwarancji na wady materiałowe lub produkcyjne według przepisów prawnych danego kraju, ale minimalnie na okres 12 miesięcy. W państwach Unii Europejskiej termin gwarancji wynosi 24 miesiące w przypadku wyłącznie prywatnego użytkownika (potwierdzone fakturą lub kwitem dostawy).

Szkody wynikające z naturalnego zużycia, przeciążenia, nieprawidłowego obchodzenia się, ew. szkody z winy użytkownika lub w wyniku używania niezgodnie z instrukcją obsługi lub szkody, które były znane w chwili zakupu, nie są objęte gwarancją.

Reklamacje mogą zostać uznane wyłącznie wtedy, jeżeli narzędzie zostanie w nie rozebrany stanie zasłane z powrotem do autoryzowanego serwisu NAREX. Należy dobrze schować instrukcję obsługi, zalecenia dotyczące bezpieczeństwa, listę części zamiennych oraz dowód kupna. Zawsze obowiązują dane aktualne warunki gwarancji producenta.

Uwaga

Ze względu na stałe prace badawcze i rozwojowe zastrzega się możliwość zmian zamieszczonych tu danych technicznych.

18 Deklaracja zgodności

CVF 230-3:

Oświadczamy, że urządzenie to spełnia wymagania następujących norm i dyrektyw.

Bezpieczeństwo:

EN 62841-1:2015

Dyrektywa 2006/42/EC

Kompatybilność elektromagnetyczna:

EN 55014-1: 2017

EN 55014-2: 2015

Dyrektywa 2014/30/EU

RoHS:

Dyrektywa 2011/65/EU

Miejsce przechowywania dokumentacji technicznej:

Narex s.r.o., Chelčického 1932, 470 01 Česká Lípa, Republika Czeska



Narex s.r.o.
Chelčického 1932
470 01 Česká Lípa

Jaroslav Hybner
Osoba upoważniona
doreprezentowania spółki
01. 06. 2023

Aktuální seznam autorizovaných servisů naleznete na našich webových stránkách www.narex.cz v sekci „**Servisní místa**“.
 Aktuálny zoznam autorizovaných servisov nájdete na našich webových stránkach www.narex.cz v sekcii „**Servisné miesta**“.
 The current list of authorized service centres can be found at our website www.narex.cz, section “**Service Centres**”.
 Die aktuelle Liste der autorisierten Servicestützpunkte finden Sie unter www.narex.cz im Abschnitt „**Servicestellen**“.
 La lista actual de los centros de servicio autorizados se puede encontrar en nuestro sitio web www.narex.cz en la sección «**Puntos de servicio**».
 Vous trouverez une liste actualisée de nos centres de service agréés sur notre site internet www.narex.cz dans la rubrique «**Centres de service**».
 L'elenco aggiornato dei centri di assistenza è disponibile sul nostro sito web www.narex.cz nella sezione „**Centri di assistenza**“.
 Действующий список авторизованных сервисных мастерских можно найти на нашем сайте www.narex.cz в части «**Сервисные мастерские**».
 Aktualną listę uprawnionych warsztatów można znaleźć na naszej stronie internetowej www.narex.cz w sekcji „**Miejsca serwisowe**“.

ZÁRUČNÍ LIST

Výrobní číslo		Datum výroby	Kontroloval
Prodáno spotřebiteli	Dne	Razítko a podpis	
ZÁRUČNÍ OPRAVY			
Datum		Razítko a podpis	
Převzetí	Předání		

Narex s.r.o.

Chelčického 1932
 470 01 Česká Lípa
 Czech Republic

Tel.: +420 645 471-2; +420 645 227

Fax.: +420 487 823 207

E-mail: narex@narex.cz

www.narex.cz

narex